



NAVODILA ZA UPORABO

LED-svetilka za rastline

Ledvance Indoor Garden Umbrella 200

Kataloška št.: 24 36 812



Kazalo

Področja uporabe	2
Prednosti uporabe	2
Značilnosti naprave	2
Vsebina paketa	3
Namestitev in priprava na uporabo	3
Uporaba	4
Tehnični podatki	4
Električni podatki	4
Fotometrični podatki	5
Dimenzije in teža	5
Materiali in barve	5
Uporaba in namestitev	5
Življenjska doba	6
Zasilna razsvetljava	6
Certifikati in standardi	6
Dodatni podatki o izdelku	6
Logistični podatki	6
Izjava o izključitvi odgovornosti	6
Varnostni napotki	7
Garancijski list	8
Prevod izvirne izjave EU o skladnosti	9
Izvirna izjava EU o skladnosti	17

Področja uporabe

- Vrtnarjenje v zaprtih prostorih
- Kuhinje
- Bivalni prostori

Prednosti uporabe

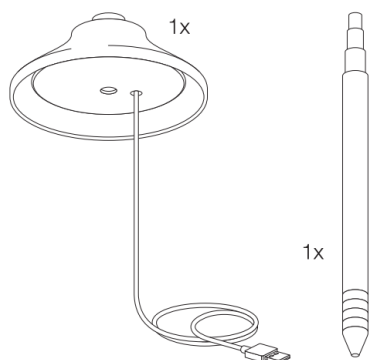
- Posebej razvit LED-spekter spodbuja fotosintezo pri večini rastlin
- S samodejnim časovnikom imitira cikel dneva/noči

Značilnosti naprave

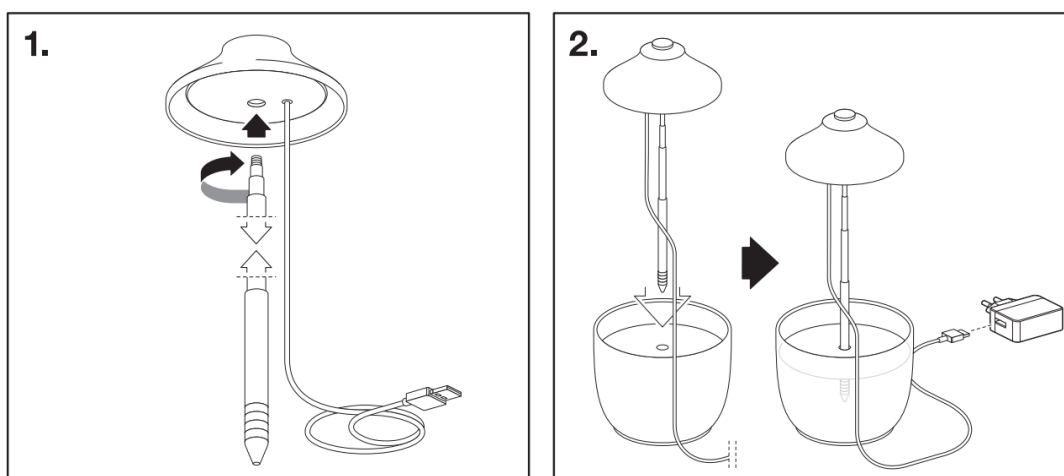
- Uporablja kombinacijo belih LED-diod polnega spektra in rdečih LED-diod
- Višina glave svetilke je nastavljiva glede na višino rastlin
- USB-vrata

Dejanski koordinati kromatičnosti x in y nista v območju koordinat kromatičnosti za svetlobne vire. Izdelek je namenjen samo za uporabo kot LED-svetilka za rast rastlin, ki se uporablja za razsvetljavo v vrtnarstvu, ni pa namenjen uporabi v drugih napravah.

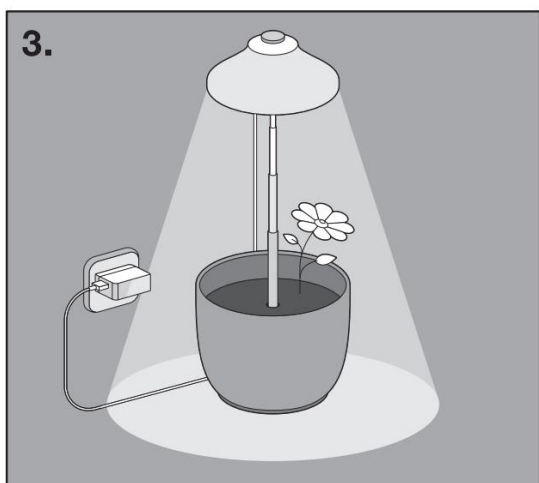
Vsebina paketa



Namestitev in priprava na uporabo



Uporaba



Svetilka se samodejno vklopi/izklopi:



VKLOP



IZKLOP

Ponastavitev:

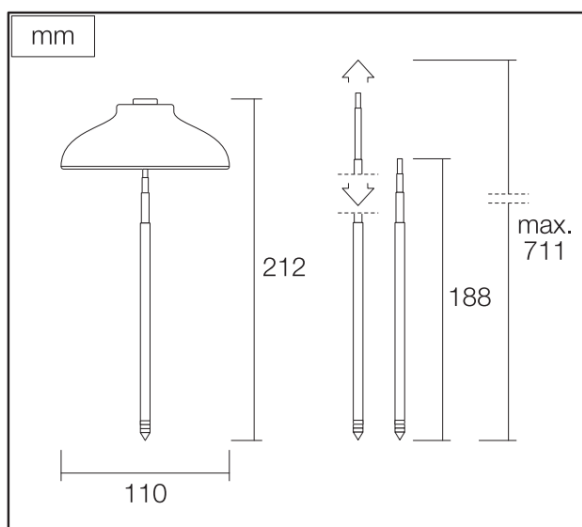
IZKLOP



VKLOP

Tehnični podatki

	EAN	W	lm	K	°C	V DC	mA	R _a	IP	👤
INDOOR GARDEN UMBRELLA 200 USB WT	4058075576155	5	235	3400	-20...+40	5	980	≥80	20	115g



Električni podatki

Nazivna moč	5,00 W
Nazivna napetost	5 V
Omrežna frekvenca	50...60 Hz
Nazivni tok	980.000 mA
Največje število lumnov pri prekinitvi tokokroga B16 A	-

Največje število lumnov pri prekinitvi tokokroga C10 A	-
Največje število lumnov pri prekinitvi tokokroga C16 A	-
Zaščitni razred	III

Fotometrični podatki

Svetlobni tok	235 lm
Svetlobni izkoristek	47 lm/W
Barvna temperatura	3400 K
Barva svetlobe (oznaka)	Nevtralno bela
Indeks barvne reprodukcije Ra	> 80
Standardni odklon ujemanja barv	< 6 sdc
Fotobiološka varnostna skupina v skladu z ES62778	RG0
Fotobiološka varnostna skupina v skladu z ES62471	RG0
Kot svetlobnega snopa	105 °

Dimenzije in teža

Premer	110,00 mm
Dolžina	110,00 mm
Širina	110,00 mm
Višina	710,00 mm
Teža izdelka	115,00 g

Materiali in barve

Barva izdelka	Bela
Barva ohišja	Bela
Material ohišja	Plastika kovina
Material pokrova	Polikarbonat (PC)
Vsebnost živega srebra	0,0 mg

Uporaba in namestitve

Temperaturno območje okolice	-20...+40 °C
Temperaturno območje pri skladiščenju	-20...+70 °C
Vrsta priključka	USB
Vrsta zaščite	IP20
Zaščitni razred IK (odpornost na udarce)	IK03
Možnost zatemnitve	Ne
Vrsta pritrditve	Konica za zemljo

Mesto namestitve	Vse površine
Okolje uporabe	Zaprti prostori
Zamenljivost LED-modula	Ni zamenljiv

Življenjska doba

Življenjska doba L70/B50 pri 25 °C	25.000 h
Število preklopnih ciklov	12.500

Zasilna razsvetljava

Svetlobni tok v načinu vzdrževanega delovanja -

Certifikati in standardi

Standardi CE / UKCA

Dodatni podatki o izdelku

Število svetilk 1

Logistični podatki

Koda izdelka	Pakirna enota (kosi/enota)	Dimenzije (dolžina x širina x višina)	Bruto teža	Prostornina
4058075576155	Zložljivi paket 1	56 mm x 115 mm x 172 mm	162,00 g	1,11 dm ³
4058075576162	Transportni paket 6	358 mm x 138 mm x 206 mm	1215,00 g	10,18 dm ³

Navedena koda izdelka označuje najmanjšo količinsko enoto, ki jo je mogoče naročiti. Ena dobavna enota lahko vsebuje enega ali več posameznih izdelkov. Pri oddaji naročila za količino vpišite eno ali več enot pošiljke.

Izjava o izključitvi odgovornosti

Možne so spremembe brez predhodnega obvestila.
Pridržujemo si pravico do napak in opustitev.
Vedno se prepričajte, da uporabljate najnovejšo različico.

Varnostni napotki

Napravo lahko uporabljajo otroci, starejši od 8 let, in osebe z zmanjšanimi fizičnimi, senzoričnimi ali umskimi sposobnostmi ali s premalo izkušenj in znanja, če jih pri uporabi nadzira oseba, ki je zadolžena za njihovo varnost, ali so prejele navodila za varno uporabo in razumejo z njimi povezane nevarnosti.

Naprava in njena priključna vrvica ne smeta biti na dosegu otrok, mlajših od 8 let.

Otroci ne smejo izvajati čiščenja in vzdrževanja naprave, razen če so starejši od 8 let in pod nadzorom.

LEDVANCE GmbH
Steinerne Furt 62
86167 Augsburg
Nemčija

www.ledvance.com

23.11.2022

© 2022, LEDVANCE GmbH
Vse pravice so pridržane





Conrad Electronic d.o.o. k.d.
Pod Jelšami 14, 1290 Grosuplje
Faks: 01/78 11 250
Telefon: 01/78 11 248
www.conrad.si, info@conrad.si

GARANCIJSKI LIST

Izdelek: **LED-svetilka za rastline Ledvance Indoor Garden Umbrella 200**
Kat. št.: **24 36 812**

Garancijska izjava:

Dajalec garancije Conrad Electronic d.o.o. k.d., jamči za kakovost oziroma brezhibno delovanje v garancijskem roku, ki začne teči z izročitvijo blaga potrošniku. **Garancija velja na območju Republike Slovenije. Garancija za izdelek je 1 leto.**

Izdelek, ki bo poslan v reklamacijo, vam bomo najkasneje v skupnem roku 45 dni vrnili popravljenega ali ga zamenjali z enakim novim in brezhibnim izdelkom. Okvare zaradi neupoštevanja priloženih navodil, nepravilne uporabe, malomarnega ravnanja z izdelkom in mehanske poškodbe so izvzete iz garancijskih pogojev. **Garancija ne izključuje pravic potrošnika, ki izhajajo iz odgovornosti prodajalca za napake na blagu.**

Vzdrževanje, nadomestne dele in priklopne aparate proizvajalec zagotavlja še 3 leta po preteku garancije.

Servisiranje izvaja družba CONRAD ELECTRONIC SE, Klaus-Conrad-Strasse 1, 92240 Hirschau, Nemčija.

Pokvarjen izdelek pošljete na naslov: Conrad Electronic d.o.o. k.d., Pod Jelšami 14, 1290 Grosuplje, skupaj z računom in izpolnjenim garancijskim listom.

Prodajalec:

Datum izročitve blaga in žig prodajalca:

Garancija velja od dneva izročitve izdelka, kar kupec dokaže s priloženim, pravilno izpolnjenim garancijskim listom.

Prevod izvirne izjave EU o skladnosti



Izjava EU o skladnosti

Številka dokumenta: 2021 / 9C1-4074229-EN-00
Proizvajalec ali predstavnik: LEDVANCE GmbH
Naslov: Parkring 29-33
85748 Garching
Nemčija

Blagovna znamka: LEDVANCE
Tip izdelka: Svetilka
Oznaka izdelka: Indoor Garden Umbrella
 Glej priložen seznam.

Označeni izdelki so skladni z ustrežno usklajevalno zakonodajo Unije:

- 2014/35/EU** Direktiva Evropskega parlamenta in Sveta z dne 26. februarja 2014 o usklajevanju zakonodaje držav članic o označevanju na trgu električne opreme, namenjene za uporabo v določenih napetostnih mejah.
- 2014/30/EU** Direktiva Evropskega parlamenta in Sveta z dne 26. februarja 2014 o usklajevanju zakonodaje držav članic o elektromagnetni združljivosti.
- 2009/125/ES** in spremembe Direktiva Evropskega parlamenta in Sveta z dne 21. oktobra 2009 o določitvi okvira za določanje zahtev za okoljsko primerno zasnovo izdelkov povezanih z energijo.
- 2019/2020** in spremembe 7. člen Uredbe Komisije (EU) 2019/2020 z dne 1. oktobra 2019 o določitvi zahtev za okoljsko primerno zasnovo svetlobnih virov in ločenih krmilnih naprav na podlagi Direktive 2009/125/ES Evropskega parlamenta in Sveta
- 2019/2015** in spremembe Delegirana uredba Komisije (EU) 2019/2015 z dne 11. marca 2019 o dopolnitvi Uredbe (EU) 2017/1369 Evropskega parlamenta in Sveta v zvezi z označevanjem svetlobnih virov z energijskimi nalepkami ter o razveljavitvi Delegirane uredbe Komisije (EU) št. 874/2012
- 2011/65/EU** in spremembe Direktiva Evropskega parlamenta in Sveta z dne 8. junija 2011 o omejevanju uporabe nekaterih nevarnih snovi v električni in elektronski opremi; Uradni list EU L174, 1.7.2011, str. 88-110.
- 2014/53/EU** Direktiva Evropskega parlamenta in Sveta z dne 16. aprila 2014 o uskladitvi zakonodaje držav članic o označevanju, ki je na voljo na trgu radijske opreme in razveljavitvi Direktive 1999/5/ES.

Zadnji dve števki leta, v katerem je bila dodeljena oznaka CE: 21

Kraj in datum podpisa: 17. avgust 2021

Podpis: _____
Upravljanje kakovosti

Zagotavljanje kakovosti

Imena: Scheyer, Yannick

Shufen, Chen

Kontakt službe za stranke: LEDVANCE GmbH, Steinerne Furt 62, 86167 Augsburg, Nemčija

Ta izjava o skladnosti je izdana na lastno odgovornost proizvajalca. Potrjuje skladnost z navedenimi direktivami, vendar ne pomeni jamstva za lastnosti.

Izjava EU o skladnosti Priloga

Številka dokumenta: 2021 / 9C1-4074229-EN-00

Skladnost imenovanih izdelkov z določbami **Direktive EU o nizki napetosti 2014/35/EU** je podana v skladu z naslednjimi evropskimi standardi ali drugimi specifikacijami. Če drugje ni drugače navedeno, velja izdaja / sprememba, kot je navedeno spodaj.

<input type="checkbox"/>	ES 60155: 1995 + A1:1995 + A2:2007	Tlívni starterji za fluorescenčne sijalke
<input type="checkbox"/>	ES 60432-1: 2000 + A1:2005 + A2:2012	Žarnice z žarilno nitko - Varnostne specifikacije - 1. del: Žarnice z volframovo žarilno nitko za gospodinjske in podobne splošne namene razsvetljave
<input type="checkbox"/>	ES 60432-2: 2000 + A1:2005 + A2:2012	Žarnice z žarilno nitko - Varnostne specifikacije - 2. del: Halogenske žarnice z volframovo žarilno nitko za gospodinjske in podobne splošne namene razsvetljave
<input type="checkbox"/>	ES 60432-3: 2013	Žarnice z žarilno nitko – Varnostne specifikacije – 3. del: Halogenske žarnice z volframovo žarilno nitko (ne za vozila)
<input type="checkbox"/>	ES 60598-1: 2015 + A1:2018	Svetilke – 1. del: Splošne zahteve in preizkusi
<input type="checkbox"/>	ES 60598-2-1: 1989	Svetilke: 2-1. del: Posebne zahteve: Trajno nameščene svetilke za splošno uporabo
<input type="checkbox"/>	ES 60598-2-2: 2012	Svetilke – 2-2. del: Posebne zahteve – Vgradne svetilke
<input type="checkbox"/>	ES 60598-2-3: 2003 + A1:2011	Svetilke – 2-3. del: Posebne zahteve – Svetilke za cestno in ulično razsvetljavo
<input type="checkbox"/>	ES 60598-2-4: 2018	Svetilke – 2-4. del: Posebne zahteve – Prenosne svetilke za splošno uporabo
<input type="checkbox"/>	ES 60598-2-5: 2015	Svetilke – 2-5. del: Posebne zahteve – Žarometi in sojniki
<input type="checkbox"/>	ES 60598-2-6: 1994 + A1:1997	Svetilke – 2-6. del: Posebne zahteve –Svetilke z vgrajenimi transformatorji ali pretvorniki za žarnice
<input type="checkbox"/>	ES 60598-2-7: 1989 + A2: 1996 + A13:1997	Svetilke – 2-7. del: Posebne zahteve – Prenosne svetilke za uporabo na vrtovih
<input type="checkbox"/>	ES 60598-2-8: 2013	Svetilke – 2-8. del: Posebne zahteve – Ročne svetilke
<input type="checkbox"/>	ES 60598-2-10: 2003	Svetilke – 2-10. del: Posebne zahteve – Prenosne svetilke za otroke
<input type="checkbox"/>	ES 60598-2-12: 2013	Svetilke – 2-12. del: Posebne zahteve - Nočne luči nameščene v glavno vtičnico
<input type="checkbox"/>	ES 60598-2-13: 2006 + A1 2012	Svetilke – 2-13. del: Posebne zahteve – V tla vgrajene svetilke
<input type="checkbox"/>	ES 60598-2-20: 2015	Svetilke – 2-20. del: Posebne zahteve – Svetlobne verige
<input type="checkbox"/>	ES 60598-2-22: 2014	Svetilke – 2-22. del: Posebne zahteve – Svetilke za razsvetljavo v sili
<input type="checkbox"/>	ES 60598-2-24: 2013	Svetilke – 2-24. del: Posebne zahteve – Svetilke z omejenimi površinskimi temperaturami
<input type="checkbox"/>	ES 60950-1: 2006 + A11:2009 + A1:2010 + A12:2011 + AC:2011 + A2:2013	Oprema za informacijsko tehnologijo – Varnost – 1. del: Splošne zahteve
<input type="checkbox"/>	ES 60968: 2015	Sijalke za splošno razsvetljavo z vgrajeno predstikalno napravo - Varnostne zahteve – Splošne zahteve
<input type="checkbox"/>	ES 61195: 1999 + A1:2013 + A2:2015	Fluorescenčne sijalke z dvema vznožkoma – Varnostne zahteve

Izjava EU o skladnosti Priloga

Številka dokumenta: 2021 / 9C1-4074229-EN-00

Skladnost imenovanih izdelkov z določbami **Direktive EU o nizki napetosti 2014/35/EU** je podana v skladu z naslednjimi evropskimi standardi ali drugimi specifikacijami. Če drugje ni drugače navedeno, velja izdaja / sprememba, kot je navedeno spodaj.

-
- | | | |
|--------------------------|--|---|
| <input type="checkbox"/> | ES 61199:
2011 + A2:2015 | Fluorescenčne sijalke z enim vznožkom – Varnostne zahteve |
| <input type="checkbox"/> | ES 61347-1:
2015 | Krmilna stikalna naprava za sijalke- 1. del: Splošne in varnostne zahteve |
| <input type="checkbox"/> | ES 61347-2-1:
2001 + A1:2006 +
A2:2014 | Krmilna stikalna naprava – 2-1. del: Splošne zahteve za naprave za zagon (ki niso tlivni starterji) |
| <input type="checkbox"/> | ES 61347-2-2:
2012 | Krmilna stikalna naprava – 2-2. del: Posebne zahteve za enosmerno ali izmenično napajane elektronske pretvornike za žarnice |
| <input type="checkbox"/> | ES 61347-2-3:
2011 | Krmilne stikalne naprave za sijalke – 2-3. del:
Posebne zahteve za izmenično napajane elektronske predstikalne naprave za fluorescenčne sijalke |
| <input type="checkbox"/> | ES 61347-2-7:
2012 | Krmilna stikalna naprava – 2-7. del: Posebne zahteve za enosmerno napajane elektronske predstikalne naprave za nujno razsvetljavo |
| <input type="checkbox"/> | ES 61347-2-8:
2001 + A1:2006 | Krmilne stikalne naprave za sijalke – 2-8. del:
Posebne zahteve za predstikalne naprave za fluorescenčne sijalke |
| <input type="checkbox"/> | ES 61347-2-9:
2013 | Krmilne stikalne naprave za sijalke – 2-9. del:
Posebne zahteve za krmilne elektromagnetne stikalne naprave za sijalke (razen fluorescenčnih sijalk) |
| <input type="checkbox"/> | ES 61347-2-10:
2001 + A1:2009 | Krmilne stikalne naprave za sijalke – 2-10. del:
Posebne zahteve za elektronske razsmernike in pretvornike za visokofrekvenčno obratovanje cevni razelektrilnih sijalk (neonskih sijalk) |
| <input type="checkbox"/> | ES 61347-2-11:
2001 | Krmilne stikalne naprave za sijalke – 2-11. del:
Posebne zahteve za različne elektronske sisteme v terminalih |
| <input type="checkbox"/> | ES 61347-2-12:
2005 + A1:2010 | Krmilne stikalne naprave za sijalke – 2-12. del: Posebne zahteve za elektronske predstikalne naprave za sijalke z enosmernim ali izmeničnim napajanjem (razen fluorescenčnih sijalk) |
| <input type="checkbox"/> | ES 61347-2-13:
2014 | Krmilne stikalne naprave za sijalke – 2-13. del:
Posebne zahteve za enosmerno ali izmenično napajano elektronsko krmilno napravo za module LED |
| <input type="checkbox"/> | ES 61549:
2003 + A1:2005 +
A2:2010 +
A3:2012 | Razne žarnice in sijalke |
| <input type="checkbox"/> | ES IEC 62031:
2008 + A1:2013 +
A2:2015 | Moduli LED za splošno razsvetljavo - Varnostne specifikacije |
| <input type="checkbox"/> | ES 62034:
2012 | Samodejni testni sistemi za baterijsko osvetlitev v sili |
| <input type="checkbox"/> | ES 62035:
2014 | Razelektrilne sijalke (razen fluorescenčne sijalke) – Varnostne specifikacije |
| <input type="checkbox"/> | ES 62368-1:
2014 | Oprema za avdio/video, informacijsko in komunikacijsko tehnologijo – 1. del:
Varnostne zahteve |

Izjava EU o skladnosti Priloga

Številka dokumenta: 2021 / 9C1-4074229-EN-00

Skladnost imenovanih izdelkov z določbami **Direktive EU o nizki napetosti 2014/35/EU** je podana v skladu z naslednjimi evropskimi standardi ali drugimi specifikacijami. Če drugje ni drugače navedeno, velja izdaja / sprememba, kot je navedeno spodaj.

-
- | | | |
|--------------------------|--|--|
| <input type="checkbox"/> | ES 62493:
2015 | Ocenjevanje opreme za razsvetljavo glede izpostavljenosti ljudi elektromagnetnim poljem |
| <input type="checkbox"/> | ES 62532:
2011 | Fluorescenčne indukcijske sijalke – Varnostne specifikacije |
| <input type="checkbox"/> | ES 62560:
2012 + A1:2015 | LED-sijalke za mešano svetlobo pri splošni razsvetljavi pri napetosti nad 50 V – Varnostne specifikacije |
| <input type="checkbox"/> | ES 62838:
2016 | Polintegrirane sijalke LED za splošno razsvetljavo z napajalnimi napetostmi, ki ne presegajo efektivne izmenične napetosti 50 V ali nevalovite enosmerne napetosti 120 V - Varnostna specifikacija
Potrošniško blago z napetostjo pod 50 V ureja Direktiva 2001/95/ES o splošni varnosti proizvodov (GPSD). |
| <input type="checkbox"/> | ES 60669-2-1:
2004 + A1:
2009 +
A12:2010 | Stikala za gospodinjstva in podobne nepremične električne inštalacije – 2-1. del: Posebne zahteve – Elektronska stikala (IEC 60669-2-1:2002, spremenjen) / popravljen in natisnjen v 2007 -12 |
| <input type="checkbox"/> | ES 62471:
2008 | Fotobiološka varnost sijalk in sistemov s sijalkami |
| <input type="checkbox"/> | ES 62733:
2015 | Programabilne komponente v elektronski krmilni napravi svetilk |
| <input type="checkbox"/> | ES 62776:
2015 | Dvopolne LED-sijalke za splošno razsvetljavo – Varnostne specifikacije |
| <input type="checkbox"/> | | |

Izjava EU o skladnosti Priloga

Številka dokumenta: 2021 / 9C1-4074229-EN-00

Skladnost imenovanih izdelkov z določbami **Direktive EU o elektromagnetni združljivosti 2014/30/EU** podana v skladu z naslednjimi evropskimi standardi ali drugimi specifikacijami. Če drugje ni drugače navedeno, velja izdaja / sprememba, kot je navedeno spodaj.

- | | | |
|-------------------------------------|---|--|
| <input type="checkbox"/> | ES IEC 55015:
2019 + A11:2020 | Mejne vrednosti in metode merjenja karakteristik občutljivosti za radijske motnje električne razsvetljave in podobne opreme |
| <input type="checkbox"/> | ES 61000-3-2:
2014 | Elektromagnetna združljivost (EMC) – 3-2. del: Mejne vrednosti – Mejne vrednosti za oddajanje harmonskih tokov (vhodni tok opreme do vključno 16 A na fazo) |
| <input type="checkbox"/> | ES 61000-3-3:
2013 + A1:2019 | Elektromagnetna združljivost (EMC) - 3-3. del: Omejitve - Omejitve napetostnih sprememb, napetostnih kolebanj in flikerja v javnih nizkonapetostnih napajalnih sistemih za opremo z naznačenim tokom ≤ 16 A na fazo, ki niso predmet pogojevane priključitve |
| <input checked="" type="checkbox"/> | ES 61547:
2009 | Oprema za splošno razsvetljavo - Zahteve glede elektromagnetne odpornosti (imunosti) |
| <input type="checkbox"/> | ES 50498:
2010 | Elektromagnetna združljivost (EMC)-
Skupina standardov za elektronsko opremo za naknadno vgradnjo v vozila |
| <input type="checkbox"/> | | |

Izjava EU o skladnosti Priloga

Številka dokumenta: 2021 / 9C1-4074229-EN-00

Skladnost imenovanih izdelkov z določbami **Direktive EU o okoljsko primerni zasnovi (ERP) 2009/125/ES** je podana v skladu z naslednjimi evropskimi standardi ali drugimi specifikacijami. Če drugje ni drugače navedeno, velja izdaja / sprememba, kot je navedeno spodaj.

- | | | |
|--------------------------|--------------------------------|---|
| <input type="checkbox"/> | ES 62442-1:
2018 | Energijska učinkovitost krmilne stikalne naprave žarnic – 1. del: Krmilna stikalna naprava za fluoroscenčne sijalke - Metoda merjenja za določitev skupne vhodne moči tokokrogov krmilne stikalne naprave in učinkovitosti krmilne stikalne naprave |
| <input type="checkbox"/> | ES IEC 62662-2:
2019 | Energijska učinkovitost krmilne stikalne naprave žarnic – 2. del: Krmilna stikalna naprava za visokointenzivnostne sijalke na razelektrenje - Metoda merjenja za določitev učinkovitosti krmilne stikalne naprave |
| <input type="checkbox"/> | ES 62442-3:
2019 | Energijska učinkovitost krmilne stikalne naprave žarnic – 3. del: Krmilna stikalna naprava za halogenske sijalke in LED-module - Metoda merjenja za določitev učinkovitosti krmilne stikalne naprave |
| <input type="checkbox"/> | | |

Izjava EU o skladnosti Priloga

Številka dokumenta: 2021 / 9C1-4074229-EN-00

Skladnost imenovanih izdelkov z določbami **Direktive EU o omejevanju uporabe nekaterih nevarnih snovi v električni in elektronski opremi (RoHS) 2011/65/EU** je podana v skladu z naslednjimi evropskimi standardi ali drugimi specifikacijami. Če drugje ni drugače navedeno, velja izdaja / sprememba, kot je navedeno spodaj.

- | | | |
|-------------------------------------|--------------------------|--|
| <input checked="" type="checkbox"/> | ES 50581:
2012 | Tehnična dokumentacija za oceno električnih in elektronskih izdelkov glede omejevanja nevarnih snovi |
| <input type="checkbox"/> | | |

Izjava EU o skladnosti Priloga

Številka dokumenta: 2021 / 9C1-4074229-EN-00

Skladnost imenovanih izdelkov z določbami **Direktive o radijski opremi in telekomunikacijski terminalski opremi ter medsebojnem priznavanju skladnosti te opreme 2014/53/EU** je podana v skladu z naslednjimi evropskimi standardi ali drugimi specifikacijami. Če drugje ni drugače navedeno, velja izdaja / sprememba, kot je navedeno spodaj.

- | | | |
|--------------------------|--------------------------------------|--|
| <input type="checkbox"/> | ES 300 328 V2.2.2 | Širokopasovni prenosni sistemi - Oprema za prenos podatkov v frekvenčnem pasu 2,4 GHz ISM, ki uporablja širokopasovne modulacijske tehnike - Harmonizirani standard, ki zajema bistvene zahteve člena 3.2 direktive 2014/53/EU |
| <input type="checkbox"/> | ES 300 440 V2.1.1 in V2.2. | Naprave kratkega dosega (SRD) - Radijska oprema, ki se uporablja v frekvenčnem območju od 1 GHz do 40 GHz - Harmonizirani standard, ki zajema bistvene zahteve člena 3.2 direktive 2014/53/EU |
| <input type="checkbox"/> | ETSI ES 301 489-1 V2.2.3 | Standard elektromagnetne združljivosti (EMC) za radijsko opremo in storitve - 1. del: Splošne tehnične zahteve - Harmonizirani standard za elektromagnetno združljivost, ki zajema bistvene zahteve člena 3.1(b) Direktive 2014/53/EU in bistvene zahteve člena 6 Direktive 2014/30/EU |
| <input type="checkbox"/> | ETSI ES 301 489-3 V2.1.1 | Standard elektromagnetne združljivosti (EMC) za radijsko opremo in storitve - 3. del: Posebni pogoji za naprave kratkega dosega (SRD), delujoče na frekvencah med 9 kHz in 246 GHz - Harmonizirani standard, ki zajema bistvene zahteve člena 3.1(b) Direktive 2014/53/EU |
| <input type="checkbox"/> | ETSI ES 301 489-17 V3.2.4 | Standard elektromagnetne združljivosti (EMC) za radijsko opremo in storitve - 17. del: Posebni pogoji za širokopasovne sisteme za prenos podatkov - Harmonizirani standard, ki zajema bistvene zahteve člena 3.1(b) Direktive 2014/53/EU |
| <input type="checkbox"/> | ES 62479:2010 | Ocena ustreznosti nizkonapetostnih elektronskih in električnih aparatov glede na osnovne mejne vrednosti izpostavljenosti ljudi elektromagnetnemu sevanju (10 MHz - 300 GHz) |
| <input type="checkbox"/> | ES 50663:2017 | Splošni standard za oceno nizkonapetostne elektronske in električne opreme glede omejevanja izpostavljenosti ljudi elektromagnetnemu sevanju (10 MHz - 300 GHz) |
| <input type="checkbox"/> | ES 50665:2017 | Splošni standard za oceno elektronske in električne opreme glede omejevanja izpostavljenosti ljudi elektromagnetnemu sevanju (0 Hz - 300 GHz) |
| <input type="checkbox"/> | ES IEC 62311: 2020 | Ocena elektronske in električne opreme glede omejevanja izpostavljenosti ljudi elektromagnetnim sevanjem (0 Hz do 300 GHz) |
| <input type="checkbox"/> | ES 60598-1: 2015 + A1:2018 | Svetilke – 1. del: Splošne zahteve in preskusi |
| <input type="checkbox"/> | ES 60598-2-1: 1989 | Svetilke – 2-1. del: Posebne zahteve – Trajno nameščene svetilke za splošno uporabo |
| <input type="checkbox"/> | ES 60598-2-2: 2012 | Svetilke – 2-2. del: Posebne zahteve – Vgradne svetilke |
| <input type="checkbox"/> | ES 60598-2-4: 2018 | Svetilke – 2-4. del: Posebne zahteve – Prenosne svetilke za splošno uporabo |
| <input type="checkbox"/> | ES 60598-2-5: 2015 | Svetilke – 2-5. del: Posebne zahteve - Žarometi in sojniki |
| <input type="checkbox"/> | ES 62493: 2015 | Ocenjevanje opreme za razsvetljavo z vidika izpostavljenosti ljudi elektromagnetnim poljem |
| <input type="checkbox"/> | ES IEC 55015: 2019 + A11:2020 | Mejne vrednosti in metode merjenja karakteristik občutljivosti za radijske motnje električne razsvetljave in podobne opreme |
| <input type="checkbox"/> | ES IEC 61000-3-2: 2019 | Elektromagnetna združljivost (EMC) – 3-2. del: Mejne vrednosti – Mejne vrednosti za oddajanje harmonskih tokov (vhodni tok opreme do vključno 16 A na fazo) |
| <input type="checkbox"/> | ES 61547: 2009 | Oprema za splošno razsvetljavo – Zahteve za odpornost proti EMC |
| <input type="checkbox"/> | | |

Ledvance, proizvajalec: Ledvance GmbH, Steinerne Furt 62, 86167 Augsburg, Nemčija.

Izjava EU o skladnosti
Priložen seznam

Številka dokumenta: 2021 / 9C1-4074229-EN-00

Seznam izdelkov:

AC32811----Indoor Garden Umbrella 200 USB WT

Izvirna izjava EU o skladnosti

EU Declaration of Conformity



Document number: 2021 / 9C1-4074229-EN-00
Manufacturer or representative: LEDVANCE GmbH
Address: Parkring 29-33
85748 Garching
Germany
Brand name or trade mark: LEDVANCE
Product type: Luminaire
Product designation: Indoor Garden Umbrella

See attached list

The designated product(s) is (are) in conformity with the relevant Union harmonisation legislation:

- | | | |
|-------------------------------------|---|---|
| <input type="checkbox"/> | 2014/35/EU
and amendments | Directive of the European Parliament and of the Council of 26 February 2014 on the harmonisation of the laws of the Member States relating to the making available on the market of electrical equipment designed for use within certain voltage limits |
| <input checked="" type="checkbox"/> | 2014/30/EU
and amendments | Directive of the European Parliament and of the Council of 26 February 2014 on the harmonisation of the laws of the Member States relating to electromagnetic compatibility |
| <input type="checkbox"/> | 2009/125/EC
and amendments, incl. | Directive of the European Parliament and of the Council of 21 October 2009 establishing a framework for the setting of ecodesign requirements for energy-related products |
| <input type="checkbox"/> | 2019/2020
and amendments | Commission Regulation (EU) 2019/2020 of 1 October 2019 laying down ecodesign requirements for light sources and separate control gears pursuant to Directive 2009/125/EC of the European Parliament and of the Council |
| <input type="checkbox"/> | 2019/2015
and amendments | Commission Delegated Regulation (EU) 2019/2015 of 11 March 2019 supplementing Regulation (EU) 2017/1369 of the European Parliament and of the Council with regard to energy labelling of light sources and repealing Commission Delegated Regulation (EU) No 874/2012 |
| <input checked="" type="checkbox"/> | 2011/65/EU
and amendments | Directive of the European Parliament and of the Council of 8 June 2011 on the restriction of the use of certain hazardous substances in electrical and electronic equipment |
| <input type="checkbox"/> | 2014/53/EU
and amendments | Directive of the European Parliament and of the Council of 16 April 2014 on the harmonisation of the laws of the Member States relating to the making available on the market of radio equipment and repealing Directive 1999/5/EC |

Last two digits of the year in which the CE marking was affixed: 21

Place and date of signatures: Aug.17,2021

Signatures:

Quality Management

Quality Assurance

Names: Scheyer, Yannick

Shufen, Chen

Customer service contact: LEDVANCE GmbH, Steinerne Furt 62, 86167 Augsburg, Deutschland

This declaration of conformity is issued under the sole responsibility of the manufacturer or representative. It certifies compliance with the indicated Directives, but implies no warranty of properties

EU Declaration of Conformity Annex

Document number: 2021 / 9C1-4074229-EN-00

The conformity of the designated product(s) with the provisions of the European **Low Voltage Directive 2014/35/EU** is given by the compliance with the following European Standard(s) or other specifications. If not elsewhere/otherwise indicated the edition/amendment as referenced below applies.

<input type="checkbox"/>	EN 60155: 1995 + A1:1995 + A2:2007	Glow-starters for fluorescent lamps
<input type="checkbox"/>	EN 60432-1: 2000 + A1:2005 + A2:2012	Incandescent lamps — Safety specifications — Part 1: Tungsten filament lamps for domestic and similar general lighting purposes
<input type="checkbox"/>	EN 60432-2: 2000 + A1:2005 + A2:2012	Incandescent lamps — Safety specifications — Part 2: Tungsten halogen lamps for domestic and similar general lighting purposes
<input type="checkbox"/>	EN 60432-3: 2013	Incandescent lamps — Safety specifications — Part 3: Tungsten halogen lamps (non-vehicle)
<input type="checkbox"/>	EN 60598-1: 2015 + A1:2018	Luminaires — Part 1: General requirements and tests
<input type="checkbox"/>	EN 60598-2-1: 1989	Luminaires — Part 2-1: Particular requirements — Fixed general purpose luminaires
<input type="checkbox"/>	EN 60598-2-2: 2012	Luminaires — Part 2-2: Particular requirements — Recessed luminaires
<input type="checkbox"/>	EN 60598-2-3: 2003 + A1:2011	Luminaires — Part 2-3: Particular requirements — Luminaires for road and street lighting
<input type="checkbox"/>	EN 60598-2-4: 2018	Luminaires — Part 2-4: Particular requirements — Portable general purpose luminaires
<input type="checkbox"/>	EN 60598-2-5: 2015	Luminaires — Part 2-5: Particular requirements — Floodlights
<input type="checkbox"/>	EN 60598-2-6: 1994 + A1:1997	Luminaires — Part 2-6: Particular requirements — Luminaires with built-in transformers for filament lamps
<input type="checkbox"/>	EN 60598-2-7: 1989 + A2:1996 + A13:1997	Luminaires — Part 2-7: Particular requirements — Portable luminaires for garden use
<input type="checkbox"/>	EN 60598-2-8: 2013	Luminaires — Part 2-8 : Particular requirements — Handlamps
<input type="checkbox"/>	EN 60598-2-10: 2003	Luminaires — Part 2-10: Particular requirements — Portable luminaires for children
<input type="checkbox"/>	EN 60598-2-12: 2013	Luminaires — Part 2-12: Particular requirements — Mains socket-outlet mounted nightlights
<input type="checkbox"/>	EN 60598-2-13: 2006 + A1 2012	Luminaires — Part 2-13: Particular requirements — Ground recessed luminaires
<input type="checkbox"/>	EN 60598-2-20: 2015	Luminaires — Part 2-20: Particular requirements — Lighting chains
<input type="checkbox"/>	EN 60598-2-22: 2014	Luminaires — Part 2-22: Particular requirements — Luminaires for emergency lighting
<input type="checkbox"/>	EN 60598-2-24: 2013	Luminaires - Part 2-24: Particular requirements - Luminaires with limited surface temperatures
<input type="checkbox"/>	EN 60950-1: 2006 + A11:2009 + A1:2010 + A12:2011 + A2:2013	Information technology equipment – Safety – Part 1: General requirements
<input type="checkbox"/>	EN 60968: 2015	Self-ballasted lamps for general lighting services — Safety requirements
<input type="checkbox"/>	EN 61195: 1999 + A1:2013 + A2:2015	Double-capped fluorescent lamps — Safety specifications

EU Declaration of Conformity Annex

Document number: 2021 / 9C1-4074229-EN-00

The conformity of the designated product(s) with the provisions of the European **Low Voltage Directive 2014/35/EU** is given by the compliance with the following European Standard(s) or other specifications. If not elsewhere/otherwise indicated the edition/amendment as referenced below applies.

<input type="checkbox"/>	EN 61199: 2011 + A2:2015	Single-capped fluorescent lamps — Safety specifications
<input type="checkbox"/>	EN 61347-1: 2015	Lamp controlgear — Part 1: General and safety requirements
<input type="checkbox"/>	EN 61347-2-1: 2001 + A1:2006 + A2:2014	Lamp controlgear — Part 2-1: Particular requirements for starting devices (other than glow starters)
<input type="checkbox"/>	EN 61347-2-2: 2012	Lamp controlgear — Part 2-2: Particular requirements for d. c. or a. c. supplied electronic step-down convertors for filament lamps
<input type="checkbox"/>	EN 61347-2-3: 2011	Lamp controlgear — Part 2-3: Particular requirements for a. c. and/or d. c. supplied electronic ballasts for fluorescent lamps
<input type="checkbox"/>	EN 61347-2-7: 2012	Lamp controlgear — Part 2-7: Particular requirements for battery supplied electronic controlgear for emergency lighting (self-contained)
<input type="checkbox"/>	EN 61347-2-8: 2001 + A1:2006	Lamp controlgear — Part 2-8: Particular requirements for ballasts for fluorescent lamps
<input type="checkbox"/>	EN 61347-2-9: 2013	Lamp controlgear — Part 2-9: Particular requirements for ballasts for discharge lamps (excluding fluorescent lamps)
<input type="checkbox"/>	EN 61347-2-10: 2001 + A1:2009	Lamp controlgear — Part 2-10: Particular requirements for electronic invertors and convertors for high-frequency operation of cold start tubular discharge lamps (neon tubes)
<input type="checkbox"/>	EN 61347-2-11: 2001	Lamp controlgear — Part 2-11: Particular requirements for miscellaneous electronic circuits used with luminaires
<input type="checkbox"/>	EN 61347-2-12: 2005 + A1:2010	Lamp controlgear — Part 2-12: Particular requirements for d. c. or a. c. supplied electronic ballasts for discharge lamps (excluding fluorescent lamps)
<input type="checkbox"/>	EN 61347-2-13: 2014	Lamp controlgear — Part 2-13: Particular requirements for d. c. or a. c. supplied electronic controlgear for LED modules
<input type="checkbox"/>	EN 61549: 2003 + A1:2005 + A2:2010 + A3:2012	Miscellaneous lamps
<input type="checkbox"/>	EN 62031: 2008 + A1:2013 + A2:2015	LED modules for general lighting — Safety specifications
<input type="checkbox"/>	EN 62034: 2012	Automatic test systems for battery powered emergency escape lighting
<input type="checkbox"/>	EN 62035: 2014	Discharge lamps (excluding fluorescent lamps) — Safety specifications
<input type="checkbox"/>	EN 62368-1: 2014	Audio/video, information and communication technology equipment – Part 1: Safety requirements

EU Declaration of Conformity

Annex

Document number: 2021 / 9C1-4074229-EN-00

The conformity of the designated product(s) with the provisions of the European **Low Voltage Directive 2014/35/EU** is given by the compliance with the following European Standard(s) or other specifications. If not elsewhere/otherwise indicated the edition/amendment as referenced below applies.

<input type="checkbox"/>	EN 62493: 2015	Assessment of lighting equipment related to human exposure to electromagnetic fields
<input type="checkbox"/>	EN 62532: 2011	Fluorescent induction lamps — Safety specifications
<input type="checkbox"/>	EN 62560: 2012 + A1:2015	Self-ballasted LED-lamps for general lighting services by voltage > 50 V — Safety specifications
<input type="checkbox"/>	EN 62838: 2016	LEDsi lamps for general lighting services with supply voltages not exceeding 50 V a.c. r.m.s. or 120 V ripple free d.c. - Safety specifications Consumer goods with a voltage below 50 V are dealt with by the General Product Safety Directive (GPSD) 2001/95/EC
<input type="checkbox"/>	EN 60669-2-1: 2004 + A1:2009 + A12:2010	Switches for household and similar fixed electrical installations - Part 2-1: Particular requirements - Electronic switches (IEC 60669-2-1:2002, modified) / Corrected and reprinted in 2007-12
<input type="checkbox"/>	EN 62471: 2008	Photobiological safety of lamps and lamp systems
<input type="checkbox"/>	EN 62733: 2015	Programmable components in electronic lamp controlgear
<input type="checkbox"/>	EN 62776: 2015	Double-capped LED lamps designed to retrofit linear fluorescent lamps - Safety specifications
<input type="checkbox"/>		

EU Declaration of Conformity Annex

Document number: 2021 / 9C1-4074229-EN-00

The conformity of the designated product(s) with the provisions of the European **EMC Directive, 2014/30/EU** is given by the compliance with the following European Standard(s) or other specifications. If not elsewhere/otherwise indicated the edition/amendment as referenced below applies.

- | | | |
|-------------------------------------|---|---|
| <input checked="" type="checkbox"/> | EN IEC 55015:
2019 + A11:2020 | Limits and methods of measurement of radio disturbance characteristics of electrical lighting and similar equipment |
| <input type="checkbox"/> | EN 61000-3-2:
2014 | Electromagnetic compatibility (EMC) — Part 3-2: Limits — Limits for harmonic current emissions (equipment input current ≤ 16 A per phase) |
| <input type="checkbox"/> | EN 61000-3-3:
2013 + A1:2019 | Electromagnetic compatibility (EMC) — Part 3-3: Limits — Limitation of voltage changes, voltage fluctuations and flicker in public low voltage supply systems, for equipment with rated current ≤ 16 A per phase and not subjected to conditional connection |
| <input checked="" type="checkbox"/> | EN 61547:
2009 | Equipment for general lighting purposes — EMC immunity requirements |
| <input type="checkbox"/> | EN 50498: 2010 | Electromagnetic compatibility (EMC) –
Product family standard for aftermarket electronic equipment in vehicles |
| <input type="checkbox"/> | | |

EU Declaration of Conformity Annex

Document number: 2021 / 9C1-4074229-EN-00

The conformity of the designated product(s) with the provisions of the European **eco design (ERP) Directive 2009/125/EC** is given by the compliance with the following European Standard(s). If not elsewhere/otherwise indicated the edition/amendment as referenced below applies.

- EN 62442-1:**
2018 Energy performance of lamp controlgear - Part 1: Controlgear for fluorescent lamps - Method of measurement to determine the total input power of controlgear circuits and the efficiency of the controlgear
- EN IEC 62442-2:**
2019 Energy performance of lamp controlgear – Part 2: Controlgear for high intensity discharge lamps (excluding fluorescent lamps) – Method of measurement to determine the efficiency of the controlgear
- EN IEC 62442-3:**
2019 Energy performance of lamp controlgear – Part 3: Controlgear for halogen lamps and LED modules – Method of measurement to determine the efficiency of the controlgear
-

EU Declaration of Conformity Annex

Document number: 2021 / 9C1-4074229-EN-00

The conformity of the designated product(s) with the provisions of the European Directive **2011/65/EU (RoHS)** is given by the compliance with the following European Standard(s) or other specifications. If not elsewhere/otherwise indicated the edition/amendment as referenced below applies.

- EN 50581:**
2012 Technical documentation for the assessment of electrical and electronic products with respect to the restriction of hazardous substances
-

EU Declaration of Conformity Annex

Document number: 2021 / 9C1-4074229-EN-00

The conformity of the designated product(s) with the provisions of the European **Radio Equipment Directive 2014/53EU** is given by the compliance with the following European Standard(s). If not elsewhere/otherwise indicated the edition/amendment as referenced below applies

- | | | |
|--------------------------|--------------------------------------|---|
| <input type="checkbox"/> | EN 300 328 V2.2.2 | Wideband transmission systems; Data transmission equipment operating in the 2,4 GHz ISM band and using wide band modulation techniques; Harmonised Standard covering the essential requirements of article 3.2 of Directive 2014/53/EU |
| <input type="checkbox"/> | EN 300 440 V2.1.1&V2.2. | Short Range Devices (SRD) ; Radio equipment to be used in the 1GHz to 40GHz frequency range; Harmonised Standard covering the essential requirements of article 3.2 of Directive 2014/53/EU |
| <input type="checkbox"/> | ETSI EN 301 489-1 V2.2.3 | Electro Magnetic Compatibility (EMC) standard for radio equipment and services; Part 1: Common technical requirements; Harmonised Standard covering the essential requirements of article 3.1(b) of Directive 2014/53/EU and the essential requirements of article 6 of Directive 2014/30/EU |
| <input type="checkbox"/> | ETSI EN 301 489-3 V2.1.1 | Electro Magnetic Compatibility (EMC) standard for radio equipment and services; Part 3: Specific conditions for Short-Range Devices (SRD) operating on frequencies between 9 kHz and 246 GHz; Harmonised Standard covering the essential requirements of article 3.1(b) of Directive 2014/53/EU |
| <input type="checkbox"/> | ETSI EN 301 489-17 V3.2.4 | Electro Magnetic Compatibility (EMC) standard for radio equipment and services; Part 17: Specific conditions for Broadband Data Transmission Systems; Harmonised Standard covering the essential requirements of article 3.1(b) of Directive 2014/53/EU |
| <input type="checkbox"/> | EN 62479: 2010 | Assessment of the compliance of low-power electronic and electrical equipment with the basic restrictions related to human exposure to electromagnetic fields (10 MHz to 300 GHz) |
| <input type="checkbox"/> | EN 50663: 2017 | Generic standard for assessment of low power electronic and electrical equipment related to human exposure restrictions for electromagnetic fields (10 MHz - 300 GHz) |
| <input type="checkbox"/> | EN 50665: 2017 | Generic standard for assessment of electronic and electrical equipment related to human exposure restrictions for electromagnetic fields (0 Hz - 300 GHz) |
| <input type="checkbox"/> | EN IEC 62311: 2020 | Assessment of electronic and electrical equipment related to human exposure restrictions for electromagnetic fields (0 Hz to 300 GHz) |
| <input type="checkbox"/> | EN 60598-1: 2015 + A1:2018 | Luminaires — Part 1: General requirements and tests |
| <input type="checkbox"/> | EN 60598-2-1: 1989 | Luminaires — Part 2-1: Particular requirements — Fixed general purpose luminaires |
| <input type="checkbox"/> | EN 60598-2-2: 2012 | Luminaires — Part 2-2: Particular requirements — Recessed luminaires |
| <input type="checkbox"/> | EN 60598-2-4: 2018 | Luminaires — Part 2-4: Particular requirements — Portable general purpose luminaires |
| <input type="checkbox"/> | EN 60598-2-5: 2015 | Luminaires — Part 2-5: Particular requirements — Floodlights |
| <input type="checkbox"/> | EN 62493: 2015 | Assessment of lighting equipment related to human exposure to electromagnetic fields |
| <input type="checkbox"/> | EN IEC 55015: 2019 + A11:2020 | Limits and methods of measurement of radio disturbance characteristics of electrical lighting and similar equipment |
| <input type="checkbox"/> | EN IEC 61000-3-2: 2019 | Electromagnetic compatibility (EMC) — Part 3-2: Limits — Limits for harmonic current emissions (equipment input current ≤ 16 A per phase) |
| <input type="checkbox"/> | EN 61547: 2009 | Equipment for general lighting purposes — EMC immunity requirements |
| <input type="checkbox"/> | | |

Ledvance, proizvajalec: Ledvance GmbH, Steinerne Furt 62, 86167 Augsburg, Nemčija.

EU Declaration of Conformity Attached list

Document number: 2021 / 9C1-4074229-EN-00

Product list:

AC32811----Indoor Garden Umbrella 200 USB WT