



NAVODILA ZA UPORABO

Digitalni multimeter Voltcraft VC151

Kataloška št.: 24 46 477



VOLTcraft®

Kazalo

1. Uvod	3
Servisna služba	3
2. Aktualna navodila za uporabo	3
3. Razlaga simbolov	4
4. Predvidena uporaba	4
5. Vsebina paketa	5
6. Značilnosti in funkcije	5
7. Varnostni napotki	5
a) Splošno	6
b) Priključene naprave	6
c) Varovalka	7
d) Baterije/akumulatorji	7
e) Multimeter	7
f) Merilni konici	8
8. Upravljalni elementi in komponente	9
a) Pregled	9
b) Izbirno stikalo za funkcije	10
9. Simboli na prikazovalniku	10
10. Vstavljanje/menjava baterije/polnilne baterije	11
11. Priprava na uporabo in uporaba	11
a) Vklon	12
b) Merjenje AC-/DC-napetosti	12
c) Merjenje upornosti (Ω)	13
d) Testiranje prevodnosti (\bullet)	14
e) Merjenje temperature	15
f) Merjenje toka	15
g) Brezkontaktno merjenje izmenične napetosti „NCV“	16
h) Testiranje baterij	17
12. Dodatne funkcije	18
a) Dostop do podfunkcij	18
b) Merilno območje	19
c) Funkcija HOLD	19
d) Samodejni izklop	19
e) Funkcija žepne svetilke	20
13. Menjava varovalke	20
14. Odpravljanje težav	20
15. Vzdrževanje in čiščenje	21
a) Čiščenje	21
b) Vzdrževanje	21
16. Odstranjevanje	21
a) Izdelek	21
b) Baterije/akumulatorji	21
17. Tehnični podatki	22
a) Splošno	22
b) Varovalki	23
c) Merilne tolerance	23
d) Merjenje enosmerne napetosti (DC)	23
e) Merjenje izmenične napetosti (AC)	23

f) Merjenje upornosti (Ω)	24
g) Merjenje enosmernega toka (DC)	24
h) Testiranje prevodnosti.....	25
i) Testiranje baterij	25
j) Merjenje temperature	25
k) Merjenje izmeničnega toka (AC).....	25
Garancijski list	27

1. Uvod

Spoštovana stranka,

zahvaljujemo se vam za nakup tega izdelka.

Ta izdelek izpolnjuje zakonske, državne in evropske zahteve.

Za ohranitev tega stanja in za zagotovitev varne uporabe morate kot uporabnik tega izdelka upoštevati priložena navodila za uporabo!



Ta navodila za uporabo sodijo k temu izdelku. Vsebujejo pomembne napotke za pripravo na delovanje in uporabo izdelka. To upoštevajte tudi v primeru, če nameravate ta izdelek predati v uporabo tretji osebi. Navodila za uporabo shranite, če jih boste morda hoteli kasneje ponovno prebrati!

Servisna služba

Za tehnično podporo se obrnite na našo servisno službo:

Pon. - pet.: 8:00-16:00

Telefon: 080 5055

Faks: 01 78 11 250

Elektronska pošta: info@conrad.si

Spletna stran: www.conrad.si

2. Aktualna navodila za uporabo

Aktualna navodila za uporabo si lahko prenesete z naše spletne strani www.conrad.com/downloads ali pa skenirate QR-kodo, ki jo vidite desno. Upoštevajte napotke na spletni strani.



3. Razlaga simbolov



Simbol s strelo v trikotniku se uporablja, če je lahko ogroženo vaše zdravje, na primer zaradi električnega udara.



Simbol s klicajem v trikotniku opozarja na pomembne informacije v teh navodilih za uporabo. Te informacije vedno pozorno preberite.



Simbol s puščico opozarja na posebne namige in nasvete glede uporabe izdelka.



Ta naprava je opremljena z oznako skladnosti CE in izpolnjuje zahteve veljavnih evropskih direktiv.



Zaščitni razred 2 (dvojna ali ojačana (zaščitna) izolacija).



Potencial zemlje



Ta izdelek je bil podvržen oceni skladnosti za Združeno kraljestvo Velike Britanije in Severne Irske ter izpolnjuje zahteve vseh direktiv, ki veljajo za Veliko Britanijo.

CAT II

Izdelek je primeren za preverjanje in merjenje električnih tokokrogov, ki so priključeni neposredno na mesta porabe (med drugim na električne vtičnice) nizkonapetostnega omrežja.

CAT III

Izdelek je primeren tudi za preverjanje in merjenje vseh električnih tokokrogov, ki so priključeni na distribucijski oziroma nizkonapetostni sistem zgradbe.



Enosmerni tok



Izmenični tok

4. Predvidena uporaba

Ta izdelek je digitalni multimeter, pri katerem so izmerjene vrednosti prikazane na digitalnem prikazovalniku. Digitalni multimeter je predviden za uporabo v profesionalnih, industrijskih in domačih električnih tokokrogih, ki sodijo v prenapetostno kategorijo CAT III ali v nižjo kategorijo. Izdelek je primeren izključno za uporabo v zaprtih prostorih. Obvezno je treba preprečiti stik z vlago.

Iz varnostnih razlogov in iz razlogov skladnosti predelava in/ali spreminjanje izdelka nista dovoljena. Če boste izdelek uporabljali v namene, ki niso v skladu z zgoraj opisanimi, se lahko izdelek poškoduje. Nepravilna uporaba lahko poleg tega vodi do nevarnosti kot so kratek stik, požar ali električni udar. Natančno preberite navodila za uporabo in jih dobro shranite. Izdelek lahko predate v uporabo tretji osebi samo skupaj s temi navodili za uporabo.

Vsa imena podjetij in poimenovanja izdelkov v teh navodilih za uporabo so blagovne znamke svojih lastnikov. Vse pravice pridržane.

5. Vsebina paketa

- Digitalni multimeter
- Merilna kabla (v paru)
- Temperaturno tipalo s točkovnim kontaktom
- 9 V blok baterija
- Navodila za uporabo

6. Značilnosti in funkcije

- Merjenje AC-/DC-napetosti
- Merjenje AC-/DC-toka do 10 A
- Simbol za akustično testiranje prevodnosti
- Funkcija zadržanja prikaza vrednosti (HOLD)
- Samodejni izklop
- Prikazovalnik s samodejno osvetlitvijo ozadja
- 4.000 digitov
- Prava efektivna vrednost (True RMS)
- Samodejno merilno območje
- 600 V močnostni varovalki
- Prenapetostna kategorija CAT III, 600 V
- Merjenje temperature
- Funkcija žepne svetilke

7. Varnostni napotki



Pozorno preberite navodila za uporabo in upoštevajte predvsem varnostne napotke. Če ne boste upoštevali varnostnih napotkov in informacij za pravilno uporabo v teh navodilih za uporabo, ne prevzemamo odgovornosti za morebitne telesne poškodbe ali materialno škodo, ki bi iz tega lahko sledile. Poleg tega v takšnih primerih izgubite pravico do uveljavljanja garancije.

a) Splošno

- Izdelek ni igrača. Poskrbite za to, da se ne bo nahajal v bližini otrok in domačih živali.
- Pazite, da embalaže ne boste pustili nenadzorovano ležati. V nasprotnem primeru lahko postane nevarna igrača vašim otrokom.
- Izdelek zaščitite pred ekstremnimi temperaturami, neposredno sončno svetlobo, močnimi tresljaji, visoko vlažnostjo, mokroto, vnetljivimi plini, hlapi in topili.
- Izdelka ne izpostavljajte mehanskim obremenitvam.
- Ko varna uporaba naprave več ni možna, jo nehajte uporabljati in jo zavarujte pred nenamerno uporabo. Varna uporaba naprave več ni možna, ko opazite naslednje:
 - vidne poškodbe na napravi,
 - naprava več ne deluje pravilno,
 - naprava je bila dalj časa shranjena pod neugodnimi pogoji okolice ali
 - je bila izpostavljena znatnim obremenitvam pri prevozu.
- Z izdelkom vedno ravnajte pazljivo. Sunki, udarci ali že padec z majhne višine lahko poškodujejo izdelek.
- V primeru dvomov o delovanju, varnosti ali priključitvi naprave, se obrnite na strokovnjaka.
- Vzdrževalna dela, prilagoditve in popravila lahko izvajajo izključno strokovnjaki oziroma specializirane delavnice.
- Če imate še dodatna vprašanja, vendar v teh navodilih za uporabo ne najdete odgovorov, prosimo, da se obrnete na našo servisno službo ali drugo strokovno osebje.
- V obrtnih obratih je treba upoštevati predpise za preprečevanje nesreč za električne naprave in obratna sredstva Sindikata obrtnih delavcev.
- V šolah in izobraževalnih ustanovah, računalniških delavnicah in delavnicah samopomoči mora uporabo merilnikov odgovorno nadzorovati izobraženo osebje.
- Pred vsako uporabo se prepričajte, da vaš merilnik pravilno deluje, tako da z njim izmerite napetost, ki vam je že znana.
- Napravo lahko uporabljajo otroci, starejši od 8 let, in osebe z zmanjšanimi fizičnimi, senzoričnimi ali umskimi sposobnostmi ali s premalo izkušenj in znanja, če jih pri uporabi nadzira oseba, ki je zadolžena za njihovo varnost, ali so prejele navodila za varno uporabo in razumejo z njimi povezane nevarnosti.
- Naprava ne sme biti na dosegu otrok, mlajših od 8 let.
- Otroci ne smejo izvajati čiščenja in vzdrževanja naprave, razen če so starejši od 8 let in pod nadzorom.

b) Priključene naprave

- Vedno upoštevajte tudi varnostne napotke in napotke za uporabo ostalih naprav, ki jih priključite na ta izdelek.

c) Varovalka

- Pregorelo varovalko je treba zamenjati z identično novo varovalko. Popravljanje ali premostitev pregorele varovalke nista dovoljena, saj lahko to povzroči požar ali smrtno nevaren električni udar.

d) Baterije/akumulatorji

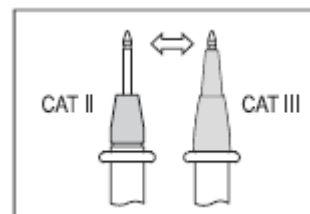
- Pri vstavljanju baterije/akumulatorja bodite pozorni na pravilno polarnost.
- Če naprave dalj časa ne nameravate uporabljati, odstranite baterijo/akumulator, saj boste s tem preprečili morebitno škodo, ki lahko nastane zaradi iztekanja. Iztečene ali poškodovane baterije/akumulatorji lahko ob stiku s kožo povzročijo razjede. Priporočamo, da pri rokovanju s poškodovanimi baterijami/akumulatorji nosite zaščitne rokavice.
- Baterije/akumulatorje shranjujte izven dosega otrok. Baterije/akumulatorji naj ne ležijo po stanovanju, saj obstaja nevarnost, da jih otroci ali domače živali pogoltnejo.
- Vse baterije/akumulatorje zamenjajte hkrati. Mešanje starih in novih baterij/akumulatorjev lahko pripelje do iztekanja baterij/akumulatorjev in do poškodb naprave.
- Baterij/akumulatorjev ne razstavlajte, ne mečite jih v ogenj in pazite, da ne pride do kratkega stika. Navadnih, nepolnilnih baterij nikoli ne poskušajte polniti. Obstaja nevarnost eksplozije!

e) Multimeter

- Merilnika nikoli ne začnite uporabljati, takoj ko ste ga prinesli iz hladnega v toplo okolje. Kondenzna voda, ki pri tem nastane, lahko povzroči nepopravljive poškodbe na izdelku. Iz tega razloga vedno počakajte, da bo temperatura izdelka enaka sobni temperaturi.
- Pred vsakim merjenjem se prepričajte, da je na multimetru nastavljena ustrezna funkcija.
- Za preprečitev električnega udara med merjenjem ne smete priti v neposreden ali posreden stik s priključki/merilnimi točkami. Pred vsako meritvijo preverite, če je merilnik poškodovan. Če je zaščitna izolacija poškodovana (ureznine, raztrganine itd.), meritev nikakor ne smete izvajati.
- Izdelka nikakor ni dovoljeno uporabljati med nevihto.
- Izdelka ne uporabljajte v neposredni bližini močnih magnetnih ali elektromagnetnih polj, oddajnih anten ali visokofrekvenčnih generatorjev. V nasprotnem primeru lahko to negativno vpliva na merilne rezultate.
- Takoj ko se pojavi prikaz za nizko stanje napolnjenosti baterije/polnilne baterije, zamenjajte baterijo oziroma ponovno napolnite polnilno baterijo, da zagotovite vedno natančne merilne rezultate.
- Upoštevajte podatke, ki se nahajajo ob opozorilnih napisih na priključkih za merilna kablja. Izmerjena napetost ali tok ne smeta presežati navedenih vrednosti!
- Merilnika pod nobenim pogojem ne smete uporabljati z odprtim ohišjem. ŽIVLJENJSKO NEVARNO!

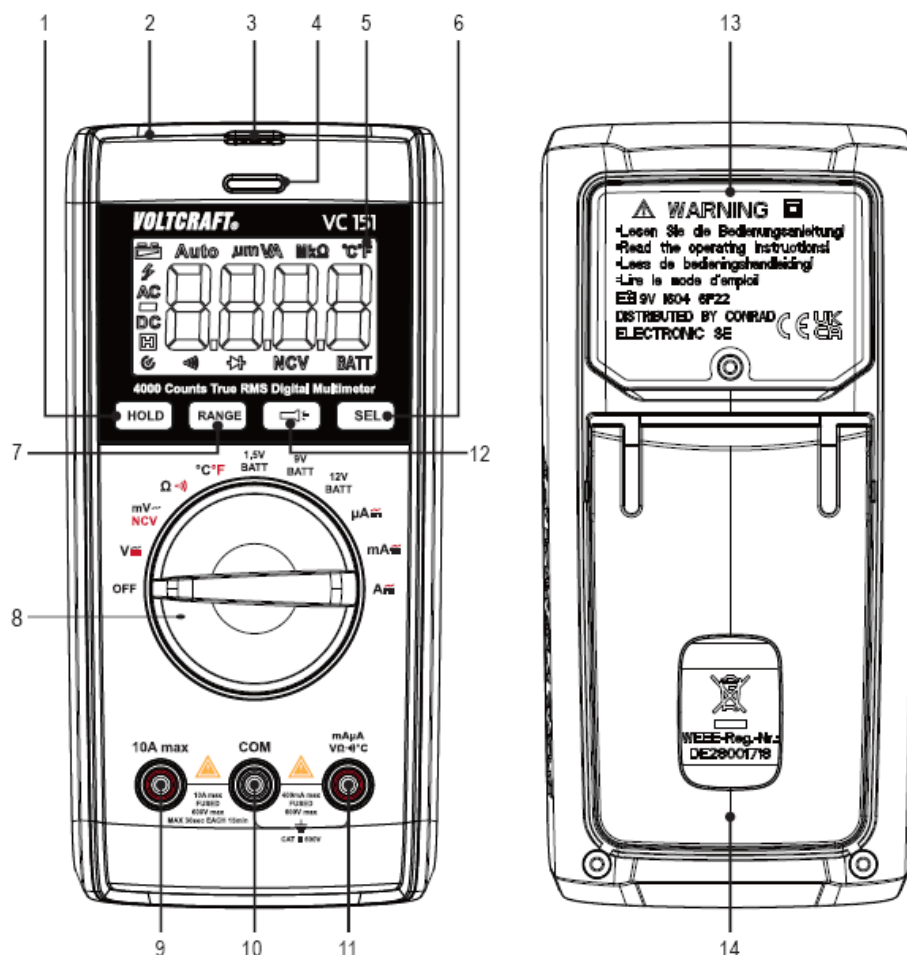
f) Merilni konici


- Kabla merilnih konic sta izdelana tako, da je njuna obraba jasno vidna. V primeru poškodbe postane vidna druga izolacijska plast, ki je druge barve. Če se to zgodi, uporaba merilne opreme ni več dovoljena in je treba zagotoviti ustrezno zamenjavo.
- Med merjenjem poskrbite za to, da boste merilni konici držali izključno za označene prijemalne površine.
- Pri uporabi merilnih konic brez pokrovov med merilnikom in potencialom zemlje ne smete izvajati meritev nad prenapetostno kategorijo CAT II.
- Pri meritvah v prenapetostni kategoriji CAT III je treba na merilni konici natakni pokrova (prost kontakt na maksimalni dolžini 4 mm), saj tako preprečite nenamerne kratke stike med meritvijo. Pokrova sta priložena.
- Ob vsaki spremembi merilne funkcije je treba merilni konici ločiti od predmeta, ki ga želite meriti.
- Napetost med priključnimi točkami merilnika in potencialom zemlje ne sme presegati 600 V/DC/AC v CAT III.
- Obstaja tveganje za življenjsko nevaren električni udar! Pri napetostih, ki so višje od vrednosti 30 V_{eff} ali 42,4 V_s (izmenična napetost) oziroma 60 V (enosmerna napetost), morate biti vedno še posebej previdni.
- Za meritve na elektroenergetskem omrežju lahko uporabljate izključno testne konice, ki izpolnjujejo vse relevantne zahteve standarda ES 61010031 in so bile zasnovane minimalno za prenapetostno kategorijo CAT III (600 V, 10 A).



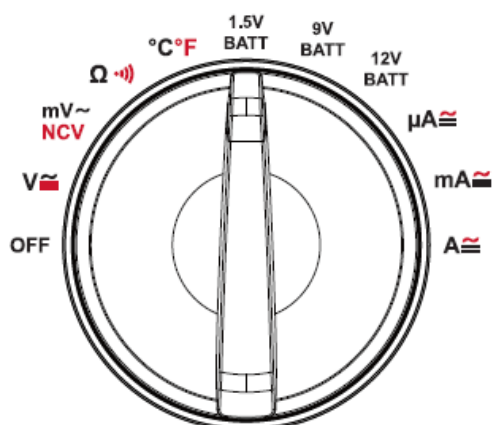
8. Upravljalni elementi in komponente

a) Pregled



- 1 Tipka HOLD
- 2 Merilno območje za brezkontaktno merjenje napetosti
- 3 Žepna svetilka
- 4 Tribarvni LED-prikaz za brezkontaktno detekcijo napetosti (NCV)
- 5 Prikazovalnik
- 6 Tipka SEL
- 7 Tipka RANGE
- 8 Izbirno stikalo za funkcije
- 9 Priključek 10 A max
- 10 Priključek COM
- 11 Priključek $\text{mA}\mu\text{A}$ $\text{V}\Omega\text{ }^{\circ}\text{C}$
- 12 Tipka za žepno svetilko 
- 13 Pokrov baterijskega predala
- 14 Izvlečni podstavek

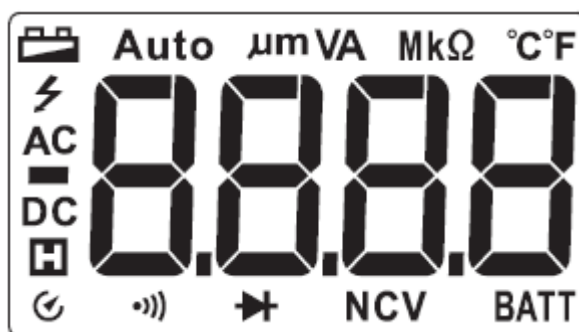
b) Izbirno stikalo za funkcije



- Za izbiro med funkcijami uporabite izbirno stikalo.
- Za večino razpoložljivih merilnih funkcij je aktivirana možnost "Auto" za samodejno nastavitev merilnega območja.
- Nekatere funkcije imajo podfunkcije, ki so označene z rdečo barvo in jih lahko uporabite s pritiskom tipke SEL.
- Ko izbirnega stikala za funkcije ne uporabljate, ga vedno prestavite v položaj "OFF" (izklop).

Funkcija	Opis
V \sim , V $\overline{\text{---}}$, mV \sim	Merjenje AC-/DC-napetosti
Ω	Merjenje upornosti
\rightsquigarrow)	Testiranje prevodnosti
$^{\circ}\text{C}/^{\circ}\text{F}$	Merjenje temperature
$\mu\text{A}\overline{\text{---}}$, mA $\overline{\text{---}}$, A $\overline{\text{---}}$	Merjenje AC-/DC-toka
NCV	Brezkontaktno merjenje izmenične napetosti
BATT	Merjenje 1,5 V / 9 V / 12 V napetosti baterije
OFF	Izklop

9. Simboli na prikazovalniku



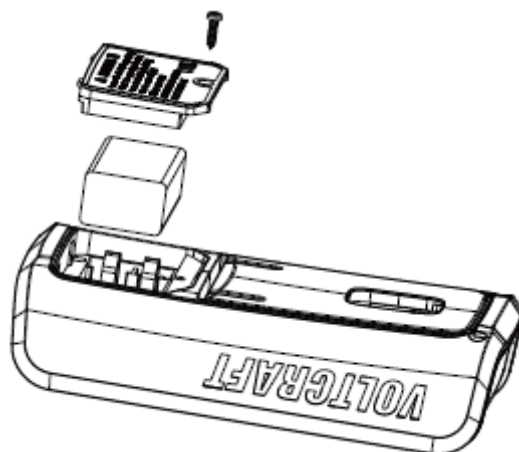
Simbol	Opis
	Nizka kapaciteta baterije oziroma polnilne baterije
	Samodejni izklop
	Samodejno merilno območje
	Izmerjena vrednost je ves čas prikazana
	Visoka napetost
AC	Zaznana izmenična napetost
DC	Zaznana enosmerna napetost
mV, V	Enoti električne napetosti: milivolt, volt
μA , mA, A	Enote električne jakosti toka: mikroamper, miliamper, amper


Ω, kΩ, MΩ	Enote električne upornosti: ohm, kiloohm, megaohm
°C/°F	Merjenje temperature
OL	Ni kontinuitete (vezje je prekinjeno) ali pa upornost presega maksimalno vrednost
NCV	Brezkontaktno merjenje izmenične napetosti

10. Vstavljanje/menjava baterije/polnilne baterije





Preden odprete zadnji pokrov, izklopite napajanje vezja in ločite merilna kabla tako od vhodnih priključkov kot tudi od vezja.



1. Če je napetost baterije/polnilne baterije $\leq 6 \text{ V} \pm 0,2 \text{ V}$, se na prikazovalniku pojavi simbol  za nizko stanje napolnjenosti baterije/polnilne baterije.
2. Nato prestavite izbirno stikalo za funkcije v položaj "OFF" in ločite merilna kabla od vhodnih priključkov.
3. Nato lahko odvijete vijak, varno odstranite baterijski predal in zamenjate baterijo oziroma napolnite polnilno baterijo.

11. Priprava na uporabo in uporaba



Takoj ko se pojavi simbol  za nizko stanje napolnjenosti baterije/polnilne baterije, zamenjajte baterijo z novo oziroma ponovno napolnite polnilno baterijo. Upoštevajte podatke ob opozorilnih simbolih  na priključkih za merilna kabla digitalnega multimetra. Izmerjena napetost ali tok ne smeta presegati navedenih vrednosti!

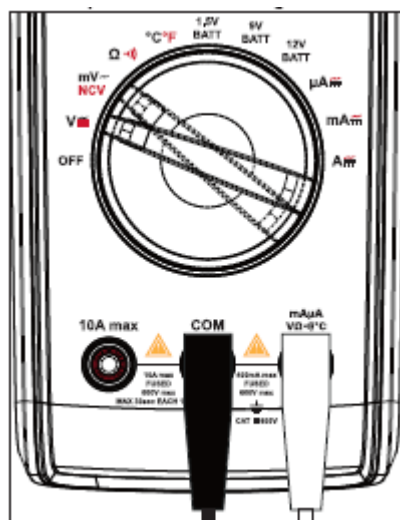
Prepričajte se, da digitalni multimeter pravilno deluje, tako da ga preizkusite na viru napetosti, ki ga poznate.

Da bi dobili nepopačene merilne rezultate, se vedno prepričajte, da sta merilni konici in vse kontaktne površine brez nečistoč ali kakšnih drugih ostankov.

a) Vklop

- Vklop: Predstavite izbirno stikalo za funkcije v položaj za želeno merilno funkcijo.
- Izklop: Prestavite izbirno stikalo za funkcije v položaj "OFF" (izklop). Ko merilnika več ne potrebujete, ga vedno izključite.

b) Merjenje AC-/DC-napetosti



→ Vhodna impedanca znaša približno 10 MΩ in tako ne povzroča večje obremenitve vezja.

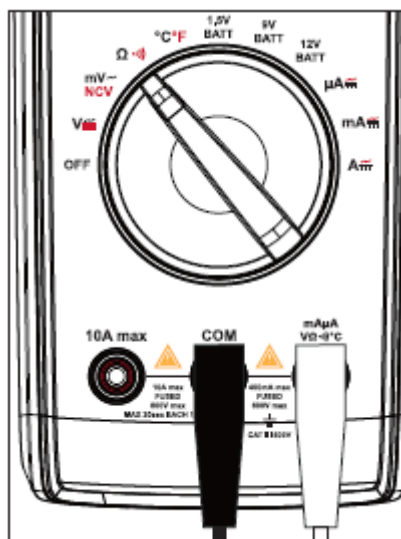
1. Najprej prestavite izbirno stikalo za funkcije v ustrezen položaj.
 - Pri merjenju enosmerne napetosti ($V_{\text{---}}$) se na prikazovalniku pojavi prikaz "DC".
 - S pritiskanjem tipke RANGE preklapljate med merilnimi območji (prepoznate jih po premiku decimalnega mesta).
 - Pri merjenju izmenične napetosti ($V_{\text{~}}$) se na prikazovalniku pojavi prikaz "AC".
 - Kratko pritisnete tipko SEL, da preklopite med "DC" in "AC".
2. Nato priključite merilna kabela na priključke.
 - Rdeč merilni kabel je treba priključiti na priključek $\text{mA}\mu\text{A V}\Omega^{\circ}\text{C}$.
 - Črn merilni kabel je treba priključiti na priključek COM.
3. Nato priključite merilni konici na ustrezna mesta za testiranje na vezju.
 - Rdeča: plus pol „+“.
 - Črna: minus pol „-“.
4. Na prikazovalniku lahko odčitate vrednosti napetosti.
 - Merjenje enosmerne napetosti ($V_{\text{---}}$): Če se pri merjenju enosmerne napetosti pred vrednostjo pojavi minus „-“, je izmerjena napetost negativna (ali pa sta merilni konici zamenjani).
 - Pri merjenju izmenične napetosti vedno dobite dejanske efektivne vrednosti.



Če so izmerjene vrednosti zunaj merilnega območja (>600 V), vas o tem obvesti zvočni signal.

- Po končanem merjenju ločite merilna kablja od naprave in prestavite izbirno stikalo za funkcije v položaj "OFF" (izklop).

c) Merjenje upornosti (Ω)



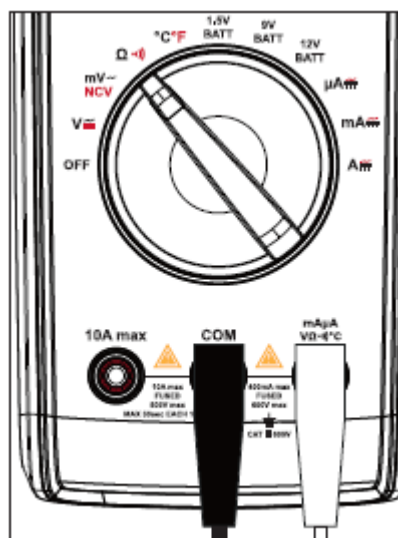
Prepričajte se, da so vsi deli vezij, vezja, komponente in drugi predmeti merjenja ločeni od napajanja in v celoti razelektreni.

- Najprej prestavite izbirno stikalo za funkcije v položaj Ω .
- Štirikrat zaporedoma pritisnite tipko SEL, da izberete funkcijo za merjenje upornosti. Nato se na prikazovalniku pojavi simbol „ Ω “.
- Nato priključite merilna kablja na priključke.
 - Rdeč merilni kabel je treba priključiti na priključek mA μ A V Ω /°C.
 - Črn merilni kabel je treba priključiti na priključek COM.
- Nato priključite merilni konici na ustrezna mesta za testiranje na vezju.
 - Rdeča: plus pol „+“.
 - Črna: minus pol „-“.

→ Prevodnost merilnih kablov preverite tako, da medsebojno povežete oba merilna kablja. Vrednost impedance mora znašati $\leq 0,5 \Omega$ (lastna impedanca merilnih kablov). Če vrednost znaša $\geq 0,5 \Omega$, preverite povezave med priključki in merilnima kabloma in preverite, če na njih opazite morebitne poškodbe.

- Na prikazovalniku lahko odčitate vrednosti upornosti.
 - Ko se na prikazovalniku pojavi prikaz „OL“, je bilo merilno območje prekoračeno ali pa je vezje prekinjeno.
 - Pri merjenju visokih upornosti je povsem običajno, da mine nekaj sekund, preden se izmerjene vrednosti stabilizirajo.
- Po končanem merjenju ločite merilna kablja od naprave in prestavite izbirno stikalo za funkcije v položaj "OFF" (izklop).

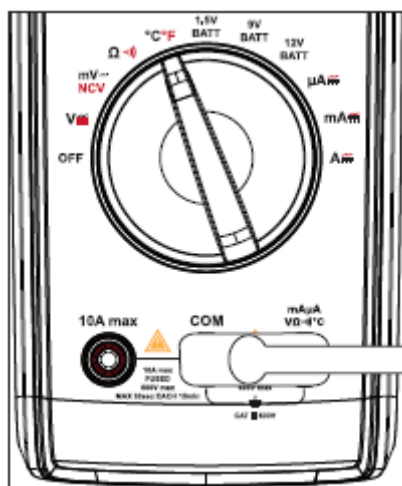
d) Testiranje prevodnosti (Ω)



Prepričajte se, da so vsi deli vezij, vezja, komponente in drugi predmeti merjenja ločeni od napajanja in v celoti razelektreni.

1. Najprej prestavite izbirno stikalo za funkcije v položaj Ω .
2. Enkrat zaporedoma pritisnite tipko SEL, da izberete funkcijo za testiranje prevodnosti. Na prikazovalniku se nato pojavi simbol „ Ω “.
3. Nato priključite merilna kabela na priključke.
 - Rdeč merilni kabel je treba priključiti na priključek $\text{mA}\mu\text{A}$.
 - Črn merilni kabel je treba priključiti na priključek COM.
4. Nato priključite merilni konici na ustrezna mesta za testiranje na vezju.
5. Pri upornosti $\leq 10 \Omega$ vas zvočni signal opozori na to, da sta merilni točki električno povezani med seboj.
 - Upornosti $\leq 400 \Omega$ pri tem ustrezajo dovoljenemu merilnemu območju.
 - Ko se na prikazovalniku pojavi prikaz „OL“, je bilo merilno območje prekoračeno ali pa je vezje prekinjeno.
6. Po končanem merjenju ločite merilna kabela od naprave in prestavite izbirno stikalo za funkcije v položaj "OFF" (izklop).

e) Merjenje temperature



Poskrbite za to, da se temperaturno tipalo ne zmoči!

1. Najprej prestavite izbirno stikalo za funkcije v položaj „°C/°F“.
2. Za preklapljanje med razpoložljivima enotama temperature enkrat kratko pritisnite tipko SEL. Nato se na prikazovalniku pojavi prikaz „°C“ oziroma „°F“.
3. Nato priključite termoelement tipa K na priključka.
 - Vodnik „TEMP +“ je treba priključiti na priključek $m\mu A$ $v\Omega \cdot ^\circ C$.
 - Vodnik „COM -“ je treba priključiti na priključek COM.
4. Nato izmerite temperaturo na merilni konici tipala.
 - Ob vklopu digitalnega multimetra se na prikazovalniku najprej pojavi prikaz „OL“.
 - Izmerjena temperatura mora znašati $<400\text{ }^\circ\text{C}$ / $<752\text{ }^\circ\text{F}$ ($^\circ\text{F} = ^\circ\text{C} \times 1,8 + 32$).
5. Po končanem merjenju ločite merilna kabla od naprave in prestavite izbirno stikalo za funkcije v položaj "OFF" (izklop).

f) Merjenje toka



Ta merilna funkcija je primerna za merjenje omrežnega toka.

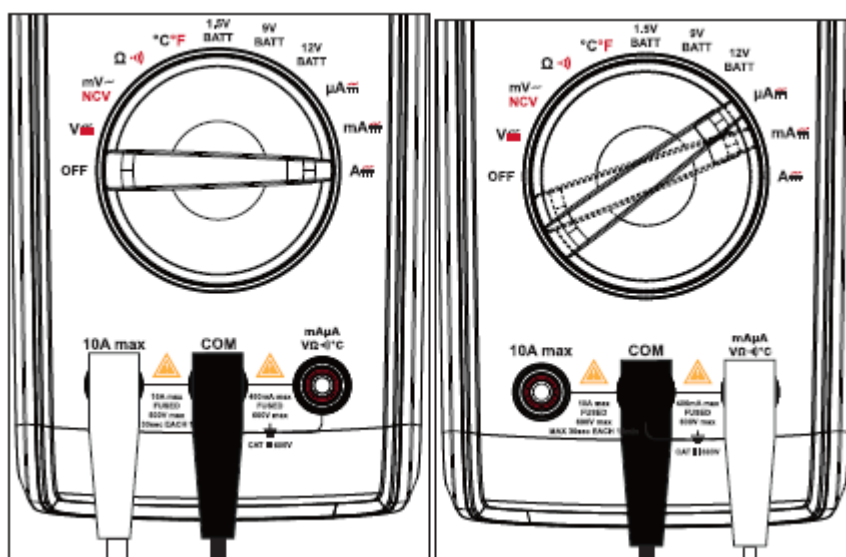
Vedno najprej izklopite napajanje vezja, preden nanj zaporedno priključite digitalni multimeter za merjenje, da se izognete morebitnemu električnemu udaru, požaru ali telesnim poškodbam.

Če ne poznate merilnega območja toka, ki ga želite izmeriti, vedno začnite z najvišjim merilnim območjem in po potrebi preklopite na nižja območja.

Upoštevajte, da se v vsakem od vhodnih priključkov "10A max" in "mA μ A" nahaja po ena varovalka. Iz tega razloga merilnih kablov ne smete priključiti na vzporedne vezave.

Če so izmerjene vrednosti zunaj merilnega območja ($>10\text{ A}$), vas o tem obvesti zvočni signal.

Meritve na vezjih z jakostjo toka >5 A se lahko izvajajo največ 30 sekund in v 15-minutnih presledkih.



1. Prestavite izbirno stikalo za funkcije v položaj μA , mA ali A. Nato se na prikazovalniku pojavi ustrezna merska enota.
2. Enkrat kratko pritisnete tipko SEL, da izberete funkcijo za merjenje enosmernega toka „DC“ ali „AC“.
3. Nato priključite merilna kabla na priključke.
 - Rdeč merilni kabel je treba priključiti na priključek $m\mu A$ ali priključek 10A max.
 - Črn merilni kabel je treba priključiti na priključek COM.
4. Nato merilni konci zaporedno priključite na vezje.
5. Nato lahko odčitate vrednosti na prikazovalniku.
 - Enosmerni tok: Polarnost je prikazana skupaj z izmerjeno vrednostjo.
 - Izmenični tok: Pri merjenju izmeničnega toka vedno dobite dejanske efektivne vrednosti.
6. Po končanem merjenju ločite merilna kabla od naprave, ločite vezje od napajanja in prestavite izbirno stikalo za funkcije v položaj "OFF" (izklop).

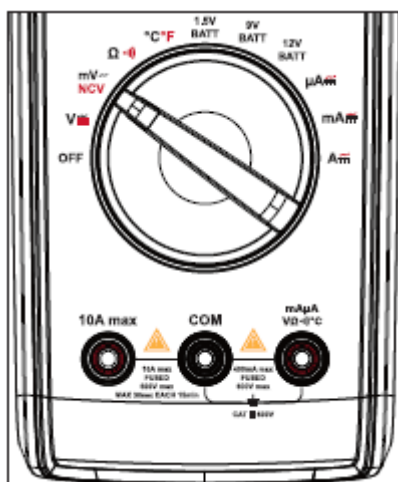
g) Brezkontaktno merjenje izmenične napetosti „NCV“



Najprej se prepričajte, da so vsi merilni priključki prosti. Če temu ni tako, od merilnika ločite vse merilne kable in adapterje, ki so še priključeni.

Ta funkcija oziroma način delovanja služi zgolj kot pripomoček. Pred izvajanjem kakršnihkoli del na kablju je treba s kontaktnimi meritvami vedno najprej preveriti, če je napetost res prekinjena.

To funkcijo najprej testirajte na viru izmenične napetosti, ki ga poznate.



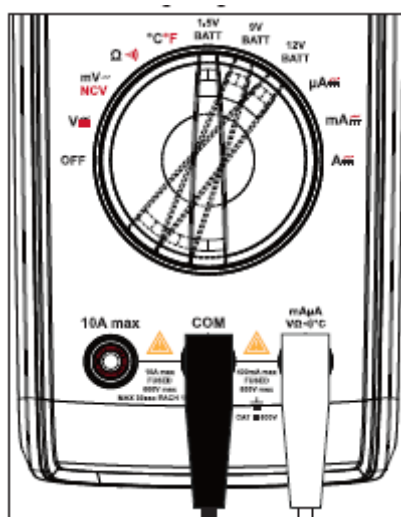
1. Nato predstavite vrtljivo stikalo v položaj, ki je označen z „NCV“.
2. Enkrat pritisnite tipko SEL, da izberete brezkontaktno testiranje napetosti. Nato se na prikazovalniku pojavita kratici „EF“ in „NCV“.
3. Nato senzorski element, ki je predviden za brezkontaktno merjenje napetosti, pridržite v bližini mesta testiranja (maksimalno 5 mm). Pri prepletenih kabljih priporočamo, da testiranje izvedete z brezkontaktnim senzorjem napetosti multimetra.
 - Ko multimeter izmeri izmenično napetost, začne svetiti tribarvni LED-prikaz, hkrati pa zaslišite zvočni signal.
 - Višja kot je napetost, višja je frekvenca zvočnega signala.
 - Tribarvni LED-prikaz se spreminja z naraščajočo napetostjo, in sicer najprej sveti zeleno, nato rumeno in na koncu rdeče.
4. Po končanem merjenju izključite merilnik.

h) Testiranje baterij



Vhodna napetost ne sme presegati vrednosti 30 Vrms. Višje napetosti lahko povzročijo nepopravljive poškodbe izdelka.

Če je 400 mA varovalka pregorela, je višina notranje upornosti merilnika odprta. Čeprav je v tem primeru še vedno možno meriti napetost baterije, morate upoštevati, da gre pri izmerjeni napetosti za končno praznilno napetost baterije brez obremenitve. Za natančno merjenje napetosti baterije morate pregorelo varovalko zamenjati z novo in ponovno izvesti meritev.



1. Najprej prestavite vrtljivo stikalo v položaj 1,5V BATT, / 9V BATT / 12V BATT. Na prikazovalniku se nato pojavi kratica „BATT“.
 2. Nato priključite merilna kabla na priključke izdelka.
 - Rdeč merilni kabel priključite na priključek z oznako $m\mu A$ $V\Omega-^{\circ}C$.
 - Črn merilni kabel priključite na priključek z oznako COM.
 3. Nato priključite merilni konci oziroma druga konca merilnih kablov na baterijske sponke.
 - Rdeč merilni kabel priključite na plus pol (+) baterije.
 - Črn merilni kabel priključite na minus pol (-) baterije.
- Pri priključitvi napačnih polov oziroma v primeru, da zamenjate baterjski sponki, se prikaže negativna vrednost napetosti.
4. S prikazovalnika odčitajte vrednost napetosti.
 5. Ko je meritev končana, ločite merilna kabla od baterijskih sponk in priključkov ter izklopite izdelek.

12. Dodatne funkcije

⚠ Uspešen pritisk tipke:

- Kratak pritisk tipke = <2 sekundi.
- Dolg pritisk tipke = >2 sekundi.

a) Dostop do podfunkcij

Večina merilnih funkcij, ki so navedene okoli izbirnega stikala za funkcije, ima dodeljene podfunkcije, ki so so označene z rdečo barvo. Če želite preklapljati med posameznimi podfunkcijami, večkrat na kratko pritisnite tipko SEL.

b) Merilno območje

S pritiskom tipke RANGE digitalni multimeter več samodejno ne nastavi merilnega območja in omogoča ročno nastavitve območja.

Vendar pa je ta način na voljo samo za naslednje merilne funkcije: V_{\sim} , V_{DC} , Ω , μA_{AC} , mA_{AC} in A_{AC} .


- Preklop v ročni način: Enkrat kratko pritisnite tipko RANGE.
 - Nato se na prikazovalniku pojavi prikaz „Auto“ (Samodejno).
 - S pritiskanjem tipke RANGE preklapljate med merilnimi območji (prepoznate jih po premiku decimalnega mesta).
- Izhod iz ročnega načina: Takoj ko pritisnete in držite tipko RANGE ali prestavite izbirno stikalo za funkcije v drug položaj, se ročni način konča in na prikazovalniku se ponovno pojavi prikaz „Auto“ (Samodejno).

c) Funkcija HOLD

S to funkcijo lahko prikazano izmerjeno vrednost "zamrznete", kar pomeni, da je neprekinjeno prikazana na prikazovalniku, tako da imate na voljo več časa za odčitavanje ali protokoliranje.




Pri testiranju kablov, ki so pod napetostjo, se prepričajte, da je ta funkcija pred začetkom meritve deaktivirana. V nasprotnem primeru ni možno določiti dejanske vrednosti.

- Funkcijo aktivirate oziroma deaktivirate s kratkim pritiskom tipke HOLD.
- Ko je aktivna funkcija HOLD, vas o tem obvesti simbol  na prikazovalniku.

d) Samodejni izklop

Samodejni izklop je učinkovita funkcija za varčevanje z energijo. Ko je ta funkcija aktivirana, naprava samodejno preide v način mirovanja, če približno 15 minut ne pritisnete nobene tipke. Za ponovno uporabo naprave pritisnite poljubno tipko ali pa uporabite izbirno stikalo za funkcije.

Deaktivacija samodejnega izklopa

1. Prestavite izbirno stikalo za funkcije v položaj "OFF" (izklop).
2. Nato prestavite izbirno stikalo za funkcije v katerikoli drug položaj, medtem ko držite pritisnjeno tipko PEAK.
3. Simbol  izgine iz prikazovalnika.

Aktivacija samodejnega izklopa

- V ta namen napravo ponovno zaženite, tako da izbirno stikalo za funkcije prestavite v položaj "OFF" in nato v položaj "ON".

- Na prikazovalniku se nato ponovno pojavi simbol .

e) Funkcija žepne svetilke

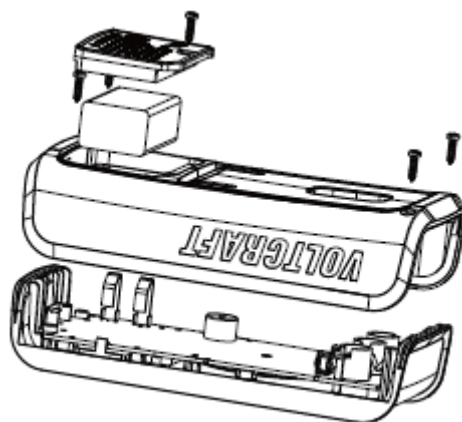
Za vklop oziroma izklop žepne svetilke pritisnite in držite tipko .

13. Menjava varovalke



Merilnika pod nobenim pogojem ne smete uporabljati z odprtim ohišjem. ŽIVLJENJSKO NEVARNO!

1. Najprej prestavite izbirno stikalo za funkcije v položaj "OFF" (izklop).
2. Ločite merilna kablja od vhodnih priključkov.
3. Nato odvijte vijak na baterijskem predelu in odstranite pokrov.
4. Odvijte vijaka na zadnji strani ohišja.
5. Pregorelo varovalko nadomestite z novo varovalko istega tipa in z istimi tehničnimi podatki. Natančne podatke na to temo najdete v poglavju „Tehnični podatki“.
6. Nato ponovno zanesljivo namestite zadnjo stran ohišja in pokrov.



14. Odpravljanje težav

Težava	Možen vzrok	Rešitev
Ne morem vključiti digitalnega multimetra.	Baterija ali polnilna baterija je prazna.	Zamenjajte baterijo z novo oziroma ponovno napolnite polnilno baterijo.
Vrednosti se ne spremenijo.	Ali ste morda aktivirali napačno merilno funkcijo (AC/DC)?	Preverite prikazovalnik (AC/DC) in po potrebi spremenite merilno funkcijo.
	Ali uporabljate napačna merilna kablja?	Preverite razporeditev priključkov oziroma priključitev merilnih kablov.
	Ali je aktivirana funkcija HOLD?	Deaktivirajte funkcijo HOLD.
Meritev na merilnem območju A ni možna.	Ali je pregorela varovalka na priključku A max?	Preverite 10 A varovalko F2 na priključku.
Meritev na merilnem območju mA/μA ni možna.	Ali je pregorela varovalka na priključku mA/μA?	Preverite 0,4 A varovalko F1 na priključku.

15. Vzdrževanje in čiščenje

a) Čiščenje



Ne uporabljajte agresivnih čistilnih sredstev, alkohola ali drugih kemičnih topil, saj lahko ta sredstva povzročijo škodo na ohišju in vodijo do napačnega delovanja izdelka.

- Pred vsakim čiščenjem ločite izdelek od napajanja.
- Za čiščenje izdelka uporabljajte suho krpo, ki ne pušča vlaken.
- Če prihaja do motenj pri uporabi naprave, je nikakor več ne uporabljajte in jo pošljite na servisiranje. Vzdrževanje in servisiranje lahko izvaja le usposobljen strokovnjak.

b) Vzdrževanje

- Digitalni multimeter je treba kalibrirati enkrat na leto, da se zagotovi najvišja možna natančnost meritev.
- Digitalni multimeter od uporabnika ne zahteva vzdrževanja, razen menjavo baterije/polnilne baterije in varovalk.
- Pred vsako uporabo preverite, če na napravi in merilnih kabljih opazite znake obrabe in poškodb.

16. Odstranjevanje

a) Izdelek



Odslužene elektronske naprave vsebujejo reciklažne materiale in ne sodijo med gospodinjske odpadke. Izdelek ob koncu njegove življenjske dobe odstranite v skladu z veljavnimi zakonskimi določili.

Iz naprave vzemite morebitne vstavljene baterije/akumulatorje in jih odstranite ločeno od izdelka.

b) Baterije/akumulatorji

Kot potrošnik ste zakonsko zadalženi (Uredba o baterijah in akumulatorjih in o ravnanju z odpadnimi baterijami in akumulatorji) vrniti vse odpadne baterije/akumulatorje. Metanje tovrstnih odpadkov med gospodinjske odpadke je prepovedano.



Da baterije/akumulatorji vsebujejo škodljive snovi, označuje tudi simbol levo, ki opozarja na prepoved metanja med gospodinjske odpadke. Oznake za škodljive težke kovine so: Cd = kadmij, Hg = živo srebro, Pb = svinec (oznake se nahajajo na baterijah, na primer pod levo prikazanim simbolom smetnjaka).

Odslužene baterije/akumulatorje lahko brezplačno oddate na občinski deponiji, v naših podružnicah ali povsod tam, kjer se baterije/akumulatorji tudi prodajajo!

S tem boste izpolnili svoje državljanske dolžnosti in prispevali k varstvu okolja.

17. Tehnični podatki

a) Splošno

Predvidena uporaba	V zaprtih prostorih
Napajanje	9 V blok baterija (6F22, NEDA 1604 ali identični tip)
Čas delovanja (baterije)	Približno 35 ur (osvetlitev ozadja prikazovalnika vedno aktivirana, žepna svetilka deaktivirana, brenčalo deaktivirano)
Merjenje impedance (vhod)	Približno 10 MΩ (400 mV: ≥100 MΩ)
Natančnost prikaza	4.000 digitov (maksimalno število, ki ga je mogoče prikazati)
Hitrost posodabljanja	2- do 3-krat na sekundo
Merilno območje temperature	-40 do +400 °C (-40 do +752 °F)
Merilni postopek AC	True RMS
Dolžina merilnih kablov	Vsak približno 80 cm
Prikaz za nizko stanje napolnjenosti baterije/ polnilne baterije	≤6 V ± 0,2 V
Premer merilnega priključka	19 mm (COM-V)
Samodejni izklop	Aktivacija čez približno 15 minut
Trajanje funkcije zadržanja prikaza vrednosti (HOLD)	Maksimalno 15 minut
Prenapetostna kategorija	≤CAT III (do 600 V)
Stopnja onesnaženosti	2
Enosmerna napetost	Maksimalno 600,0 V/DC
Izmenična napetost	Maksimalno 600,0 V/AC
Enosmerni tok	Maksimalno 10,0 A/DC
Izmenični tok	Maksimalno 10,0 A/AC
Upornost	Maksimalno 40 MΩ
Temperatura pri delovanju	0 do +40 °C
Temperatura pri shranjevanju	-10 do +50 °C
Pogoji za delovanje/shranjevanje	0 do +30 °C: ≤75 % relativna vlažnost (brez kondenzacije) +30 do +40 °C: ≤50 % relativna vlažnost (brez kondenzacije)

Nadmorska višina pri delovanju	Maksimalno 2.000 metrov nadmorske višine
Mere (Š x V x G)	76,5 x 157,5 x 40 mm
Teža	Približno 262 gramov (brez baterije/polnilne baterije)

b) Varovalki

Varovalka F1	Ø 5 x 20 mm, FF 400 mA, H 600 V, izklopna zmogljivost: minimalno 500 A
Varovalka F2	Zaščita vhodnega priključka (µA, mA) Ø 6 x 32 mm, FF 10 A, H 600 V, izklopna zmogljivost: 10 kA Zaščita vhodnega priključka (A)

c) Merilne tolerance

Natančnost merjenja: ± (% vrednosti + število digitov)

Natančnost merjenja je zagotovljena eno leto pod naslednjimi pogoji:

- Temperatura okolice: +3 °C (±5 °C), ≤75 % relativna vlažnost (brez kondenzacije)
- Temperatura pri delovanju*: +18 do +28 °C (±1 °C)

* Izven tega temperaturnega območja velja naslednji temperaturni koeficient: +0,1 x (navedena natančnost) / °C.

Če napravo uporabljate znotraj visokofrekvenčnega elektromagnetnega polja, upoštevajte, da lahko to zelo negativno vpliva na meritev.

d) Merjenje enosmerne napetosti (DC)

Območje	Ločljivost	Natančnost
4,000 V	0.001 V	± (0,7 % +6)
40,00 V	0.01 V	
400,0 V	0.1 V	
600 V	1 V	
• Vhodna impedanca: približno 10 MΩ • Vhodna napetost: maksimalno 600 V		

e) Merjenje izmenične napetosti (AC)

Območje	Ločljivost	Natančnost
400,0 mV	0.1 mV	± (1,5 % + 8)
4,000 V	0.001 V	± (1,2 % + 6)

40,00 V	0.01 V	$\pm (1,2 \% + 6)$
400,0 V	0.1 V	$\pm (1,2 \% + 6)$
600 V	1 V	$\pm (1,5 \% + 4)$

- Vhodna impedanca: približno 10 M Ω .
- Prikaz efektivne vrednosti (True RMS).
- Frekvenčni razpon: 40-400 Hz.
- Natančnost merjenja, zagotovljeno območje: 5~100 % merilnega območja, kratek stik omogoča mesto z najnižjo vrednostjo <5.
- Za nesinusne izmenične veličine velja:
 - Ko temenski faktor znaša 1,0 do 2,0, je treba natančnost povečati za 4,0 %.
 - Ko temenski faktor znaša 2,0 do 2,5, je treba natančnost povečati za 5,0 %.
 - Ko temenski faktor znaša 2,5 do 3,0, je treba natančnost povečati za 7,0 %.
- Vhodna napetost: maksimalno 600 V_{eff}.

f) Merjenje upornosti (Ω)

Območje	Ločljivost	Natančnost
400,0 Ω	0.1 Ω	$\pm (1,-3 \% + 5)$
4,000 k Ω	1 Ω	$\pm (1,3 \% + 5)$
40,00 k Ω	10 Ω	
400,0 k Ω	100 Ω	
4,000 M Ω	1 k Ω	$\pm (1,5 \% + 9)$
40,00 M Ω	10 k Ω	$\pm (2,5 \% + 5)$
Zaščita pred preobremenitvijo: 600 V		

g) Merjenje enosmernega toka (DC)

Območje	Ločljivost	Natančnost
μ A	400,0 μ A	0,1 μ A
	4000 μ A	1 μ A
mA	40,00 mA	10 μ A
	400,0 mA	0,1 mA
A	4,000 A	1 mA
	10,00 A	10 mA
<ul style="list-style-type: none"> • Če jakost izmerjenega toka znaša >5 A, omejite trajanje meritve na ≤ 30 sekund in omogočite napravi, da med meritvami ≥ 15 minut počiva. • Zaščita pred preobremenitvijo: <ul style="list-style-type: none"> - Varovalka F1: \varnothing 5 x 20 mm, FF 400 mA, H 600 V, izklopna zmogljivost: minimalno 500 A Zaščita vhodnega priključka (μA, mA) - Varovalka F2: \varnothing 6 x 32 mm, FF 10 A, H 600 V, izklopna zmogljivost: 10 kA Zaščita vhodnega priključka (A) 		

h) Testiranje prevodnosti

Domet	Ločljivost	Opomba
400,0 Ω	0,1 Ω	<ul style="list-style-type: none"> • Odprt električni krog: upornost >100 Ω, ni zvočnega signala. • Zaprt električni krog: upornost >10 Ω, nenehno ponavljajoči se zvočni signali.
Zaščita pred preobremenitvijo: 600 Veff		

i) Testiranje baterij

Domet	Ločljivost	Natančnost
1,5 V	0,001 V	± (1,0 % + 8)
9 V	0,01 V	
12 V	0,01 V	
<ul style="list-style-type: none"> • Notranja upornost izdelka znaša približno: <ul style="list-style-type: none"> - 100 Ω na 1,5 V merilnem območju; - 900 Ω na 9 V merilnem območju; - 240 Ω na 12 V merilnem območju. • Zaščita pred preobremenitvijo: <ul style="list-style-type: none"> - Varovalka F1: Ø 5 x 20 mm, FF 400 mA, H 600 V, izklopna zmogljivost: minimalno 500 A <p>Zaščita vhodnega priključka (µA, mA)</p>		

j) Merjenje temperature

Območje		Ločljivost	Natančnost
°C	-40 do +400 °C	1 °C	±(2,0 % +4) za -40.0 do +300 °C
	-40 do +300 °C		±(2,5 % +3) za 300 do 400 °C
°F	-40 do +752 °F	2 °F	±(2,0 % +7) za -40.0 do +572.0 °F
	-40 do +572 °F		±(2,5 % +6) za 572 do 752 °F
<ul style="list-style-type: none"> • Zaščita pred preobremenitvijo: 600 V • Termoelement tipa K je primeren samo za merjenje temperatur < +400 °C (+752 °F). 			

k) Merjenje izmeničnega toka (AC)

Območje		Ločljivost	Natančnost	
µA	400,0 µA	0,1 µA	± (1,5 % + 6)	
	4000 µA	1 µA		
mA	40,00 mA	10 µA		
	400,0 mA	0,1 mA		
A	4,000 A	1 mA		± (1,5 % + 6)
	10,00 A	10 mA		± (1,8 % + 6)

- Če jakost izmerjenega toka znaša >5 A, omejite trajanje meritve na ≤ 30 sekund in omogočite napravi, da med meritvami ≥ 15 minut počiva.
- Prikaz efektivne vrednosti (True RMS).
- Frekvenčni razpon: 40-400 Hz.
- Natančnost merjenja, zagotovljeno območje: 5-100 % merilnega območja, pri odprtem električnem krogu je najnižje mesto <5 .
- Za nesinusne izmenične veličine velja:
 - Ko temenski faktor znaša 1,0 do 2,0, je treba natančnost povečati za 4,0 %.
 - Ko temenski faktor znaša 2,0 do 2,5, je treba natančnost povečati za 5,0 %.
 - Ko temenski faktor znaša 2,5 do 3,0, je treba natančnost povečati za 7,0 %.
- Zaščita pred preobremenitvijo:
 - Varovalka F1: \varnothing 5 x 20 mm, FF 400 mA, H 600 V, izklopna zmogljivost: minimalno 500 A
Zaščita vhodnega priključka (μ A, mA)
 - Varovalka F2: \varnothing 6 x 32 mm, FF 10 A, H 600 V, izklopna zmogljivost: 10 kA
Zaščita vhodnega priključka (A)

Proizvajalec:

Conrad Electronic SE
Klaus-Conrad-Straße 1
92240 Hirschau
Nemčija



GARANCIJSKI LIST

Izdelek: **Digitalni multimeter Voltcraft VC151**
Kat. št.: **24 46 477**

Conrad Electronic d.o.o. k.d.
Pod Jelšami 14, 1290 Grosuplje
Faks: 01/78 11 250
Telefon: 01/78 11 248
www.conrad.si, info@conrad.si

Garancijska izjava:

Dajalec garancije Conrad Electronic d.o.o. k.d., jamči za kakovost oziroma brezhibno delovanje v garancijskem roku, ki začne teči z izročitvijo blaga potrošniku. **Garancija velja na območju Republike Slovenije. Garancija za izdelek je 1 leto.**

Izdelek, ki bo poslan v reklamacijo, vam bomo najkasneje v skupnem roku 45 dni vrnili popravljenega ali ga zamenjali z enakim novim in brezhibnim izdelkom. Okvare zaradi neupoštevanja priloženih navodil, nepravilne uporabe, malomarnega ravnanja z izdelkom in mehanske poškodbe so izvzete iz garancijskih pogojev. **Garancija ne izključuje pravic potrošnika, ki izhajajo iz odgovornosti prodajalca za napake na blagu.**

Vzdrževanje, nadomestne dele in priklopne aparate proizvajalec zagotavlja še 3 leta po preteku garancije.

Servisiranje izvaja družba CONRAD ELECTRONIC SE, Klaus-Conrad-Strasse 1, 92240 Hirschau, Nemčija.

Pokvarjen izdelek pošljete na naslov: Conrad Electronic d.o.o. k.d., Pod Jelšami 14, 1290 Grosuplje, skupaj z računom in izpolnjenim garancijskim listom.

Prodajalec:

Datum izročitve blaga in žig prodajalca:

Garancija velja od dneva izročitve izdelka, kar kupec dokaže s priloženim, pravilno izpolnjenim garancijskim listom.