

sygonix®

 Navodila za uporabo

Pametni stropni ventilator, 36 W, bel

Kataloška številka 2472505

Stran 2 - 20

CE

1 Vsebina

| | | |
|----|--|----|
| 2 | Uvod..... | 4 |
| 3 | Namen/Uporaba | 4 |
| 4 | Obseg dobave | 4 |
| 5 | Navodila za uporabo..... | 4 |
| 6 | Razlaga simbola | 5 |
| 7 | Varnostna navodila..... | 5 |
| | 7.1 Prva obravnava | 5 |
| | 7.2 Splošne informacije na | 6 |
| | 7.3 Ravnanje s spletno stranjo | 6 |
| | 7.4 Delovno okolje | 6 |
| | 7.5 Operacija | 6 |
| | 7.6 Svetloba LED..... | 6 |
| | 7.7 Baterije/polnilne baterije | 6 |
| | 7.8 Električna napeljava | 7 |
| | 7.9 Montaža | 7 |
| 8 | Pregled naprave | 8 |
| | 8.1 Ventilator..... | 8 |
| | 8.2 Daljinski upravljalnik(odajnik) | 9 |
| | 8.3 Sprejemnik..... | 9 |
| 9 | Združevanje daljinskega upravljalnika (oddajnika) in sprejemnika | 10 |
| 10 | Montaža | 10 |
| | 10.1 Namestitev nosilca za vzmetenje | 10 |
| | 10.2 Obesite izdelek | 13 |
| | 10.3 Priklučitev sprejemnika | 13 |
| | 10.4 Nastavitev krošnje | 14 |
| | 10.5 Nastavitev plastičnega zaslona | 14 |
| 11 | Vstavljanje baterij(daljinski uprav | 15 |
| 12 | Aplikacija "Smart Life - Pametno življenje " | 15 |
| | 12.1 Prenesite aplikacijo | 15 |
| | 12.2 Opombe oPovezovanje | 15 |
| | 12.3 Odprto za združevanje(Wi-Fi)..... | 15 |
| | 12.4 Pot povezave | 15 |
| 13 | Uravnoteženje ventilatorja | 16 |
| 14 | Odpravljanje težav | 17 |
| 15 | Čiščenje in nega | 17 |
| 16 | Vzdrževanje | 17 |

| | | |
|-----------|--|----|
| 17 | Odstranjevanje | 18 |
| | 17.1 Izdelek | 18 |
| | 17.2 Baterije/polnilne baterije | 18 |
| 18 | Izjava o skladnosti(DOC) | 18 |
| 19 | Tehnični podatki | 19 |
| | 19.1 Splošno | 19 |
| | 19.2 Ventilator..... | 19 |
| | 19.3 Svetloba LED | 19 |
| | 19.4 Oddajnik daljinski upravljalik..... | 19 |
| | 19.5 Bluetooth(sprejemnik) | 19 |
| | 19.6 WLAN(sprejemnik) | 19 |
| | 19.7 Aplikacija | 20 |
| | 19.8 Podatki o skladnosti(ventilator)..... | 20 |

2 Uvod

Spoštovana stranka,

Zahvaljujemo se vam za nakup tega izdelka. Če imate tehnična vprašanja, se obrnite na: www.conrad.si

3 Predvidena uporaba

Ta izdelek je stropni ventilator na električni pogon z vgrajenim svetlobnim virom LED, katerega lopatice se samodejno umaknejo, ko se ventilator preneha vrteti. Izdelek lahko upravljate z aplikacijo TUYA "Smart Life - Pametno življenje" in priloženim daljinskim upravljalnikom (deluje kot oddajnik).

Izdelek je namenjen samo za uporabo v zaprtih prostorih. Zato ga ne uporabljajte na prostem. V vsakem primeru se je treba izogibati stiku z vlago.

Če izdelek uporabljate za druge namene, kot so navedeni, se lahko izdelek poškoduje. Nepravilna uporaba lahko povzroči kratek stik, požar, električni udar ali druge nevarnosti.

Izdelek je skladen z zakonskimi zahtevami ter izpolnjuje vse nacionalne in evropske predpise. Zaradi varnosti in odobritve izdelka ne smete predelovati in/ali spreminjati.

Pozorno preberite navodila za uporabo in jih shranite na varnem mestu. Tretjim osebam izdelek predajte le skupaj z navodili za uporabo.

Vsa imena podjetij in označbe izdelkov v tem dokumentu so blagovne znamke njihovih lastnikov. Vse pravice pridržane.

4 Obseg dobave

- Obesni nosilec
- Sprejemnik
- Krošnja
- Pokrovček krošnje
- Pokrov sklopke
- Ohišje motorja + komplet luči
- Akrilni svetlobni pokrov
- 2 x padajoča palica: 10 cm in 25 cm
- Komplet za sestavljanje: 4 x kratki vijaki, 4 x podložke, 2 x razširitveni vijaki
- Komplet za uravnoteženje
- Čep R in zatič
- Daljinski upravljalnik s stenskim nosilcem
- Navodila za uporabo.

5 Trenutna navodila za uporabo

Aktualna navodila za uporabo prenesite prek povezave www.conrad.com/downloads ali poskenirajte prikazano kodo QR. Sledite navodilom na spletni strani.



6 Razlaga simbola

Naslednji simboli se nahajajo na izdelku/opremi ali so navedeni v besedilu:



Ta simbol opozarja na nevarnosti, ki lahko povzročijo poškodbe.



Ta simbol opozarja na nevarno napetost, ki lahko povzroči poškodbe zaradi električnega udara.



Najmanjša razdalja med svetilko in osvetljenimi predmeti mora biti večja od 1 m.



Za uporabo v suhih notranjih prostorih.



Ni mogoče zatemniti.



Pozorno preberite ta navodila.

7 Varnostna navodila



Pozorno preberite navodila za uporabo in bodite posebej pozorni na varnostna navodila. Če ne upoštevate varnostnih navodil in informacij za pravilno uporabo, navedenih v teh navodilih za uporabo, ne prevzemamo nobene odgovornosti za morebitne poškodbe oseb ali materialno škodo. Poleg tega v takih primerih garancija/garancija preneha veljati.

7.1 Prvo branje

- Ta izdelek lahko uporabljajo otroci, stari od 8 let, in osebe z zmanjšanimi fizičnimi, senzoričnimi ali duševnimi sposobnostmi ali s pomanjkanjem izkušenj in znanja, če so pod nadzorom ali z navodili o varni uporabi izdelka in razumejo nevarnosti, ki so s tem povezane.
- Otroci se s tem izdelkom ne smejo igrati.
- Otroci lahko čistijo in vzdržujejo le pod stalnim nadzorom.

7.2 Splošne opombe

- Izdelek ni igrača. Hranite ga stran od otrok in hišnih ljubljencev.
- Ne puščajte embalažnega materiala neprevidno ležati naokrog. V nasprotnem primeru lahko postane nevarna igrača za otroke.
- Če imate še vedno vprašanja, na katera v teh navodilih za uporabo ni odgovorov, se obrnite na našo tehnično službo za stranke ali drugo strokovno osebje.
- Vzdrževanje, spremembe in popravila naj opravlja le strokovnjak ali pooblaščen specialistična delavnica.

7.3 Ravnanje s spletno stranjo

- Z izdelkom vedno ravnajte previdno. Sunki, udarci ali celo padec z majhne višine lahko izdelek poškodujejo.

7.4 Delovno okolje

- Izdelka ne izpostavljajte mehanskim obremenitvam.
- Izdelek zaščitite pred ekstremnimi temperaturami, močnimi vibracijami ter vnetljivimi plini, hlapi in topli.
- Zaščitite izdelek pred visoko vlago in vlago.
- Izdelek zaščitite pred neposredno sončno svetlobo.
- Nikoli ne uporabljajte izdelka takoj po tem, ko ste ga prenesli iz hladnega v toplo okolje. Nastala kondenzacija lahko v določenih okoliščinah uniči izdelek. Zato vedno počakajte, da se izdelek segreje na sobno temperaturo, preden ga začnete uporabljati.

7.5 Operacija

- Če dvomite o delovanju, varnosti ali priključitvi izdelka, se posvetujte s strokovnjakom.
- Če varno delovanje ni več mogoče, izdelek izključite iz uporabe in ga zaščitite pred nenamerno uporabo. Izdelka NE poskušajte popraviti sami. Varno delovanje ni več zagotovljeno, če izdelek:
 - ima vidne poškodbe,
 - ne deluje več pravilno,
 - je bila dlje časa shranjena v neugodnih okoljskih pogojih ali
 - je bil izpostavljen velikim transportnim obremenitvam.

7.6 LED svetilka

- Pozor, svetloba LED:
 - Ne glejte neposredno v svetlobo LED!
 - Ne glejte neposredno ali z optičnimi napravami v svetlobni snop!

7.7 Baterije/akumulatorji

- Pri vstavljanju baterije/polnilne baterije se prepričajte, da je polarnost pravilna.
- Če baterij dalj časa ne boste uporabljali, jih odstranite, da se izognete poškodbam zaradi uhajanja. Iztekle ali poškodovane baterije lahko ob stiku s kožo povzročijo kislinske opekline. Zato morate pri ravnanju s poškodovanimi baterijami nositi zaščitne rokavice.
- Baterije/polnilne baterije hranite zunaj dosega otrok. Baterij/polnilnih baterij ne puščajte prosto ležati, saj jih lahko otroci ali hišni ljubljenci pogoltnejo.

- Baterije/polnilne baterije je treba vedno zamenjati ali zamenjati istočasno. Mešanje starih in novih baterij/baterijskih vložkov v enoti lahko povzroči puščanje baterij/baterijskih vložkov in poškoduje enoto.
- Baterij/polnilnih baterij ne razstavljajte, ne kratkostično povežite in ne mečite v ogenj. Nikoli ne poskušajte polniti baterij, ki jih ni mogoče ponovno napolniti. Obstaja nevarnost eksplozije!

7.8 Električna napeljava

- Naprave za odklop od električnega napajanja morajo biti vgrajene v fiksno napeljavo v skladu s predpisi o ožičenju.

POZOR! Nevarnost za varnost!

Namestitvev in priključitev tega izdelka lahko opravljajo le osebe z ustreznim znanjem in praktičnimi izkušnjami pri delu z električnimi inštalacijami! *)

Nepravilna namestitvev vas ogroža:

- Svoje življenje;
- življenje osebe, ki električno napravo vključi v obratovanje;
- velika materialna škoda, npr. zaradi požara;
- osebna odgovornost za telesne poškodbe in materialno

škodo. Zato se vedno posvetujte z električarjem!

*) Strokovno znanje, potrebno za namestitvev:

Za namestitvev je potrebno strokovno znanje zlasti na naslednjih področjih:

- "Pet varnostnih pravil", ki jih je treba upoštevati: Odklopite (odklopite od napajanja); zavarujte pred ponovnim priklopom; ugotovite odsotnost napetosti na vseh polih; ozemljite in kratek stik; pokrijte ali izolirajte sosednje dele pod napetostjo.
- uporaba ustreznih orodij, merilnih naprav in osebne zaščitne opreme, kjer je to potrebno.
- Vrednotenje rezultatov meritev
- uporaba materiala za električno napeljavo, ki zagotavlja pogoje za varen odklop od napajalne napetosti
- Zaščitni razredi IP
- Pritrditev električnih izolacijskih materialov
- Vrsta napajalnega omrežja (sistem TN, sistem IT, sistem TT) in iz tega izhajajoči pogoji priključitve (klasična ozemljitev, zaščitna ozemljitev, potrebni dodatni ukrepi itd.).

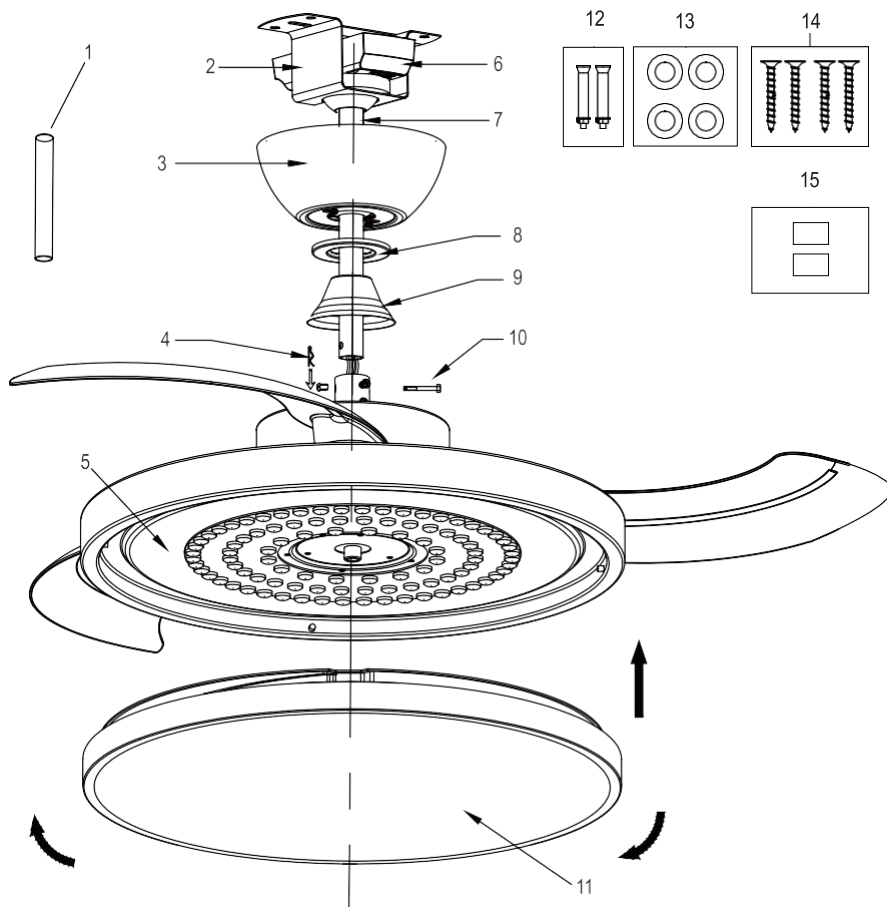
Če nimate dovolj znanja niti na enem od zgoraj navedenih področij, se vsekakor odpovejte tako namestitvi kot samostojnemu priključku in to naročite strokovnjaku.

7.9 Montaža

- Pritrditev na strop mora biti dovolj stabilna, da prenese štirikratno težo stropnega ventilatorja.
- Pri poseganju v stropno površino, npr. pri vrtnanju ali vstavljanju pritrdilnih elementov, pazite, da ne poškodujete kablov ali cevi.
- Namestitev sistema vzmetenja mora opraviti proizvajalec, njegova služba za pomoč strankam ali ustrezno usposobljene osebe.
- Stropni ventilator mora biti nameščen tako, da so lopatice več kot 2,3 m nad tlemi.

8 Pregled naprave

8.1 Ventilator



1 Padajoča palica 10 cm

2 Obesni nosilec

3 Krošnja

4 R-pin

5 Ohišje (motor + luč)

6 Sprejemnik daljinskega upravljalnika

7 Padajoča palica 25 cm

8 Pokrovček krošnje

9 Pokrov sklopke

10 Čep vilice

11 Akrilni svetlobni pokrov

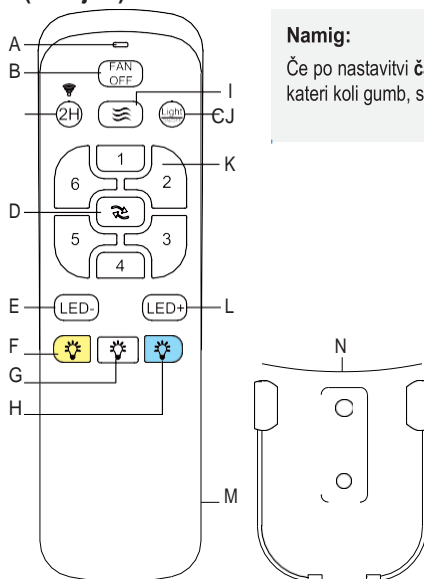
12 2 x vijaki za beton

13 4 x podložke

14 4 x vijaki za les

15 2 x samolepilne uteži za uravnoteženje

8.2 Daljinski upravljalnik (oddajnik)



Namig:

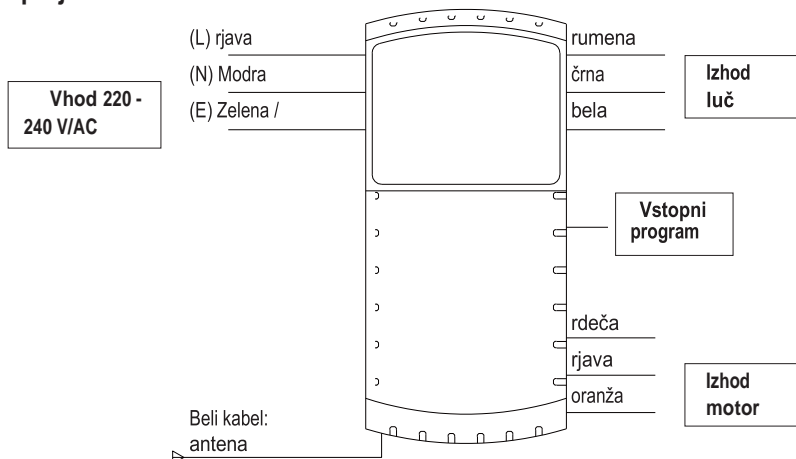
Če po nastavitvi **časovnika 2H** (2 uri) pritisnete kateri koli gumb, se časovnik izbriše.

- A Svetlobni indikator
- B **FAN OFF**: Ventilator je izklopljen
- C **2H** (kratko pritisnete): 2 uri. **2H** (dolga pritisnite): Povezava WLAN
- D Stikalo: naprej / nazaj
- E **LED-**: Zmanjšanje svetlosti

- F Topla bela svetloba: Vključeno
- G Hladna bela svetloba: Vključeno
- H Dnevna bela svetloba: Vključeno
- I "Naravni" veter: Stopnja hitrosti ventilatorja 1 - 6 - 1

- J **Vklop/izklop luči**: Vkllop/izklop luči
- K Izberite hitrost ventilatorja: 1 - 6
- L **LED+**: Povečanje svetlosti
- M Predal za baterijo
- N Stenska montaža

8.3 Sprejemnik



9 Spoznavanje daljinskega upravljalnika (oddajnika) in sprejemnika

Oddajnik in sprejemnik sta že tovarniško seznanjena. Če se povezuva prekine, nadaljujte na naslednji način:

1. Ventilator izklopite za 10 sekund.
2. Ponovno vklopite ventilator.
Zaslišali boste zvočni signal, nato pritisnite in držite gumb **FAN OFF** na daljinskem upravljalniku v 3 sekundah, dokler ne zaslišite drugega zvočnega signala, nato pa gumb spustite.
3. Postopek združevanja je končan. Če postopek seznanjanja iz kakršnega koli razloga ni uspel, ponovite korake 1 in 2.

10 Montaža



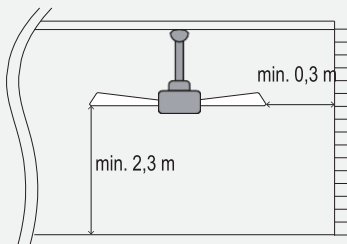
Nevarnost za življenje zaradi električnega udara! Pred začetkom montažnih del vedno izklopite električno omrežje.



Namestitev sistema vzmetenja mora opraviti proizvajalec, njegova poprodajna služba ali ustrezno usposobljene osebe.

Pomembno:

- Vijakov ne zategujte preveč, saj se lahko navoj preveč zategne in/ali poškoduje izdelek.
- Stropni ventilator mora biti nameščen tako, da so lopatice več kot 2,3 m nad tlemi.
- Upoštevajte prikazane najmanjše razdalje. V nasprotnem primeru lahko pride do hudih telesnih poškodb in/ali materialne škode.
- Opomba: "7.8 Električna namestitev" na strani 7.
- Opomba: "7.9 Montaža" na strani 7."



10.1 Montaža nosilca za vzmetenje

Potrebna orodja:

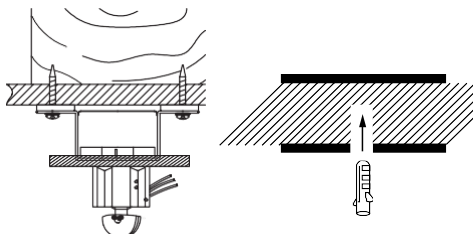


10.1.1 Leseni strop

Pomembno:

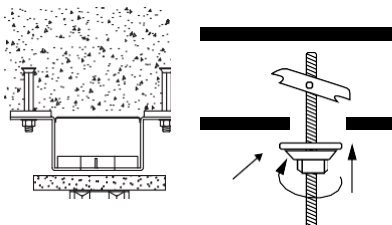
- Prepričajte se, da je vrsta lesa primerna. Izdelka ne montirajte na iverne plošče.

- Za pritrnitev nosilca na strop uporabite 4 x vijake za les in 4 x podložke.
- Po potrebi uporabite 4 x zatiče (niso vključeni).

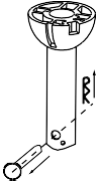
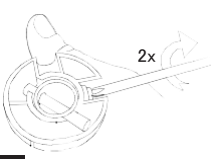

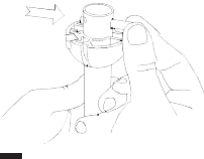


10.1.2 Betonski strop

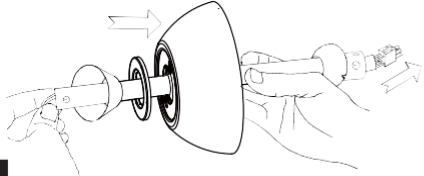

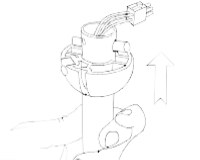
Za pritrnitev nosilca na strop uporabite 2 težka sidrna vijaka in podložke.

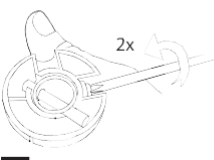
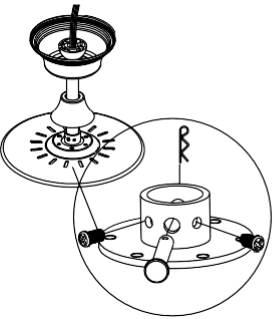


10.1.3 Povezovalna palica in krogla za vzmetenje

| | | | |
|---|---|---|--|
|  |  |  |  |
| <p>1 Izvalcite zatič.</p> | <p>2 Odvijte 2 x vijaka.</p> | <p>3 Potisnite navzdol.</p> | <p>4 Odstranite zatič.</p> |

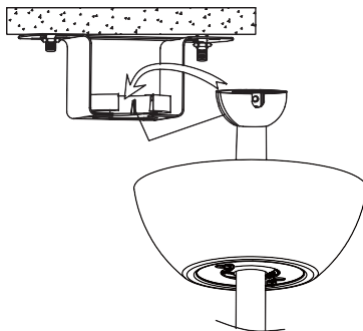
Izdelek je opremljen z 10 cm dolgim drogovjem za spuščanje. Zamenjajte jo s 25-centimetrsko visečo palico, da bo izdelek ustrezal višjim stropom.

| | | |
|--|---|--|
|  |  |  |
| <p>5 Namestite pokrovček pokrova in spojni pokrov ter napeljite kable skozi spustno palico. 2 x odprtini sta usmerjeni navzdol, 3 x odprtine so usmerjene navzgor.</p> | <p>6 Ponovno vstavite zatič.</p> | <p>7 Podporno kroglo potisnite navzgor in jo pritrdite na zatič.</p> |

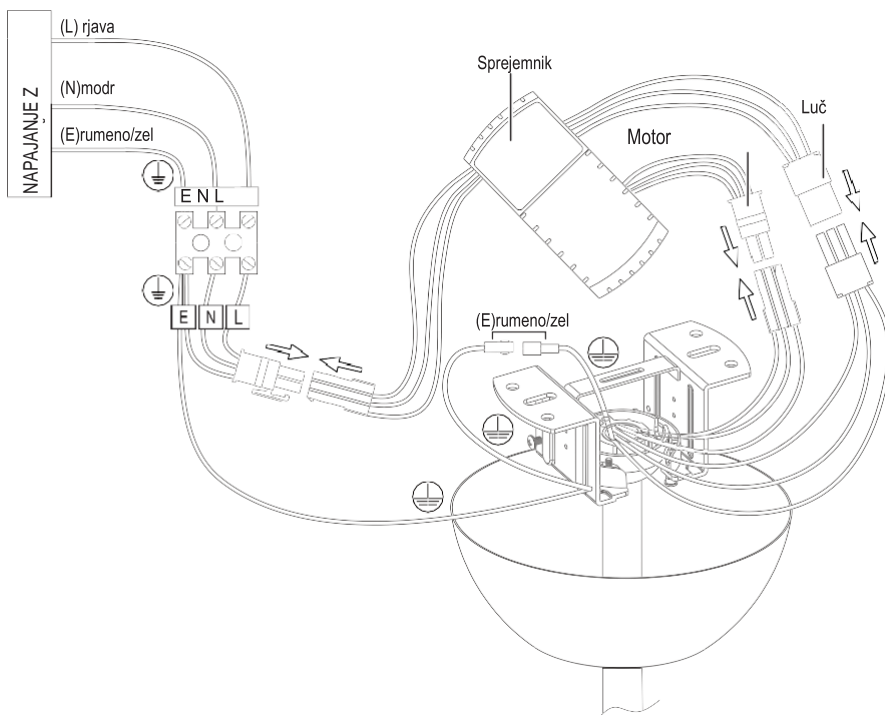
| | |
|--|---|
|  |  |
| <p>8 Trdno privijte 2 x vijaka.</p> | <p>9 Sprostite vijake, pritrdite okvir padajoče palice na ohišje in jih nato zategnite.</p> |

10.2 Obesite izdelek

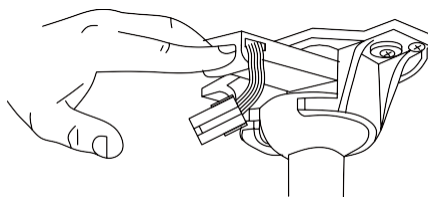
Obračajte izdelek, dokler se reža na kroglici ne vstavi v očesce na držalu.



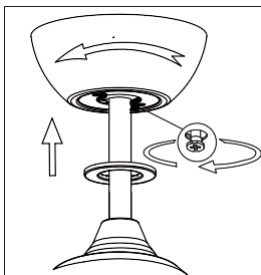
10.3 Priključitev sprejemnika



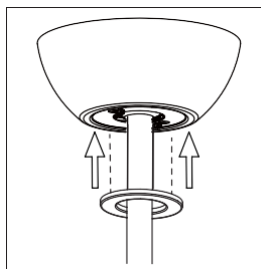
Ko je ožičenje končano, vstavite sprejemnik, kot je prikazano na sliki.



10.4 Prilaganje pokrova

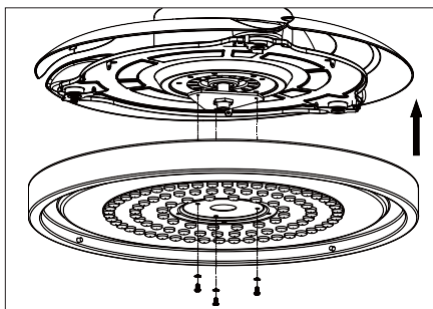


Po končanem ožičenju pritrdite pokrov na vzmetenje. Vijake potisnite navzgor in jih obrnite, da se ustrezno namestijo v luknje, nato pa jih trdno zategnite. OPOMBA: Vijaki štrlijo proti pritrtilnemu elementu pokrova.

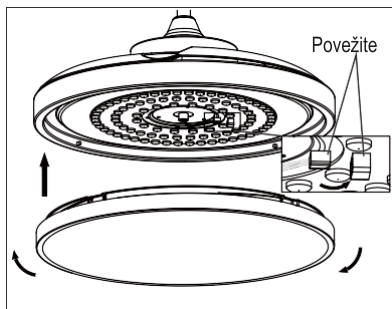


Z vijaki pritrdite pokrovček nadstreška.

10.5 Nastavitev plastičnega zaslona



- Odstranite 3 vijake in pritrdite ohišje.
- Uporabite 3 x podložke, kot je prikazano na sliki.



- Priključite svetila, kot je prikazano na sliki.
- Postavite plastični pokrov in ga obrnite, dokler se ne zaskoči.
- Preden ga sprostite, se prepričajte, da je varno pritrjen.

11 Vstavljanje baterij (daljinski upravljalnik)

1. Odstranite pokrov predala za baterije.
2. Nato vstavite 2x 1,5 V baterije AAA in upoštevajte polariteto, ki je prikazana v predalu za baterije.
3. Nato namestite pokrov predala.

12 Aplikacija "Smart Life – Smart living",

12.1 Prenesite aplikacijo

Združljive aplikacije za ^{Android™} in iOS so na voljo za prenos v ustreznih trgovinah z aplikacijami.

Poiščite aplikacijo **TUYA "Smart Life – Smart living"**.

12.2 Opombe o povezovanju

- Izdelek je združljiv samo s frekvenčnim pasom 2,4 GHz.
- Pri določanju omrežja WLAN bodite pozorni na pravilno pisanje (velike in male črke).
- Prepričajte se, da sta mobilna naprava in izdelek povezana v isto omrežje Wi-Fi.
- Če izdelek predate tretji osebi, ki ji niste dali pravice "deliti napravo", bo morda morala v aplikaciji najprej izbrati možnost "odstraniti napravo", šele nato bo omogočeno seznanjanje z novim uporabniškim računom.
- V mobilni napravi aktivirajte Bluetooth.

12.3 Vklop za povezovanje (Wi-Fi)

Odpiranje izdelka za seznanjanje z aplikacijo:

1. Vključite napajanje ventilatorja.
2. Pritisnite in držite gumb **2H** na daljinskem upravljalniku, dokler se ne oglasita dva ali več zvočnih signalov, nato gumb spustite.
3. Izdelek je pripravljen za povezovanje z aplikacijo.

12.4 Povezovanje:

- Dodajanje naprave > Majhni gospodinjski aparati > Ventilator (BLE + Wi-Fi)
- Sledite navodilom na zaslonu in dokončajte postopek namestitve.

13 Uravnoteženje ventilatorja

Pomembno:

Pred kakršnim koli delom ali vzdrževanjem vedno opravite naslednje:

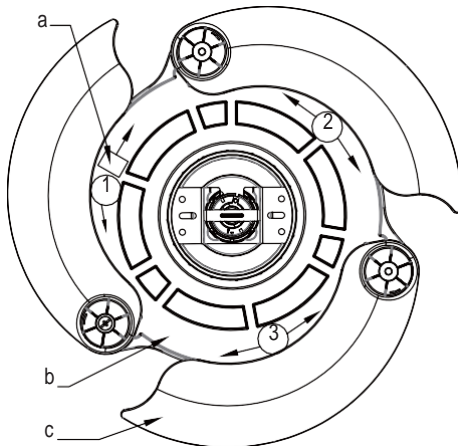
- Ventilator izklopite.
- Ventilator odklopite od napajanja in preprečite nenameren ponovni zagon.
- Prepričajte se, da se ventilator ne vrti več.

Če ventilator med delovanjem niha, najprej preverite naslednje:

- Vsi priključni vijaki so dovolj zategnjeni.
- Vsi priključki so pravilno vstavljeni/poravnani, z. npr. nosilec vzmetenja.

Če se težava nadaljuje, boste morda morali prilagoditi naslednje:

1. Morda boste morali premakniti samolepilno balansirno utež, zato jo rahlo pritrdite na vztrajnik v položaju 1.
2. Vključite ventilator in ga nastavite na največjo hitrost (število vrtljajev).
→ Če ventilator še vedno niha, ponovite korake 1 in 2 s samolepilno izravnalno utežjo v položajih 2 in nato 3.
3. Ko ventilator preneha nihati, ste našli pravi položaj. Samolepilno ravnatežno utež trdno pritrdite.
→ Ventilator je zdaj uravnotežen.



a Samolepilna utež za uravnoteženje.

b Vztrajnik

c Veternica ventilatorja

14 Odpravljanje težav

| Napaka | Možen vzrok | Sanacijski ukrep/ukrepi |
|--------------------------------|--|--|
| Ventilator ne deluje | <ul style="list-style-type: none"> ■ Odklopilo se je varnostno stikalo tokokroga ali pa je pregorela varovalka. ■ Ohlapna kabelska povezava z ventilatorjem. | <ul style="list-style-type: none"> ■ Preverite varovalke ali odklopnike glavnih in pomožnih tokokrogov in jih po potrebi zamenjajte. ■ Prepričajte se, da so vsi potrebni kabli pravilno priključeni na ventilator. |
| Ventilator je glasen | <ul style="list-style-type: none"> ■ Zgornji pokrov se dotika stropa. ■ Vijaki lopatice ventilatorja so popustili. ■ Ventilator ni pravilno pritrjen na strop. | <ul style="list-style-type: none"> ■ Odstranite pokrov s stropa tako, da ga nekoliko spustite. ■ Prepričajte se, da so vijaki vseh lopatic ventilov pravilno zategnjeni. Vendar pazite, da vijakov ne zategnete preveč. ■ Prepričajte se, da so vijaki podstavka/objema pravilno zategnjeni. Vendar pazite, da vijakov ne zategnete preveč. |
| Mehanski zvoki | | Po prvem zagonu pustite ventilator delovati približno osem ur, da se posamezni sestavni deli ustrezno uskladijo. |
| Ventilator deluje neenakomerno | <ul style="list-style-type: none"> ■ Preverite, ali so vsi priključni vijaki dovolj močno priviti. ■ Preverite, ali so vsi priključki pravilno vstavljeni/usmerjeni, npr. nosilec vzmetenja. | <ul style="list-style-type: none"> ■ Privijte vse zrahljane vijake. ■ Uravnajte lopatice ventilatorja. Glejte poglavje "12 Uravnoteženje ventilatorja" na strani 16. |

15 Čiščenje in nega

Pomembno:

- Ne uporabljajte agresivnih čistilnih sredstev, čistilnega alkohola ali drugih kemičnih topil. Ta lahko poškodujejo ohišje in povzročijo nepravilno delovanje izdelka.
- Izdelka ne potaplajte v vodo.

1. Izdelek izključite iz napajanja.
2. Počakajte, da se ventilator popolnoma ustavi.
3. Za čiščenje enote uporabljajte suho krpo, ki ne pušča vlaken.

16 Vzdrževanje

1. Vsaj dvakrat na leto preverite, ali so vsi pritrdilni elementi dovolj trdni.
2. Po potrebi jih zategnite.

17 Odstranjevanje

17.1 Izdelek



Ta simbol mora biti naveden na vsej električni in elektronski opremi, ki je dana na trg v EU. Ta simbol označuje, da se ta naprava po koncu življenjske dobe ne sme odlagati kot nesortirani komunalni odpadki.

Lastniki odpadne električne in elektronske opreme (OEEO) jo morajo odlagati ločeno od nesortiranih komunalnih odpadkov. Uporabljene baterije, akumulatorske baterije, ki se ne uporabljajo več in niso trajno vgrajene v OEEO, in sijalke, ki jih je mogoče odstraniti iz OEEO, ne da bi jih uničili, morajo končni uporabniki odstraniti iz OEEO, ne da bi jih uničili, preden jih odpeljejo na zbirno mesto.

Prodajalci električne in elektronske opreme so po zakonu dolžni brezplačno prevzeti odpadno električno in elektronsko opremo. Conrad ponuja naslednje lokacije za **brezplačni** prevzem (podrobnejše informacije so na naši spletni strani):

- Podružnice Conrad
- Zbirna mesta Conrad
- Zbirna mesta javnih organov za ravnanje z odpadki ali zbirna mesta, ki jih vzpostavijo proizvajalci ali trgovci v smislu zakona ElektroG.

Končni uporabniki so odgovorni za izbris vseh osebnih podatkov iz odpadne opreme, ki jo je treba odstraniti.

Opozoriti je treba, da v drugih državah ali regijah zunaj Nemčije veljajo druge zahteve glede vračanja ali recikliranja OEEO.

17.2 Baterije/akumulatorji

Če so v izdelku še vedno baterije, jih odstranite in odnesite na določeno zbirno mesto. Kot končni uporabnik ste po zakonu (Uredba o baterijah) dolžni vrniti vse uporabljene baterije/akumulatorske baterije. Odlaganje skupaj z gospodinjskimi odpadki je prepovedano.



Baterije/polnilne baterije, ki vsebujejo škodljive snovi, so označene z nasprotnim simbolom, ki pomeni, da jih ne smete odlagati skupaj z gospodinjskimi odpadki. Oznake za težke kovine, ki povzročajo nevarnost, so: Cd = kadmij, Hg = živo srebro, Pb = svinec (oznaka je natisnjena na baterijah/polnilnih baterijah, npr. pod simbolom koša za odpadke, prikazanim na levi strani).

Izrabljene baterije/baterijske vložke lahko brezplačno oddate na zbirnih mestih vaše občine, v naših poslovalnicah ali kjer koli se prodajajo baterije/baterijski vložki! S tem izpolnjujete zakonske obveznosti in prispevate k varovanju okolja.

Pred odstranjevanjem popolnoma prekrijte izpostavljene kontakte baterij/akumulatorskih baterij z lepilnim trakom, da preprečite kratek stik. Tudi če so baterije/polnilne baterije že popolnoma izrabljene/razbremenjene, je lahko preostala energija, ki jo vsebujejo, še vedno nevarna v primeru kratkega stika (poči, močno segrevanje, požar, eksplozija).

18 Izjava o skladnosti (DOC)

Conrad Electronic SE, Klaus-Conrad-Straße 1, D-92240 Hirschau, Nemčija, izjavlja, da je ta izdelek skladen z Direktivo 2014/53/EU.

- Celotno besedilo izjave EU o skladnosti je na voljo na naslednjem spletnem naslovu: www.conrad.com/downloads.

V iskalno polje vnesite številko naročila izdelka. Nato lahko prenesete izjavo EU o skladnosti v razpoložljivih jezikih.

19 Tehnični podatki

19.1 Splošno

| | |
|-------------------------------------|--|
| Vhodna napetost/tok | 220- 240 V/AC, 50/60 Hz |
| Zaščitni razred | I |
| Pogoji delovanja/skladiščenja | 10 do +70 °C, ≤90 % relativna vlažnost (brez kondenzacije) |
| Dimenzije (ø x H) | 480x 400 mm (umaknjene lopatice ventilatorja) |
| Teža | 7,5 kg |

19.2 Ventilator

| | |
|------------------------------------|-------------------------|
| Poraba energije..... | 16 W |
| Najvišja hitrost | 250 vrtljajev na minuto |
| Število lopatic ventilatorja | 3 |
| Območje pokrivanja | 10 - 15 m ² |

19.3 Svetloba LED

| | |
|--|---|
| Ta izdelek vsebuje svetlobni vir razreda energijske učinkovitosti F. | |
| LED | 96 PCS CCT |
| Poraba energije..... | 36 W |
| Barvna temperatura / Lumni | 3000K (1282 lm), 4000 K (1372 lm), 6000 K (1434 lm) |

19.4 Oddajnik (daljinski upravljalnik)

| | |
|----------------------|-----------------------------|
| Napajanje..... | 2 x 1,5 V baterija tipa AAA |
| Frekvenca | 433,92 MHz |
| Oddajna moč..... | največ-21,844 dBm |
| Doseg oddajanja..... | 10 m |

19.5 Bluetooth (sprejemnik)

| | |
|--------------------------|-----------------|
| Frekvenčno območje | 2402 - 2480 MHz |
| Oddajna moč..... | max.6 dBm |
| Območje oddajanja | 50 m |

19.6 WLAN (sprejemnik)

| | |
|--------------------------|-----------------|
| Frekvenčno območje | 2412 - 2472 MHz |
| Oddajna moč..... | max 16,45 dBm |
| Območje oddajanja | 50 m |

19.7 Aplikacija

Podpira OS iOS10 ali novejši, Android 5.0 ali novejši

Ime aplikacije TUYA "Smart Life - Smart Living"

19.8 Podatki o skladnosti (ventilator)

| Opis | Simbol | Vredn ost | Enota |
|--|----------------|--------------|-----------------------|
| Največji pretok zraka ventilatorja | F | 124,14 | m ³ /min |
| Poraba energije ventilatorja | P | 15,3 | W |
| Operativna učinkovitost | S _v | 8,11 | m ³ /min/W |
| Poraba energije v stanju pripravljenosti | PSB | 0,13 | W |
| Poraba energije pri izklopu | POFF | 0,13 | W |
| Raven zvočne moči ventilatorja | LWA | 55,8 | dB(A) |
| Največja hitrost zraka | C | 2,60 | m/s |
| Letna poraba električne energije | Q | 5,63 | kWh/leto |
| Merilni standard za učinkovitost delovanja | IEC 60879:2019 | | |
| | | | |