



NAVODILA ZA UPORABO

**Digitalni termometer/vlagomer  
TFA 30.5053.02, komplet 4 kosov**

Kataloška št.: 24 73 648



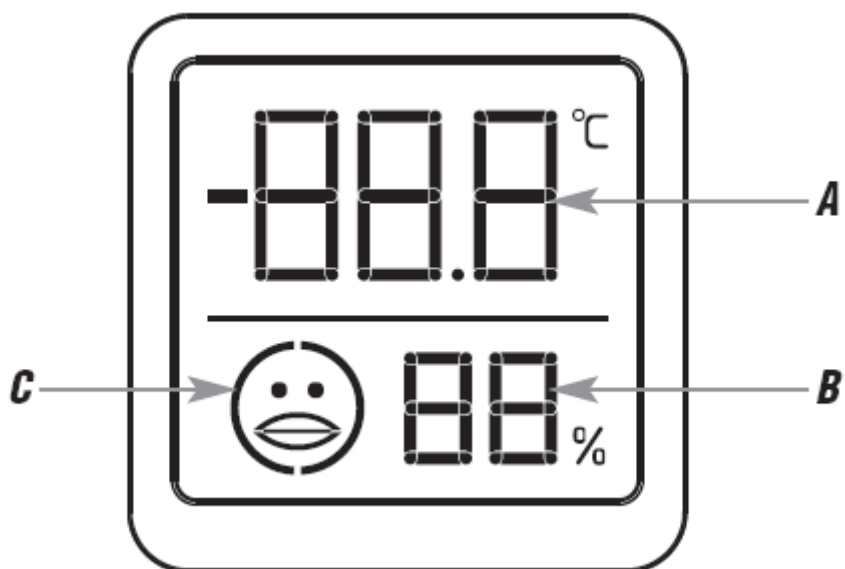
## Najlepša hvala, da ste se odločili za napravo proizvajalca TFA.

### Kazalo

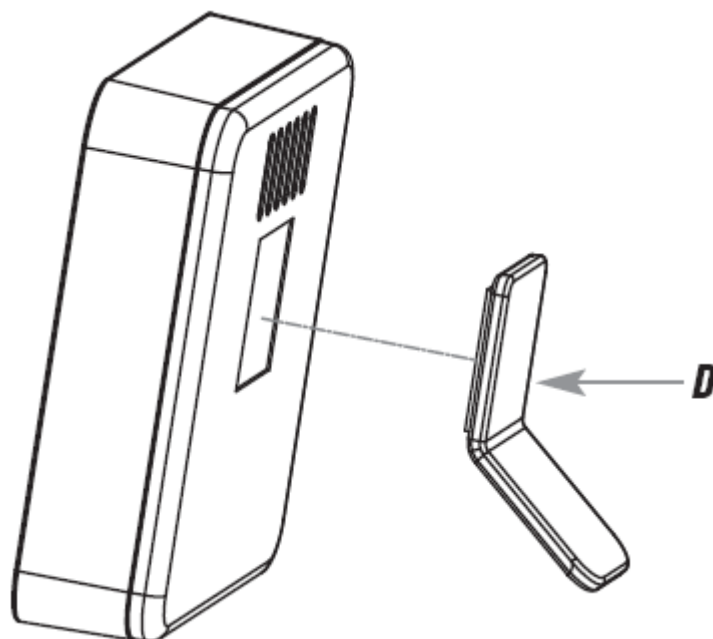
Slike.....	2
1. Pred uporabo naprave.....	3
2. Varnostni napotki.....	4
3. Sestavni deli.....	4
4. Priprava na uporabo.....	5
5. Stopnja udobja.....	5
6. Postavitev in pritrditev.....	5
7. Odpravljanje težav.....	5
8. Odstranjevanje.....	6
9. Tehnični podatki.....	6
Garancijski list.....	8

### Slike

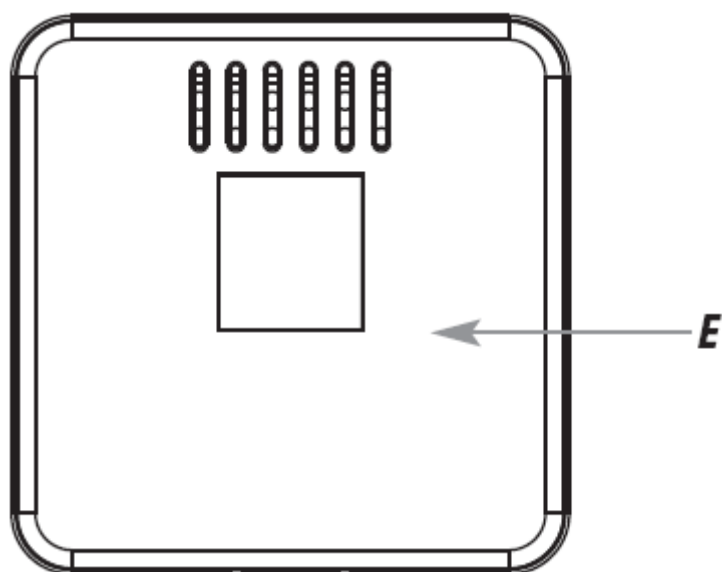
Slika 1



**Slika 2**



**Slika 3**



## 1. Pred uporabo naprave

- **Prosimo, da pozorno preberete ta navodila za uporabo.**
- **Z upoštevanjem teh navodil za uporabo boste preprečili tudi poškodbe naprave in izgubo svojih zakonskih pravic v primeru okvare naprave zaradi neustrezne uporabe.**
- **Izdelka ne uporabljajte drugače kot je opisano v teh navodilih za uporabo.**
- **Ne prevzemamo odgovornosti za škodo, nastalo zaradi neupoštevanja teh navodil za uporabo. Prav tako ne prevzemamo odgovornosti za nepravilne izmerjene vrednosti in posledice, ki bi iz tega lahko sledile.**
- **Posebej je treba upoštevati varnostne napotke!**
- **Ta navodila za uporabo dobro shranite!**

## 2. Varnostni napotki



### OPOZORILO

- Napravo in baterijo shranjujte izven dosega otrok.
- Otroci (mlajši od treh let) lahko pogoltnejo majhne sestavne dele.
- Baterije vsebujejo zdravju škodljive kisline in so lahko v primeru zaužitja življenjsko nevarne. Če domnevate, da je otrok pogoltnil baterijo ali pa je kako drugače zašla v njegovo telo, takoj poiščite zdravniško pomoč.
- Baterij ne mečite v ogenj, jih ne razstavljajte, polnite in ne povzročajte kratkega stika. Nevarnost eksplozije!
- Za preprečevanje iztekanja baterij je treba šibke baterije karseda hitro zamenjati. Če naprave dalj časa ne boste uporabljali, potem odstranite baterijo. Pri rokovanju z iztečenimi baterijami nosite zaščitne rokavice, odporne na kemikalije, in zaščitna očala!



### POZOR

- Popravljanje, predelava ali spreminjanje naprave na lastno pest niso dovoljeni.
- Naprave ne izpostavljajte ekstremnim temperaturam, vibracijam in tresljajem.
- Napravo čistite z mehko, rahlo navlaženo krpo. Ne uporabljajte abrazivnih sredstev ali topil!
- Napravo zaščitite pred vlago.
- Napravo lahko uporabljajo otroci, starejši od 8 let, in osebe z zmanjšanimi fizičnimi, senzoričnimi ali umskimi sposobnostmi ali s premalo izkušenj in znanja, če jih pri uporabi nadzira oseba, ki je zadolžena za njihovo varnost, ali so prejele navodila za varno uporabo in razumejo z njimi povezane nevarnosti.
- Naprava ne sme biti na dosegu otrok, mlajših od 8 let.
- Otroci ne smejo izvajati čiščenja in vzdrževanja naprave, razen če so starejši od 8 let in pod nadzorom.

## 3. Sestavni deli

(Glejte slike na začetku teh navodil za uporabo.)




- A: Temperatura
- B: Vlažnost zraka
- C: Simbol za stopnjo udobja
- B: Podstavek (za prilepit)
- E: Baterijski predal

#### 4. Priprava na uporabo

- S prikazovalnika odstranite zaščitno folijo.
- Odprite baterijski predal in odstranite prekinitveni trak za baterijo.
- Ponovno zaprite baterijski predal.
- Za kratek čas se prikažejo vsi segmenti.
- Naprava je sedaj pripravljena na uporabo.
- Prikazani sta temperatura in vlažnost zraka.

#### 5. Stopnja udobja

- Za prikaz stopnje udobja za zrak v prostoru se na prikazovalniku pojavijo naslednji simboli:

	Idealne vrednosti 19-25 °C	40-55 %
	25,1-30 °C	30-39 %, 56-60 %
	<19 °C, >30 °C	<30 %, >60 %

#### 6. Postavitev in pritrditev

- Napravo s priloženo samolepilno folijo neposredno pritrdite na zeleno mesto. Prosimo, da pred tem očistite površino!
- Če podstavek prilepite na zadnjo stran, lahko napravo postavite na ravno podlago.

#### 7. Odpravljanje težav

Težava	Rešitev
Ni prikaza.	→ Vstavite baterijo z upoštevanjem pravilne polarnosti (+ pol kaže navzgor). → Zamenjajte baterijo.
Nepravilen prikaz.	→ Zamenjajte baterijo.
Prikaz LL/HH.	→ Vrednost izven merilnega območja.

Če naprava kljub tem ukrepom še vedno ne deluje, se obrnite na trgovca, pri katerem ste kupili izdelek.

## 8. Odstranjevanje

Ta izdelek je bil izdelan z uporabo kakovostnih materialov in komponent, ki jih je možno reciklirati in ponovno uporabiti.



Baterije in akumulatorji nikakor ne sodijo med gospodinjske odpadke!

Kot potrošnik ste zakonsko zavezani, da odslužene baterije in akumulatorje za okolju prijazno odstranjevanje oddate v trgovini ali na ustreznih zbirališčih odpadkov v skladu z nacionalnimi ali lokalnimi določili.

Oznake za vsebovane težke kovine so: Cd = kadmij, Hg = živo srebro, Pb = svinec.



Ta naprava je označena v skladu z evropsko Direktivo o odpadni električni in elektronski opremi (OEEO).

Tega izdelka ne smete metati med gospodinjske odpadke. Uporabnik je zavezan, da odsluženo napravo za okolju prijazno odstranjevanje odda na ustreznem zbirališču za električne in elektronske naprave.

## 9. Tehnični podatki

Napajanje	3 V baterija tipa CR2032 (priložena)
Merilno območje temperature	-10 °C ... +50 °C
Natančnost temperature	±1 °C
Merilno območje vlažnosti zraka	10%... 99 % relativna vlažnost
Natančnost vlažnosti zraka	±5 % pri 40...80 %
Mere ohišja	46 x 13 (34) x 46 mm
Teža	25 gramov (samo naprava)



### **Navodila za uporabo**

[www.tfa-dostmann.de/en/service/downloads/instruction-manuals](http://www.tfa-dostmann.de/en/service/downloads/instruction-manuals)

Objava teh navodil za uporabo ali delov teh navodil za uporabo je dovoljena samo s privolitvijo proizvajalca TFA Dostmann. Tehnični podatki so v skladu s stanjem v času tiskanja teh navodil za uporabo. Proizvajalec si pridržuje pravico do spreminjanja tehničnih podatkov brez vnaprejšnjega opozorila. Najnovejše tehnične podatke in informacije o vašem izdelku najdete na naši spletni strani, tako da vnesete številko izdelka.

**[www.tfa-dostmann.de](http://www.tfa-dostmann.de)**

Elektorski naslov: [info@tfa-dostmann.de](mailto:info@tfa-dostmann.de)

TFA Dostmann GmbH & Co.KG, Zum Ottersberg 12, 97877 Wertheim, Nemčija.



Conrad Electronic d.o.o. k.d.  
Pod Jelšami 14, 1290 Grosuplje  
Tel: 01/78 11 240  
[www.conrad.si](http://www.conrad.si), [info@conrad.si](mailto:info@conrad.si)

## GARANCIJSKI LIST

Izdelek: **Digitalni termometer/vlagomer TFA 30.5053.02, komplet 4 kosov**  
Kat. št.: **24 73 648**

### **Garancijska izjava:**

Dajalec garancije Conrad Electronic d.o.o. k.d., jamči za kakovost oziroma brezhibno delovanje v garancijskem roku, ki začne teči z izročitvijo blaga potrošniku. **Garancija velja na območju Republike Slovenije. Garancija za izdelek je 1 leto.**

Za izdelek, ki bo poslan v reklamacijo, je rok za odpravo napake 30 dni, z možnostjo podaljšanja, vendar ne več kot za 15 dni, če napake v prvem roku ni mogoče odpraviti. V primeru nezmožnosti odprave napake, bo izdelek zamenjan z enakim novim in brezhibnim, oziroma tako, kot nalaga zakon. Okvare zaradi neupoštevanja priloženih navodil, nepravilne uporabe, malomarnega ravnanja z izdelkom in mehanske poškodbe so izvzete iz garancijskih pogojev.

V primeru neskladnosti ima potrošnik zakonsko pravico brezplačnega uveljavljanja jamstvenega zahtevka. **Garancija ne izključuje pravic potrošnika, ki izhajajo iz obveznega jamstva za skladnost blaga.**

Vzdrževanje, nadomestne dele in priklopne aparate proizvajalec zagotavlja še 3 leta po preteku garancije. Servisiranje izvaja družba CONRAD ELECTRONIC SE, Klaus-Conrad-Strasse 1, 92240 Hirschau, Nemčija.

Pokvarjen izdelek brezplačno (na naše stroške) pošljete na naslov: Conrad Electronic d.o.o. k.d., Pod Jelšami 14, 1290 Grosuplje. Garancija se lahko uveljavlja brez predložitve garancijskega lista – če nam posredujete št. računa / dobavnice.

**Dajalec garancije: Conrad Electronic d.o.o. k.d.**

---

**Datum dobave prodajalca:**

---

**Garancija je generirana strojno in velja brez žiga in podpisa, od datuma dobave izdelka.**