



NAVODILA ZA UPORABO

Digitalni kuhinjski termometer

TFA 30.1062.01

Kataloška št.: 24 73 661



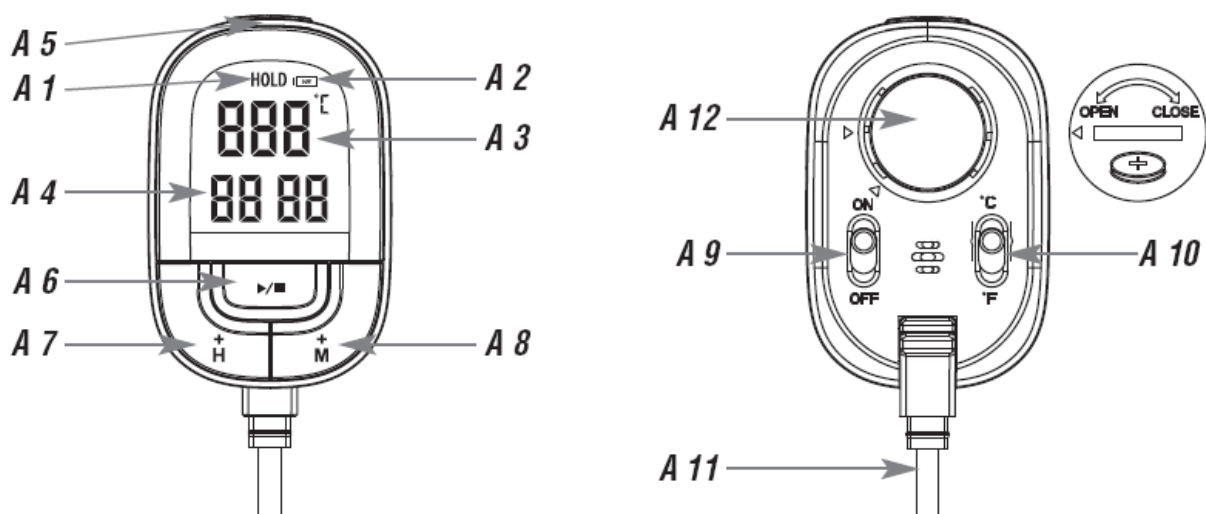
Najlepša hvala, da ste se odločili za napravo proizvajalca TFA.

Kazalo

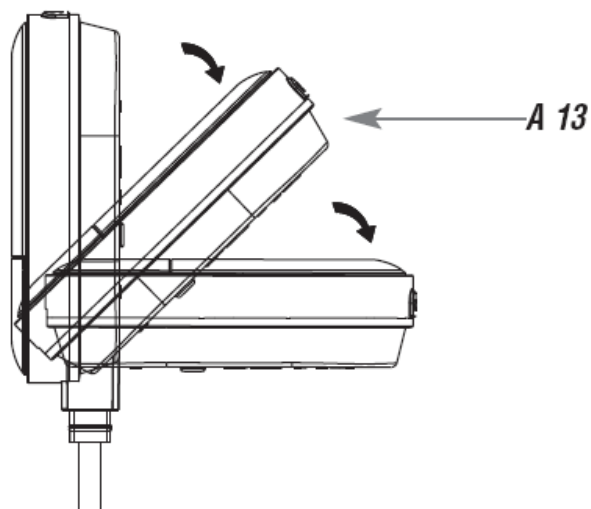
Slike.....	2
1. Pred uporabo naprave.....	3
2. Vsebina paketa.....	3
3. Področje uporabe in vse prednosti vaše nove naprave na enem mestu.....	3
4. Varnostni napotki.....	4
5. Sestavni deli.....	5
6. Priprava na uporabo.....	5
7. Upravljanje.....	5
7.1 Merjenje temperature v jedru mesa.....	5
7.2 Funkcija zadržanja prikaza vrednosti (HOLD).....	5
7.3 Po uporabi.....	6
7.4 Preklapljanje med °C in °F.....	6
7.5 Odštevalnik časa.....	6
7.6 Štoparica.....	6
7.7 Osvetlitev.....	6
8. Servisiranje in vzdrževanje.....	6
8.1 Menjava baterije.....	7
9. Odpravljanje težav.....	7
10. Odstranjevanje.....	7
11. Tehnični podatki.....	7
Garancijski list.....	9

Slike

Slika 1



Slika 2



1. Pred uporabo naprave

- **Prosimo, da pozorno preberete ta navodila za uporabo.**
- **Z upoštevanjem teh navodil za uporabo boste preprečili tudi poškodbe naprave in izgubo svojih zakonskih pravic v primeru okvare naprave zaradi neustrezne uporabe.**
- **Ne prevzemamo odgovornosti za škodo, nastalo zaradi neupoštevanja teh navodil za uporabo. Prav tako ne prevzemamo odgovornosti za nepravilne izmerjene vrednosti in posledice, ki bi iz tega lahko sledile.**
- **Posebej je treba upoštevati varnostne napotke!**
- **Ta navodila za uporabo dobro shranite!**

2. Vsebina paketa

- Vbodni termometer
- 1 x 3 V baterija tipa CR2032
- Etui iz umetne mase
- Navodila za uporabo

3. Področje uporabe in vse prednosti vaše nove naprave na enem mestu

- Za preverjanje temperature hrane in pijače
- Idealen za merjenje temperature v jedru mesa
- Prikazovalnik je mogoče pregibati v 3 stopnjah (90°)
- Vbodno tipalo iz legiranega jekla, 118 mm
- Funkcija zadržanja prikaza vrednosti (HOLD)
- Funkcija časovnika in štoparice
- Osvetlitev ozadja prikazovalnika

4. Varnostni napotki

- Izdelek je primeren izključno za področje uporabe, ki je opisano zgoraj. Izdelka ne uporabljajte drugače kot je opisano v teh navodilih za uporabo.
- Popravljanje, predelava ali spreminjanje naprave na lastno pest niso dovoljeni.
- Ta naprava ni primerna za rabo v medicinske namene.



Previdno! Nevarnost telesnih poškodb:

- Bodite previdni pri rokovanju z vbodno sondo. Vedno shranite zaščitni pokrovček!
- Napravo in baterijo shranjujte izven dosega otrok.
- Če otroci pogoltnejo baterije, je to lahko življenjsko nevarno. V primeru zaužitja baterije lahko to v roku 2 ur pripelje do hudih notranjih razjed in smrti. Če domnevate, da je otrok pogoltnil baterijo ali pa je kako drugače zašla v njegovo telo, takoj poiščite zdravniško pomoč.
- Baterij ne mečite v ogenj, jih ne razstavljajte, polnite in ne povzročajte kratkega stika. Nevarnost eksplozije!
- Baterije vsebujejo zdravju škodljive kisline. Za preprečevanje iztekanja baterij je treba šibke baterije karseda hitro zamenjati.
- Pri rokovanju z izteklimi baterijami nosite zaščitne rokavice, odporne na kemikalije, in zaščitna očala!



Pomembni napotki glede varnosti izdelka!

- Naprave ne izpostavljajte ekstremnim temperaturam, vibracijam in tresljajem.
- Samo tipalo je odporno na vročino do 200 °C.
- Tipala nikoli ne držite neposredno nad ognjem.
- Naprave ne uporabljajte v mikrovalovni pečici, pečici ali žaru.
- Napravo zaščitite pred vlago! Elementa za prikaz nikoli ne potaplajte v vodo, sicer lahko vanj vdre vlaga, kar lahko vodi do napačnega delovanja. Ne pomivajte v pomivalnem stroju.
- Napravo lahko uporabljajo otroci, starejši od 8 let, in osebe z zmanjšanimi fizičnimi, senzoričnimi ali umskimi sposobnostmi ali s premalo izkušenj in znanja, če jih pri uporabi nadzira oseba, ki je zadolžena za njihovo varnost, ali so prejele navodila za varno uporabo in razumejo z njimi povezane nevarnosti.
- Naprava ne sme biti na dosegu otrok, mlajših od 8 let.
- Otroci ne smejo izvajati čiščenja in vzdrževanja naprave, razen če so starejši od 8 let in pod nadzorom.

5. Sestavni deli

(Slika 1 + 2)

A 1: Zadržanje prikaza vrednosti (HOLD)	A 2: Simbol baterije
A 3: Trenutna temperatura	A 4: Časovnik
A 5: Tipka HOLD	A 6: Tipka START/STOP ► / ■
A 7: Tipka za ure H+	A 8: Tipka za minute M+
A 9: Drsno stikalo ON/OFF	A 10: Drsno stikalo °C/°F
A 11: Vbodno tipalo	A 12: Baterijski predal
A 13: Prikazovalnik, ki ga je mogoče pregibati v 3 stopnjah (90°)	

6. Priprava na uporabo

- S prikazovalnika odstranite zaščitno folijo.
- Odprite baterijski predal, tako da s pomočjo kovanca zavrtite pokrov baterijskega predala v smeri puščice (OPEN). Nato odstranite prekinitveni trak za baterijo. Prepričajte se, da ste baterijo vstavili z upoštevanjem pravilne polarnosti (+ pol mora kazati navzgor). Ponovno zaprite baterijski predal.
- Z vbodne sonde odstranite zaščitni tulec.
- Drsno stikalo ON/OFF prestavite v položaj ON (vklop).
- Prikazovalnik prikazuje trenutno izmerjeno temperaturo.
- Senzor se nahaja na vrhu sonde.

7. Upravljanje

7.1 Merjenje temperature v jedru mesa

- Vzemite meso iz pečice/z žara.
- Tipalo zapičite najmanj 2 cm globoko v sredino najdebelejšega dela pečenke – pri perutnini med trup in stegna. Ne sme se dotikati kosti ali hrustanca in ne sme štrleti iz pečenke.
- Na prikazovalniku je prikazana trenutna temperatura v jedru.
- Po potrebi nastavite naklonski kot.

7.2 Funkcija zadržanja prikaza vrednosti (HOLD)

- Pritisnite tipko HOLD.
- Na prikazovalniku se pojavi napis HOLD.
- Izmerjena temperatura ostane prikazana na prikazovalniku.
- Za vrnitev v način merjenja ponovno pritisnite tipko HOLD.

7.3 Po uporabi

- Drсно stikalo ON/OFF prestavite v položaj OFF (izklop).
- Naprava se izključi.
- Očistite tipalo z mehko, rahlo navlaženo krpo.
- Na vbodno sondo nataknite zaščitni pokrovček.

7.4 Preklapljanje med °C in °F

- Z drsnim stikalom °C/°F lahko izbirate med enoto temperature °C (stopinje Celzija) in °F (stopinje Fahrenheita).

7.5 Odštevalnik časa

- S tipko H+ nastavite ure, s tipko M+ pa minute. Če tipki pritisnete in držite, potem se vrednosti hitreje spreminjajo.
- Za aktivacijo štetja pritisnite tipko START/STOP ►/■. Znak ":" začne utripati.
- S pritiskom tipke START/STOP ►/■ lahko ustavite in na novo aktivirate štetje.
- Po poteku časa začne utripati osvetlitev prikazovalnika, hkrati se aktivira zvočni alarm.
- Za deaktivacijo alarmnega signala pritisnite tipko START/STOP ►/■.
- S hkratnim pritiskom tipk H+ in M+ izbrišete prikaz.

7.6 Štoparica

- Za aktivacijo štetja pritisnite tipko START/STOP ►/■. Znak ":" začne utripati.
- S pritiskom tipke START/STOP ►/■ lahko ustavite in na novo aktivirate štetje.
- S hkratnim pritiskom tipk H+ in M+ izbrišete prikaz.

7.7 Osvetlitev

- Za kratkotrajno aktivacijo osvetlitve ozadja prikazovalnika pritisnite poljubno tipko.

8. Servisiranje in vzdrževanje

- Napravo čistite z mehko, rahlo navlaženo krpo. Ne uporabljajte abrazivnih sredstev ali topil!
- Če naprave dalj časa ne nameravate uporabljati, odstranite baterijo.
- Napravo shranite na suhem mestu.

8.1 Menjava baterije

- Ko se pojavi simbol baterije, je treba zamenjati baterijo.

9. Odpravljanje težav

Težava	Odpravljanje težav
Ni prikaza.	→ Vključite napravo (ON). → Vstavite baterijo z upoštevanjem pravilne polarnosti (+ pol kaže navzgor). → Zamenjajte baterijo.
Nepravilen prikaz.	→ Preverite namestitev merilnega tipala. → Zamenjajte baterijo.

Če naprava kljub tem ukrepom še vedno ne deluje, se obrnite na trgovca, pri katerem ste kupili izdelek.

10. Odstranjevanje

Ta izdelek je bil izdelan z uporabo kakovostnih materialov in komponent, ki jih je možno reciklirati in ponovno uporabiti.



Baterije in akumulatorji nikakor ne sodijo med gospodinjske odpadke!

Kot potrošnik ste zakonsko zavezani, da odslužene baterije in akumulatorje za okolju prijazno odstranjevanje oddate v trgovini ali na ustreznih zbirališčih odpadkov v skladu z nacionalnimi ali lokalnimi določili.

Oznake za vsebovane težke kovine so: Cd = kadmij, Hg = živo srebro, Pb = svinec.



Ta naprava je označena v skladu z evropsko Direktivo o odpadni električni in elektronski opremi (OEEO).

Tega izdelka ne smete metati med gospodinjske odpadke. Uporabnik je zavezan, da odsluženo napravo za okolju prijazno odstranjevanje odda na ustreznem zbirališču za električne in elektronske naprave.

11. Tehnični podatki

Merilno območje temperature	-20 °C ... +200 °C (-4 °F ... 392 °F)
Ločljivost	1 °C
Natančnost	±1,5 °C od -20 ... +150 °C ±3 °C od +150 ... +200 °C
Odzivni čas	6-7 sekund

TFA, proizvajalec: TFA Dostmann GmbH & Co.KG, Zum Ottersberg 12, 97877 Wertheim, Nemčija.

Časovnik	99 ur, 59 minut
Napajanje	1 x 3 V gumbna baterija tipa CR2032
Mere	43 x 19 x 197 mm
Teža	51 gramov (samo naprava)

TFA Dostmann GmbH & Co.KG, Zum Ottersberg 12, 97877 Wertheim, Nemčija.

Objava teh navodil za uporabo ali delov teh navodil za uporabo je dovoljena samo s privolitvijo proizvajalca TFA Dostmann. Tehnični podatki so v skladu s stanjem v času tiskanja teh navodil za uporabo. Proizvajalec si pridržuje pravico do spreminjanja tehničnih podatkov brez vnaprejšnjega opozorila. Najnovejše tehnične podatke in informacije o vašem izdelku najdete na naši spletni strani, tako da vnesete številko izdelka.

www.tfa-dostmann.de



GARANCIJSKI LIST

Conrad Electronic d.o.o. k.d.
Pod Jelšami 14, 1290 Grosuplje
Faks: 01/78 11 250
Telefon: 01/78 11 248
www.conrad.si, info@conrad.si

Izdelek: **Digitalni kuhinjski termometer TFA 30.1062.01**
Kat. št.: **24 73 661**

Garancijska izjava:

Dajalec garancije Conrad Electronic d.o.o.k.d., jamči za kakovost oziroma brezhibno delovanje v garancijskem roku, ki začne teči z izročitvijo blaga potrošniku. **Garancija velja na območju Republike Slovenije. Garancija za izdelek je 1 leto.**

Izdelek, ki bo poslan v reklamacijo, vam bomo najkasneje v skupnem roku 45 dni vrnilo popravljeno ali ga zamenjali z enakim novim in brezhibnim izdelkom. Okvare zaradi neupoštevanja priloženih navodil, nepravilne uporabe, malomarnega ravnanja z izdelkom in mehanske poškodbe so izvzete iz garancijskih pogojev. **Garancija ne izključuje pravic potrošnika, ki izhajajo iz odgovornosti prodajalca za napake na blagu.**

Vzdrževanje, nadomestne dele in priklopne aparate proizvajalec zagotavlja še 3 leta po preteku garancije.

Servisiranje izvaja družba CONRAD ELECTRONIC SE, Klaus-Conrad-Strasse 1, 92240 Hirschau, Nemčija.

Pokvarjen izdelek pošljete na naslov: Conrad Electronic d.o.o. k.d., Pod Jelšami 14, 1290 Grosuplje, skupaj z računom in izpolnjenim garancijskim listom.

Prodajalec:

Datum izročitve blaga in žig prodajalca:

Garancija velja od dneva izročitve izdelka, kar kupec dokaže s priloženim, pravilno izpolnjenim garancijskim listom.