



NAVODILA ZA UPORABO

Brezžična vremenska postaja TFA Weather Pro 35.1161.01

Kataloška št.: 24 73 666



Kazalo

Uvod	3
Slike.....	4
Vsebina paketa.....	7
Področje uporabe in vse prednosti vaše nove naprave na enem mestu	7
Varnostni napotki.....	7
Sestavni deli	8
Vremenska postaja (osnovna postaja).....	8
Prikaz na prikazovalniku.....	8
Tipke.....	10
Ohišje	10
Oddajnik za temperaturo/vlago	10
Prikazovalnik	10
Tipke in ohišje	10
Oddajnik za dež	11
Ohišje	11
Oddajnik za veter	11
Ohišje	11
Priprava na uporabo	11
Vstavljanje baterij.....	11
Oddajnik za temperaturo/vlago.....	12
Oddajnik za dež.....	12
Vetromer.....	12
Osnovna postaja	12
Sprejem zunanjih vrednosti.....	12
Sprejem časovnega signala	13
Opomba: Sprejem radijsko vodenega časa.....	14
Upravljanje.....	14
Ročne nastavitve	14
Sprejem časovnega signala DCF	15
Nastavitev časovnega pasu.....	15
Nastavitev zračnega pritiska.....	15
Nastavitev jezika za prikaz dneva v tednu	15
Temperatura in vlažnost zraka.....	15
Tendenčne puščice	15
Maksimalne in minimalne vrednosti.....	15
Napoved.....	16
Simboli za vremensko napoved.....	16
Tendenčne puščice	16
Zračni pritisk.....	16
Potek zračnega pritiska	16
Veter	17
Hitrost vetra	17
Smer vetra.....	17
Občutena temperatura (WIND CHILL).....	17
Količina padavin	18
Prikaz količine padavin	18
Nastavitve alarma	18
Primer alarma	19

Montaža	19
Postavitev osnovne postaje	19
Montaža oddajnikov	19
Oddajnik za temperaturo/vlago.....	19
Oddajnik za dež.....	20
Oddajnik za veter.....	20
Dodatni zunanji oddajniki.....	20
Servisiranje in vzdrževanje	21
Menjava baterij	21
Odpravljanje težav	21
Tehnični podatki	22
Merilno območje za notranje vrednosti	22
Merilno območje za zunanje vrednosti	22
Osnovna postaja	23
Odstranjevanje	23
Poenostavljena izjava EU o skladnosti	23
Garancijski list	25
Prevod izvirne izjave EU o skladnosti.....	26
Izvirna izjava EU o skladnosti	27

Uvod

Najlepša hvala, da ste se odločili za napravo proizvajalca TFA.

Pred uporabo naprave: Prosimo, da pozorno preberete ta navodila za uporabo.

Navodila za uporabo so priložena napravi ali pa si jih lahko prenesete z naše spletne strani:

www.tfa-dostmann.de/service/downloads/anleitungen

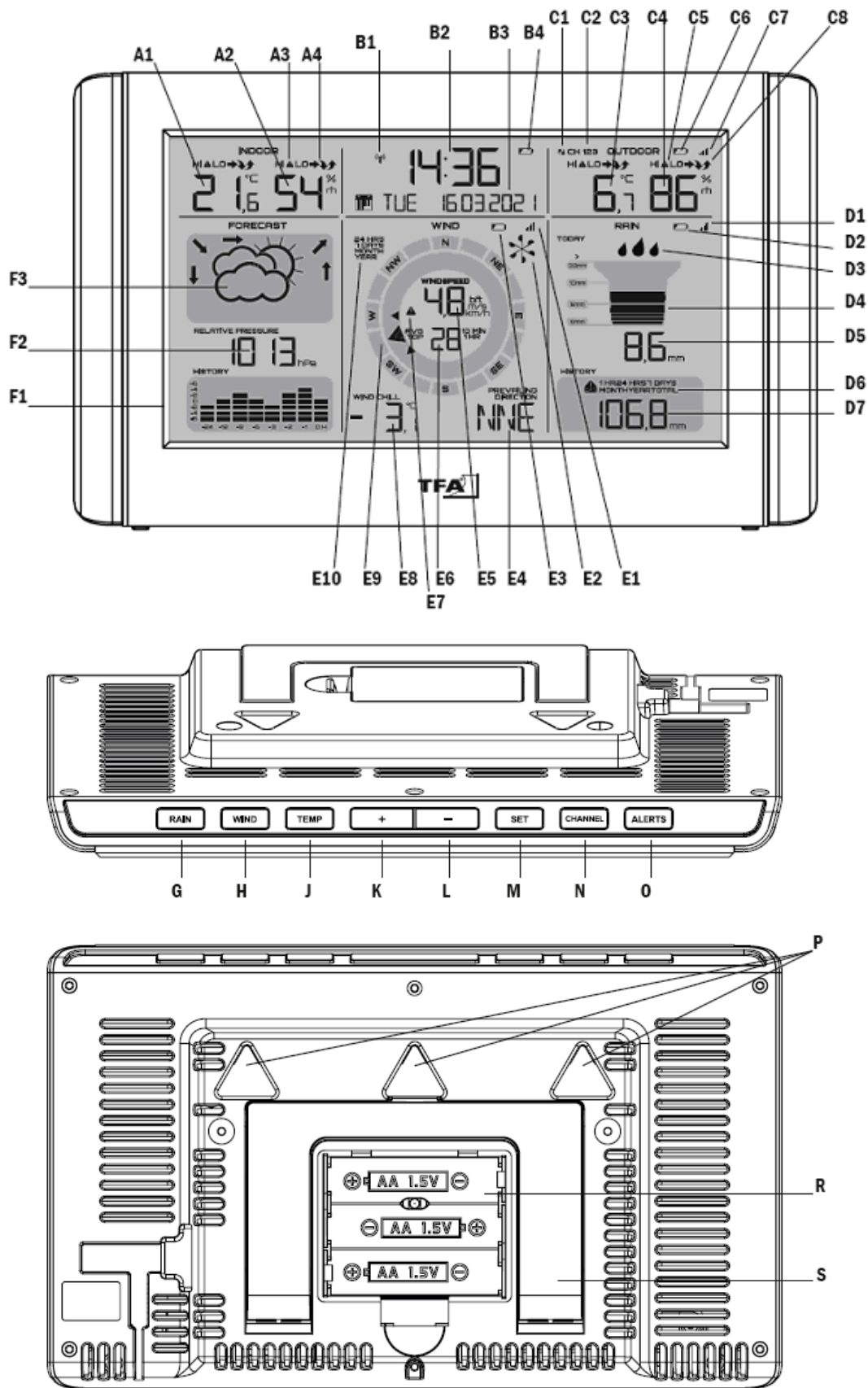


Naprave ne uporabljajte drugače, kot je opisano v navodilih za uporabo. Z upoštevanjem teh navodil za uporabo boste preprečili tudi poškodbe naprave in izgubo svojih zakonskih pravic v primeru okvare naprave zaradi neustrezne uporabe. Ne prevzemamo odgovornosti za škodo, nastalo zaradi neupoštevanja teh navodil za uporabo.

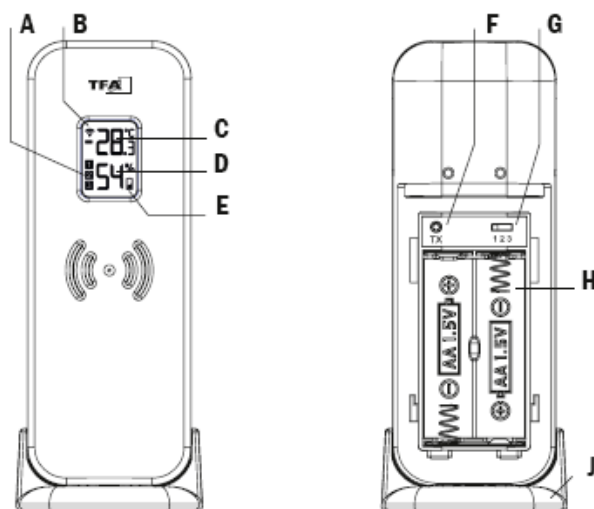
Posebej je treba upoštevati varnostne napotke! Navodila za uporabo dobro shranite!

Slike

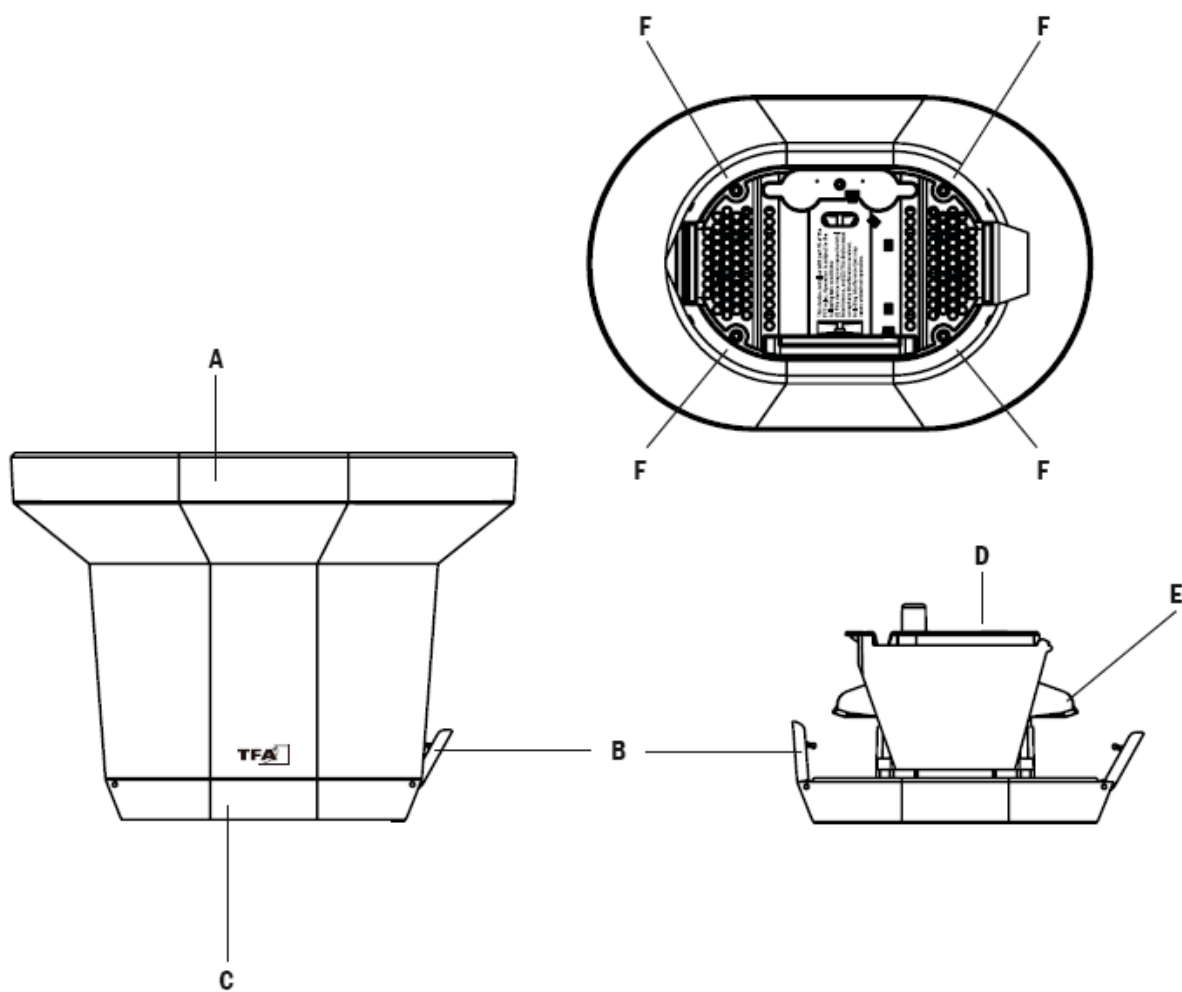
Slika 1



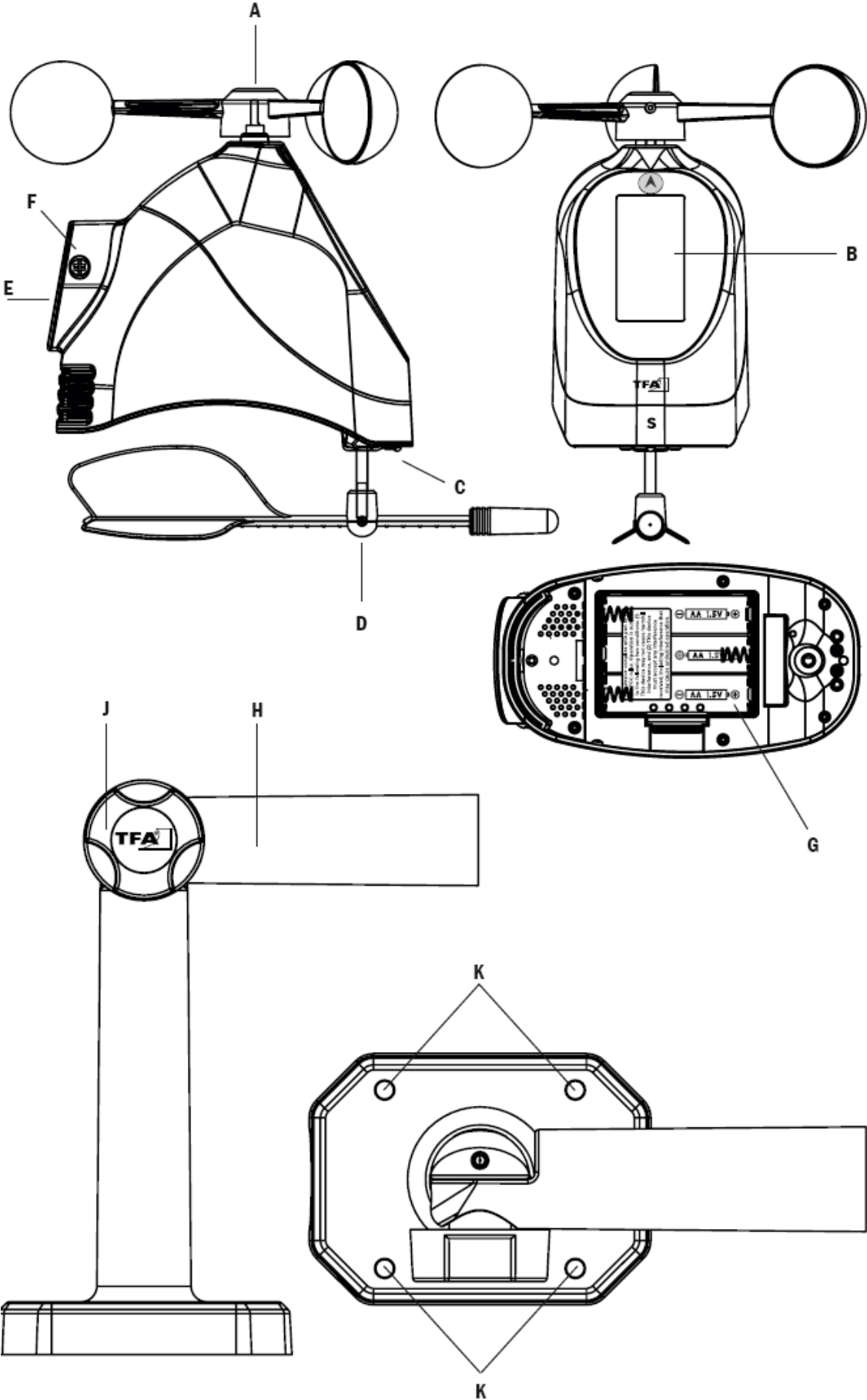
Slika 2



Slika 3



Slika 4



Vsebina paketa

- Brezžična vremenska postaja (osnovna postaja)
- Oddajnik za temperaturo in vlažnost (številka izdelka: 30.3249.02)
- Merilnik dežja (številka izdelka: 30.3233.01)
- Vetromer s solarnim napajanjem (številka izdelka: 30.3251.10)
- Držalo za vetromer
- Montažni material za vetromer
- Navodila za uporabo

Področje uporabe in vse prednosti vaše nove naprave na enem mestu

- Zunanja temperatura in vlažnost zraka, hitrost vetra, smer vetra in količina padavin prek treh brezžičnih zunanjih oddajnikov (433 MHz) z dometom do 100 metrov (na prostem)
- Notranja temperatura in vlažnost zraka
- Tendenčne puščice, maksimalne in minimalne vrednosti s časom in datumom shranjevanja
- Nastavljivi alarmi za temperaturo, vlažnost zraka, dež in veter
- Vremenska napoved s simboli in tendenca zračnega pritiska
- Relativni zračni pritisk in grafični prikaz poteka zračnega pritiska za zadnjih 24 ur
- Grafični prikaz smeri vetra (LCD-vetrovnica) in prikaz prevladujoče smeri vetra, po želji kot stran neba ali stopinje
- Prikaz trenutne, povprečne ali maksimalne hitrosti vetra
- Možnost priklica maksimalne hitrosti vetra v zadnjih 24 urah, 7 dneh, trenutnem mesecu in letu skupaj časom in datumom shranjevanja
- Občutena temperatura
- Današnja količina padavin z grafičnim prikazom
- Prikaz količine padavin v zadnji uri, v zadnjih 24 urah, v zadnjih 7 dnevih, v trenutnem mesecu, v tekočem letu in skupna
- Funkcija mesečne zgodovine za količino padavin v zadnjih 12 mesecih
- Radijsko vodena ura z datumom in dnevom v tednu (8 jezikov)
- Dodatna oprema: možnost nadgradnje z do 3 oddajniki za temperaturo in vlago (lahko kupite v trgovini)

Varnostni napotki



Opozorilo

- Napravo in baterije shranjujte izven dosega otrok.
- Otroci (mlajši od treh let) lahko pogoltnejo majhne sestavne dele.

- Baterije vsebujejo zdravju škodljive kisline in so lahko v primeru zaužitja življenjsko nevarne. V primeru zaužitja baterije lahko to v roku 2 ur pripelje do hudih notranjih razjed in smrti. Če domnevate, da je otrok pogoltnil baterijo ali pa je kako drugače zašla v njegovo telo, takoj poiščite zdravniško pomoč.
- Baterij ne mečite v ogenj, jih ne razstavljajte, polnite in ne povzročajte kratkega stika. Nevarnost eksplozije!
- Za preprečevanje iztekanja baterij je treba šibke baterije karseda hitro zamenjati. Pri vstavljanju baterij pazite na pravilno polarnost. Nikoli hkrati ne uporabljajte starih in novih baterij ali baterij različnih tipov. Če naprave dalj časa ne nameravate uporabljati, odstranite baterije. Če izteče baterija, preprečite stik s kožo, očmi in sluznicami. Po potrebi prizadeta mesta takoj izperite z vodo in se za pomoč obrnite na zdravnika!



Pozor

- Popravljanje, predelava ali spreminjanje naprav na lastno pest niso dovoljeni.
- Naprav ne izpostavljajte ekstremnim temperaturam, vibracijam in tresljajem.
- Naprave čistite z mehko, rahlo navlaženo krpo.
Ne uporabljajte abrazivnih sredstev ali topil!
- Osnovno postajo lahko uporabljate samo v zaprtih prostorih. Zaščitite jo pred vlago!
- Napravo lahko uporabljajo otroci, starejši od 8 let, in osebe z zmanjšanimi fizičnimi, senzoričnimi ali umskimi sposobnostmi ali s premalo izkušenj in znanja, če jih pri uporabi nadzira oseba, ki je zadolžena za njihovo varnost, ali so prejele navodila za varno uporabo in razumejo z njimi povezane nevarnosti.
- Naprava ne sme biti na dosegu otrok, mlajših od 8 let.
- Otroci ne smejo izvajati čiščenja in vzdrževanja naprave, razen če so starejši od 8 let in pod nadzorom.

Sestavni deli

Vremenska postaja (osnovna postaja)

(Slika 1)

Prikaz na prikazovalniku

Segment INDOOR (= notranje vrednosti) (slika 1-A)

Slika 1-A1	Notranja temperatura
Slika 1-A2	Notranja vlažnost zraka
Slika 1-A2	Alarmni simbol HI/LO
Slika 1-A4	Tendenčne puščice

Segment za čas in datum (slika 1-B)

Slika 1-B1	Simbol za radijsko vodeno uro (časovni signal DCF)
Slika 1-B2	Čas
Slika 1-B3	Dan v tednu in datum
Slika 1-B4	Simbol za baterije v osnovni postaji

Segment OUTDOOR (= zunanje vrednosti) (slika 1-C)

Slika 1-C1	Simbol za samodejno preklapljanje med kanali
Slika 1-C2	Številka kanala
Slika 1-C3	Zunanja temperatura
Slika 1-C4	Zunanja vlažnost zraka
Slika 1-C5	Alarmni simbol HI/LO
Slika 1-C6	Simbol za baterije v oddajniku za temperaturo/vlago
Slika 1-C7	Simbol za brezžični signal oddajnika za temperaturo/vlago
Slika 1-C8	Tendenčne puščice

Segment RAIN (= dež) (slika 1-D)

Slika 1-D1	Simbol za brezžični signal oddajnika za dež
Slika 1-D2	Simbol za baterije v oddajniku za dež
Slika 1-D3	Animiran simbol dežja (ko dežuje)
Slika 1-D4	Grafični prikaz današnje količine padavin
Slika 1-D5	Današnja količina padavin
Slika 1-D6	Časovno obdobje padavin z alarmnim simbolom
Slika 1-D7	Količina padavin v zadnji uri, v zadnjih 24 urah, v zadnjih 7 dnevih, v trenutnem mesecu, v tekočem letu in skupna, zgodovina zadnjih 12 posameznih mesecev

Segment WIND (= veter) (slika 1-E)

Slika 1-E1	Simbol za brezžični signal oddajnika za veter
Slika 1-E2	Animiran simbol vetrnega kolesa (ko piha veter)
Slika 1-E3	Simbol za baterije v oddajniku za veter
Slika 1-E4	Prevladujoča smer vetra v zadnji uri
Slika 1-E5	Trenutna hitrost vetra ali maksimalna hitrost vetra v zadnjih 24 urah, 7 dneh, trenutnem mesecu in letu skupaj časom in datumom shranjevanja, zgodovina zadnjih 12 posameznih mesecev
Slika 1-E6	Povprečna hitrost vetra (10 minut) ali maksimalna hitrost vetra (1 ura)
Slika 1-E7	Alarmni simbol
Slika 1-E8	Občutena temperatura
Slika 1-E9	LCD-vetrovnica s 16 smermi vetra
Slika 1-E10	Časovno obdobje vetra

Segment FORECAST (= napoved) (slika 1-F)

Slika 1-F1	Grafični prikaz poteka zračnega pritiska za zadnjih 24 ur
Slika 1-F2	Relativni zračni pritisk
Slika 1-F3	Vremenski simboli in prikaz tendence

Tipke

Slika 1-G	Tipka RAIN
Slika 1-H	Tipka WIND
Slika 1-J	Tipka TEMP
Slika 1-K	Tipka +
Slika 1-L	Tipka -
Slika 1-M	Tipka SET
Slika 1-N	Tipka CHANNEL
Slika 1-O	Tipka ALERTS

Ohišje

Slika 1-P	Odprtine za obešanje na steno
Slika 1-R	Baterijski predal
Slika 1-S	Podstavek (izvlečni)

Oddajnik za temperaturo/vlago

(Slika 2)

Prikazovalnik

Slika 2-A	Kanal 1/2/3
Slika 2-B	Signal za prenos
Slika 2-C	Temperatura
Slika 2-D	Vlažnost zraka
Slika 2-E	Simbol baterije

Tipke in ohišje

Slika 2-F	Tipka TX
Slika 2-G	Dršno stikalo 1 2 3 za izbiro kanala
Slika 2-H	Baterijski predal
Slika 2-J	Podstavek (za montažo na steno ali postavitvev na ravno podlago)

Oddajnik za dež

(Slika 3)

Ohišje

Slika 3-A	Lijak
Slika 3-B	Zapiralo
Slika 3-C	Dno
Slika 3-D	Baterijski predal
Slika 3-E	Prevesica
Slika 3-F	4 luknje za vijake za montažo

Oddajnik za veter

(Slika 4)

Ohišje

Slika 4-A	Vetrno kolo
Slika 4-B	Solarni modul
Slika 4-C	Kontrolna LED-lučka
Slika 4-D	Vetromer
Slika 4-E	Odprtina za pritrditev fiksirne roke
Slika 4-F	2 vijaka, ki ju je treba zategniti
Slika 4-G	Baterijski predal
Slika 4-H	Fiksirna roka, vrtljiva za 180°
Slika 4-J	Fiksirni vijak
Slika 4-K	4 luknje za vijake za montažo

Priprava na uporabo

Vstavljanje baterij

- Osnovno postajo in vse zunanje oddajnike postavite na mizo na medsebojni razdalji približno 1,5 metra. Preprečite, da bi se v bližini nahajali morebitni viri motenj (elektronske naprave in radijske postaje).

Oddajnik za temperaturo/vlago

- Odprite baterijski predal oddajnika za temperaturo/vlago (slika 2-H) in vstavite dve novi 1,5 V bateriji tipa AA ter pri tem upoštevajte pravilno polarnost. Za kratek čas se prikažejo vsi segmenti LCD-prikazovalnika.
- Na prikazovalniku oddajnika se pojavita temperatura in vlažnost zraka (slika 2-C+D).
Drsno stikalo (slika 2-G) je nastavljeno na kanal 1.
- Ponovno zaprite baterijski predal.

Oddajnik za dež

- Sprostite obe zapirali (slika 3-B) na strani oddajnika za dež in ohišje z lijakom (slika 3-A) odstranite z dna (slika 3-C).
- Odprite baterijski predal (slika 3-D) in vanj vstavite dve novi 1,5 V bateriji tipa AA. Pri vstavljanju baterij pazite na pravilno polarnost (glejte oznako na pokrovu).
- Ponovno zaprite baterijski predal.
- Odstranite transportno varovalo za prevesico (slika 3-E).
- Nato ponovno namestite ohišje in ga fiksirajte.

Vetromer

- Oddajnik za veter (slika 4-E) namestite na fiksirno roko (slika 4-H). Zategnite oba vijaka (slika 4-F).
- Odprite baterijski predal na spodnji strani (slika 4-G) in vanj vstavite tri nove 1,5 V baterije tipa AA ter pri tem upoštevajte pravilno polarnost.
- Ponovno zaprite baterijski predal.
- Solarni modul (slika 4-B) podaljšuje življenjsko dobo baterij.
- Kontrolna LED-lučka (slika 4-C) utripa.

Osnovna postaja



- S prikazovalnika odstranite zaščitno folijo.
- V baterijski predal (slika 1-R) osnovne postaje vstavite tri nove 1,5 V baterije tipa AA. Pri vstavljanju baterij pazite na pravilno polarnost.
- Zaslišite zvočni signal in za kratek čas se prikažejo vsi segmenti prikazovalnika.
- Na prikazovalniku se pojavita notranja temperatura in vlažnost zraka (slika 1-A1+A2).

Sprejem zunanjih vrednosti

- Po vstavljanju baterij se izmerjeni podatki z zunanjih oddajnikov prenašajo na osnovno postajo.

- Osnovna postaja nato poskuša sprejeti zunanje vrednosti z oddajnikov. Simboli za brezžični signal z oddajnika za temperaturo/vlago (slika 1-C7), oddajnika za veter (slika 1-EI) in oddajnika za dež (slika 1-D1) utripajo.
- Pri uspešnem sprejemu se aktivirajo zvočni signali, poleg tega pa so trajno prikazane zunanje vrednosti.
Na prikazovalniku (slika 1-C3+C4) se pojavita zunanja temperatura in vlažnost zraka.
- Prikažeta se količina padavin (na začetku 0,0 mm) (slika 1-D5) in hitrost vetra (na začetku 0,0 km/h) (slika 1-E5). Za simulacijo vrednosti lahko premikate prevesico (slika 3-E) ali vetrno kolo (slika 4-A) (interval prenosa oddajnika za dež: 90 sekund, oddajnika za veter: 31 sekund).
- Če osnovna postaja v roku treh minut ne sprejme zunanjih vrednosti, se na prikazovalniku pojavi prikaz „-“.
Preverite baterije in aktivirajte ponovni poskus. Odstranite morebitne vire motenj.
- Iskanje oddajnikov lahko kasneje tudi ročno aktivirate (na primer v primeru izgube oddajnika ali pri menjavi baterij):
 - Ko želite aktivirati iskanje oddajnika za temperaturo/vlago, pritisnite in 3 sekunde držite tipko CHANNEL (slika 1-N). Nato pritisnite tipko TX (slika 2-F) v baterijskem predalu (slika 2-H) oddajnika.
 - Ko želite aktivirati iskanje oddajnika za dež, pritisnite in 3 sekunde držite tipko RAIN (slika 1-G).
 - Ko želite aktivirati iskanje oddajnika za veter, pritisnite in 3 sekunde držite tipko WIND (slika 1-H).
- Zaslišite zvočni signal. Registriran oddajnik se izbriše. Simbol za brezžični signal zunanjega oddajnika utripa in osnovna postaja poskuša sprejeti zunanje vrednosti oddajnikov.

Sprejem časovnega signala

- Po sprejemu zunanjih vrednosti ura poskuša sprejeti časovni signal (DCF-signal). Simbol za sprejem časovnega signala DCF (slika 1-B1) utripa.
- Če naprava v roku 3-10 minut sprejme časovno kodo, se prikaže radijsko voden čas, simbol za sprejem časovnega signala DCF pa je ves čas prikazan na prikazovalniku.
- Sprejem časovnega signala DCF se samodejno aktivira vsak dan ob 1:00 in 2:00 zjutraj. Če poskus sprejema časovnega signala ni uspešen, potem naprava ob 3:00, 4:00 in 5:00 zjutraj ponovno večkrat poskuša sprejeti časovni signal.
- Sprejem časovnega signala DCF lahko tudi ročno aktivirate. Pritisnite tipko SET (slika 1-M).
Simbol za sprejem časovnega signala DCF utripa.
Na voljo so trije različni simboli za sprejem:
 - Simbol  utripa: sprejem je aktiven
 - Simbol  je neprekinjeno prikazan: uspešen sprejem
 - Ni simbola: ni sprejema
- Če radijsko vodena ura ne more sprejeti časovnega signala DCF (na primer zaradi motenj, prevelike razdalje prenosa itd.), lahko čas tudi ročno nastavite.
- Ura nato deluje kot običajna kvarčna ura (glejte podpoglavje "Ročne nastavitve").

Opomba: Sprejem radijsko vodenege časa

- Podatek o času se prenaša iz atomske ure v bližini Frankfurta ob Majni v obliki frekvenčnega signala DCF-77 (77,5 kHz) z dometom približno 1.500 kilometrov. Vaša radijsko vodena ura sprejme signal, ga pretvori in vedno prikazuje natančen čas. Tudi preklapljanje med poletnim in zimskim časom poteka samodejno.
- Ponoči so atmosferske motnje večinoma manjše. En sam sprejem na dan zadostuje za zagotovitev natančnosti (± 1 sekunda). V izjemnih primerih je priporočljivo, da napravo namestite v bližini okna.

Upravljanje

- Naprava med upravljanjem vse uspešne vnose potrdi s kratkim piskom. Pogoj: V načinu nastavitve je aktivirana funkcija tonov tipk (privzeta nastavitev: BEEP ON).
- Če 10 sekund ne pritisnete nobene tipke, potem naprava samodejno zapusti način nastavitve.
- Izhod iz načina nastavitve pritisnite tipko ALERTS (slika 1-O).
- Ko v načinu nastavitve pritisnete in držite tipko + ali - (slika 1-K+L), potem se vrednosti hitreje spreminjajo.

Ročne nastavitve

- Za dostop do načina nastavitve pritisnite in tri sekunde držite tipko SET (slika 1-M).
- Na prikazovalniku utripa prikaz "Beep ON" (privzeta nastavitev). Tone tipk lahko deaktivirate (OFF) in ponovno aktivirate s pritiskom tipke + ali - (slika 1-K+L).
- Potrdite nastavitev s pritiskom tipke SET.
- Na prikazovalniku utripa naslednja nastavljava vrednost.
- Izberite želeno nastavitev s tipko + ali -.
- Za potrditev nastavitve in preklop na naslednjo vrednost pritisnite tipko SET. Zaporedje je naslednje:
 - Aktivacija/deaktivacija tonov tipk (privzeta nastavitev: BEEP ON)
 - Aktivacija/deaktivacija sprejema časovnega signala DCF (privzeta nastavitev: DCF ON)
 - Časovni pas +12/-12 (privzeta nastavitev: OH)
 - Ure, minute (slika 1-B2)
 - Leto, mesec, datum (slika 1-B3)
 - Nastavitev relativnega zračnega pritiska (slika 1-F2) (privzeta nastavitev: 1013 hPa)
 - Enota hitrosti vetra (km/h (privzeta nastavitev), m/s ali bft) (slika 1-E5)
 - Prikaz povprečne hitrosti vetra (AVG 10, privzeta nastavitev) ali maksimalne hitrosti vetra (TOP IHR) (slika 1-E6)
 - Prevladujoča smer vetra kot stran neba (privzeta nastavitev) ali stopinje (slika 1-E4)
 - Nastavitev jezika za dan v tednu (privzeta nastavitev: GER) (slika 1-B3)

Sprejem časovnega signala DCF

- V stanju tovarniških nastavitvev je sprejem časovnega signala DCF aktiviran (DCF ON). Po uspešnem sprejemu časovnega signala DCF ročna nastavitvev ni potrebna.
- Pri deaktiviranem sprejemu (DCF OFF) morate ročno nastaviti čas.
- Ko je aktiviran sprejem časovnega signala DCF, potem se po uspešnem sprejemu ročno nastavljen čas prepíše.

Nastavitev časovnega pasu

- V načinu nastavitvev lahko popravite časovni pas.
- Časovni pas je treba popraviti, če je sprejem časovnega signala DCF možen, vendar se časovni pas razlikuje od radijsko vodenega časa (na primer +1 = ena ura kasneje).

Nastavitev zračnega pritiska

- Relativen zračni pritisk (slika 1-F2) se nanaša na nadmorsko višino in ga je treba nastaviti glede na nadmorsko višino, na kateri se nahajate. Pozanimajte se o trenutnem zračnem pritisku v svoji okolici (vrednost hidrometeorološkega zavoda, internet, optik, kalibrirani stebri za vreme na javnih zgradbah, letališče).

Nastavitev jezika za prikaz dneva v tednu

- V načinu nastavitvev lahko izberete jezik za prikaz dneva v tednu: nemščina (GER), angleščina (ENG), francoščina (FRE), italijanščina (ITA), nizozemščina (DUT), španščina (SPA), švedščina (SWE) in češčina (CZE)

Temperatura in vlažnost zraka

Tendenčne puščice

- Tendenčne puščice (slika 1-A4+C8) prikazujejo, ali so se vrednosti temperature in vlažnosti zraka v zadnjih 15 minutah povečale, zmanjšale ali ostale enake.
 - ↗ Temperatura/vlažnost zraka narašča
 - Temperatura/vlažnost zraka je stabilna (sprememba < 0,5 °C/2 %)
 - ↘ Temperatura/vlažnost zraka pada

Maksimalne in minimalne vrednosti

- V običajnem načinu večkrat pritisnite tipko TEMP (slika 1-J).
- Prikažejo se maksimalne (HI) in minimalne (LO) vrednosti (slika 1-A3+C5) od zadnje ponastavitve skupaj s časom in datumom shranjevanja.

- Zaporedje je naslednje: notranja temperatura (HI/LO), notranja vlažnost zraka (HI/LO), zunanja temperatura (HI/LO), zunanja vlažnost zraka (HI/LO).
- Če ste priključili več kot en oddajnik za temperaturo/vlago, se prikažejo maksimalne in minimalne vrednosti za dodatne kanale.
- Za preklon na prikaz trenutnih vrednosti ponovno pritisnite tipko TEMP.
- Če ne pritisnete nobene tipke, naprava samodejno zapusti način maksimalnih in minimalnih vrednosti.
- Medtem ko so na prikazovalniku prikazane maksimalne ali minimalne vrednosti, za ponastavitev posamezne vrednosti pritisnite in 3 sekunde držite tipko - (slika 1-L).

Napoved

Simboli za vremensko napoved

- Vremenska postaja razlikuje med 5 različnimi vremenskimi simboli (sončno, delno oblačno, oblačno, deževno in viharo) (slika 1-F3).
- Napoved s prikazom simbolov se nanaša na obdobje od 12 do 24 ur in navaja zgolj tendenco vremena. Če je na primer trenutno oblačno in se na prikazovalniku pojavi simbol za deževno vreme, to ne pomeni, da naprava napačno deluje. Ta simbol navaja, da je zračni pritisk padel, zato lahko pričakujete poslabšanje vremena. Pri tem ni nujno, da bo dejansko deževalo.

Tendenčne puščice

- Tendenčna puščica vam prikazuje, če zračni pritisk v zadnjih 3 urah narašča, pada ali je nespremenjen.

↗ Naraščanje (+ 1-2 hPa):	Izboljšanje vremena
↑ Hitro naraščanje (> + 2 hPa):	Občutno izboljšanje vremena
→ Nespremenjeno (+- 1 hPa):	Stabilna vremenska situacija
↘ Padanje (- 1-2 hPa):	Poslabšanje vremena
↓ Hitro padanje (> -2 hPa):	Občutno poslabšanje vremena

Zračni pritisk

- Relativen zračni pritisk (slika 1-F2) se nanaša na nadmorsko višino in ga je treba nastaviti glede na nadmorsko višino, na kateri se nahajate (glejte podpoglavje "Ročne nastavitve").



Potek zračnega pritiska

- Grafični prikaz (slika 1-F1) prikazuje potek zračnega pritiska v preteklih 24 urah. "0h" na sredini lestvice ustreza trenutnemu zračnemu pritisku in vsako odstopanje (± 2 , ± 4 , ± 6) prikazuje, kako visoka ali nizka je pretekla vrednost "hPa" v primerjavi s trenutnim zračnim pritiskom (slika 1-F2).

- Padajoči stolpci pomenijo padanje zračnega pritiska in s tem poslabšanje vremena.
- Ko stolpci naraščajo, lahko pričakujete izboljšanje vremena.

Veter

Hitrost vetra

- Simbol vetrnega kolesa (slika 1-E2) je animiran, ko piha veter, in se premika glede na hitrost vetra:
 -  En vrtljaj na 2 sekundi: hitrost vetra <5 km/h
 -  En vrtljaj na sekundo: hitrost vetra >5 km/h
- V načinu nastavitve lahko izberete enoto hitrosti vetra v km/h (privzeta nastavitve), m/s ali Beaufortih (glejte podpoglavje "Ročne nastavitve").
- Trenutna hitrost vetra (WINDSPEED) (slika 1-E5) ustreza povprečni vrednosti v 5 sekundah. Maksimalna vrednost se posreduje vsakih 31 sekund.
- V načinu nastavitve lahko kot trajni prikaz izberete povprečno hitrost vetra zadnjih 10 minut (AVG 10, privzeta nastavitve) ali maksimalno hitrost vetra zadnje ure (TOP YOUR) (glejte podpoglavje "Ročne nastavitve").
- Ko v običajnem načinu pritisnete tipko WIND (slika 1-H), se prikaže maksimalna hitrost vetra za različna časovna obdobja skupaj s časom in datumom shranjevanja:
 - Maksimalna hitrost vetra v zadnjih 24 urah (24 HRS)
 - Maksimalna hitrost vetra v zadnjih 7 dneh (7 DAYS)
 - Maksimalna hitrost vetra v trenutnem mesecu (MONTH)
V prikazu meseca lahko s pritiskanjem tipke + (slika 1-K) posamično prikličete pretekle vrednosti za zadnjih 11 mesecev.
 - Maksimalna hitrost vetra v trenutnem letu (YEAR)
- **OPOMBA:** Za brisanje pomnilnika pri posameznem prikazu hitrosti vetra pritisnite in 3 sekunde držite tipko - (slika 1-L). Vsak prikaz lahko individualno ponastavite.
- Če več kot 5 sekundi ne pritisnete nobene tipke, potem naprava samodejno zapusti ta način.

Smer vetra

- Smer vetra je prikazana na LCD-vetrovnici (slika 1-E9) z velikim trikotnikom (16 smeri vetra).
- Poleg tega je prikazana prevladujoča smer vetra (PREVAILING DIRECTION) (slika 1-E4) v zadnji uri. V načinu nastavitve lahko za ta prikaz izberete med stranmi neba ali stopinjami (glejte podpoglavje "Ročne nastavitve").

Občutena temperatura (WIND CHILL)

- Občutena temperatura oziroma Wind Chill (slika 1-E8) je vrednost, ki je izračunana iz zunanje temperature (iz CHI) in hitrosti vetra.
- Pogoji: Zunanja temperatura ≤ 10 °C in hitrost vetra $> 4,83$ km/h, sicer se prikaže trenutna zunanja temperatura.

Količina padavin

Prikaz količine padavin

- Količina padavin za današnji dan (od 0:00 h) (slika 1-D5) je prikazana v mm in z ustrezno grafiko (slika 1-D4). Če je območje prikaza dnevne količine padavin za grafični prikaz preseženo (>30 mm), se nad podatkom 30 mm prikaže simbol ">".
- Ko dežuje, na prikazovalniku začne utripati simbol dežnih kapljic (slika 1-D3). Če že 30 minut ni padavin, kapljice niso več prikazane.
- V običajnem načinu za preklapljanje med prikazi količine padavin na območju HISTORY (slika 1-D7) pritisnite tipko RAIN (slika 1-G). Nazadnje izbran prikaz je ves čas prikazan (privzeta nastavitve: 24 HRS).
 - Količina padavin v zadnji uri (1 HR)
 - Količina padavin v zadnjih 24 urah (24 HRS)
 - Količina padavin v zadnjih 7 dnevih (7 DAYS)
 - Količina padavin v trenutnem mesecu (MONTH)
V prikazu meseca lahko s pritiskanjem tipke + (slika 1-K) prikličete pretekle vrednosti za zadnjih 11 mesecev.
 - Količina padavin v tekočem letu (YEAR)
 - Skupna količina padavin od začetka uporabe naprave ali od zadnje ponastavitve (TOTAL)
- **OPOMBA:** Za brisanje pomnilnika pri posameznem prikazu količine padavin pritisnite in 3 sekunde držite tipko - (slika 1-L). Vsak prikaz količine padavin lahko individualno ponastavite.

Nastavitve alarma

- Za dostop do načina nastavitve alarma pritisnite in tri sekunde držite tipko ALERTS (slika 1-O).
- Na prikazovalniku utripa prikaz OFF in prikaže se prva možnost "Zgornja mejna hitrost vetra". Če tega alarma ne želite nastaviti, ponovno pritisnite tipko ALERTS, da preklopite na naslednji alarm.
- Dokler utripa prikaz ON ali OFF, lahko aktivirate (ON) ali deaktivirate (OFF) nastavitve alarma s pritiskom tipke + ali - (slika 1-K+L).
- Če ste aktivirali alarm (ON), malce počakajte, da začne utripati vrednost alarma.
- S tipko + ali - nastavite zeleno mejno vrednost.
- Za potrditev nastavitve in preklop na naslednjo vrednost pritisnite tipko ALERTS. Zaporedje je naslednje:
 - Zgornja mejna hitrost vetra (1 ... 178 km/h)
 - 24-urna količina padavin (1 ... 990 mm)
 - Spodnja meja (LO) in zgornja meja (HI) notranje temperature (0 ... 50 °C)
 - Spodnja meja (LO) in zgornja meja (HI) notranje vlažnosti zraka (10 ... 99 % relativna vlažnost)
 - Spodnja meja (LO) in zgornja meja (HI) zunanje temperature (-40 ... 60 °C)
 - Spodnja meja (LO) in zgornja meja (HI) zunanje vlažnosti zraka CHI (10 ... 99 % relativna vlažnost)

- Če ste priključili več kot en oddajnik za temperaturo/vlago, se prikaže nastavitev alarma za dodatne kanale.
- Ob aktivaciji alarma se na prikazovalniku pojavi ustrezen alarmni simbol (▲ | ▲h).

Primer alarma

- V primeru alarma utripa ustrezen simbol (▲ | ▲h), poleg tega pa se 5-krat na minuto aktivira zvočni alarm.
- Zvočni alarm deaktivirate s pritiskom poljubne tipke.
- Dokler je alarm aktiven, še naprej utripa alarmni simbol.

Montaža

Postavitev osnovne postaje

- Osnovno postajo lahko postavite na gladko površino s pomočjo izvlečnega podstavka na zadnji strani (slika 1-S).
- Osnovno postajo lahko tudi pritrdite na steno v dnevni sobi s pomočjo ušesc za obešanje (slika 1-P) na zadnji strani. Preprečite, da bi se v bližini nahajale druge električne naprave (televizor, računalnik, brezžični telefoni) in masivni kovinski predmeti. Pri masivnih stenah, predvsem s kovinskimi deli, se lahko domet oddajnika bistveno zmanjša.
- Izdelka ne uporabljajte v neposredni bližini grelnika, drugih virov vročine ali na neposredni sončni svetlobi.

Montaža oddajnikov

- Pred dokončno montažo se prepričajte, da je omogočen nemoten prenos izmerjenih vrednosti z oddajnika na želenem mestu postavitve na osnovno enoto v zaprtem prostoru.
- Prosimo, da preverite tudi to, če so oddajniki enostavno dostopni za čiščenje in vzdrževanje. Zunanje oddajnike je treba občasno očistiti, saj lahko ostanki umazanije in obloge vplivajo na meritve.

Oddajnik za temperaturo/vlago

(Slika 2)

- Za namestitev oddajnika za temperaturo/vlago poiščite senčno mesto, ki je zaščiten pred padavinami. Neposredna sončna svetloba popači izmerjene vrednosti, nenehna mokrota pa po nepotrebnem obremenjuje elektronske komponente.

Oddajnik za dež

(Slika 3)

- Senzor dežja namestite vodoravno na območju, kjer lahko dež neovirano pada v posodo. Idealno mesto je približno 60 do 90 centimetrov nad zemljo na majhnem podestu.
- Oddajnik za dež lahko pritrdite v zeleni položaj s štirimi vijaki (slika 3-F).

Oddajnik za veter

(Slika 4)

- Poskrbite za to, da lahko veter prosto piha okoli oddajnika za veter in da nanj negativno ne vplivajo bližnje zgradbe, drevesa ali druge ovire.
- Za doseganje karseda najboljšega rezultata namestite oddajnik za veter po možnosti 3 metre nad vsemi morebitnimi ovirami.
- Oddajnik za veter namestite tako, da je karseda dobro izpostavljen običajnim vetrnim razmeram na vaši lokaciji.
- Priloženo fiksirno roko (slika 4-H) pritrdite na drog (\varnothing 25-28 mm). Priloženi so ustrezni kovinski nosilci in matice.
- Fiksirno roko lahko pritrdite tudi na zeleno površino. Najprej s štirimi vijaki privijte držalo (slika 4-K) na zelenem položaju. Fiksirno roko lahko zavrtite za $90^\circ/180^\circ$.
Odprite fiksirni vijak (slika 4-J) in odvijte fiksirno roko (slika 4-H). Zavrtite jo v zeleni položaj in ponovno zategnite fiksirni vijak.
- Prepričajte se, da je fiksirna roka dobro pritrjena.
- Nato nataknite oddajnik za veter na fiksirno roko (slika 4-E) in ga fiksirajte z vijaki (slika 4-F).
- Vetrno kolo kaže navzgor, vetromer pa navzdol.
- Poskrbite za to, da je oddajnik za veter vodoravno poravnán s solarnim modulom (slika 4-B) in je obrnjen neposredno proti jugu. Na ta način boste poskrbeli za optimizirano življenjsko dobo baterij in prenos pravilne smeri vetra. Po potrebi uporabite kompas.



Dodatni zunanji oddajniki

(Dodatna oprema, številka izdelka 30.3249.02)

- Če želite priključiti več oddajnikov za temperaturo/vlago, potem z drsnim stikalom CH 1/2/3 (slika 2-G) v baterijskem predalu zunanjega oddajnika za vsak zunanji oddajnik izberite drug kanal. Nato v posamezni baterijski predal vstavite dve novi 1,5 V bateriji tipa AA in pri tem upoštevajte pravilno polarnost. Nato pripravite osnovno postajo na delovanje ali pa aktivirajte ročno iskanje oddajnikov.
- Zunanje vrednosti in številka kanala so prikazane na prikazovalniku osnovne postaje (slika 1-C2). Če ste priključili več kot en oddajnik za temperaturo/vlago,

potem lahko s tipko CHANNEL (slika 1-N) na osnovni postaji preklapljate med kanali od 1 do 3.

- Nastavite lahko tudi samodejno preklapljanje med kanali. Po zadnjem registriranem oddajniku (1 do 3) se ob ponovnem pritisku tipke CHANNEL pojavi simbol kroga (slika 1-C) za samodejno preklapljanje med kanali. Za deaktivacijo te funkcije ponovno pritisnite tipko CHANNEL.
- Po uspešni pripravi zunanjih oddajnikov na uporabo ponovno natančno zaprite pokrove baterijskih predalov.

Servisiranje in vzdrževanje

- Naprave čistite z mehko, rahlo navlaženo krpo. Ne uporabljajte abrazivnih sredstev ali topil!
- Poskrbite za to, da se lahko vetrno kolo in vetromer prosto vrtita in da na njiju ni umazanije, oblog ali pajčevin.
- Merilnik dežja redno testirajte in čistite, saj boste tako zagotovili natančno merjenje količine padavin. Iz lijaka redno odstranjujte listje in umazanijo.
- Če naprav dalj časa ne boste uporabljali, potem odstranite baterije.

Menjava baterij

- Takoj ko se na prikazovalniku pojavi ustrezen simbol baterije, zamenjajte baterije v osnovni postaji (slika 1-B4) oziroma oddajnikih (slika 1-C6, slika 2-E, slika 1-D2, slika 1-E3).
- Pozor: Po menjavi baterij je treba ponovno vzpostaviti povezavo med zunanjimi oddajniki in osnovno postajo. Torej je treba vedno vse naprave na novo pripraviti na uporabo ali pa aktivirati ročno iskanje oddajnikov (glejte podpoglavje "Sprejem zunanjih vrednosti").

Odpravljanje težav

Težava	Rešitev
Na osnovni postaji ni prikaza.	Vstavite baterije z upoštevanjem pravilne polarnosti. Zamenjajte baterije.
Ni sprejema vrednosti z zunanjega oddajnika, prikaz „-“.	Zunanji oddajnik ni nameščen. Preverite baterije zunanjega oddajnika (uporabljajte samo baterije/polnilne baterije z napetostjo 1,5 V!). Zunanji oddajnik in osnovno postajo ponovno pripravite na uporabo v skladu z navodili za uporabo. Aktivirajte ročno iskanje zunanjega oddajnika v skladu z napotki v teh navodilih za uporabo. Izberite drugo mesto postavitve za zunanji oddajnik in/ali osnovno postajo. Zmanjšajte razdaljo med zunanjim oddajnikom in osnovno postajo. Odstranite vire motenj.

Nepravilen prikaz.	Zamenjajte baterije. Izvedite ponastavitev na tovarniške nastavitve: Za povrnitev tovarniških nastavitve hkrati pritisnite in pet sekund držite tipko RAIN (sčlika 1-G) in ALERTS (slika 1-O) na osnovni postaji.
--------------------	---

Če naprava kljub tem ukrepom še vedno ne deluje, se obrnite na trgovca, pri katerem ste kupili izdelek.

Tehnični podatki

Merilno območje za notranje vrednosti

Temperatura:	0 °C ... +50 °C
Vlažnost zraka:	10 % ... 99 % relativna vlažnost zraka
Ločljivost temperature:	0,1 °C
Ločljivost vlažnosti zraka:	1 %
Natančnost temperature:	± 1 °C (0 ... +50 °C)
Natančnost vlažnosti zraka:	± 5 % pri 25 °C (30 % ... 85 % relativna vlažnost)

Merilno območje za zunanje vrednosti

Temperatura:	-40 °C ... +60 °C
Vlažnost zraka:	10 % ... 99 % relativna vlažnost zraka
Ločljivost temperature:	0,1 °C
Ločljivost vlažnosti zraka:	1 %
Natančnost temperature:	± 1 °C (0 ... +50 °C)
Natančnost vlažnosti zraka:	± 5 % pri 25 °C (30 % ... 85 % relativna vlažnost)
Današnja količina padavin:	0 ... 199,9 mm
Pretekla količina padavin:	0 ... 9999 mm
Hitrost vetra:	0 ... 178 km/h
Ločljivost:	0,1 km/h (0 ... 19,9), 1 km/h (>19,9)
Natančnost vetra:	± 10 %, ± 3 km/h
Domet:	Do 100 metrov (na prostem)
Frekvenca prenosa:	433 MHz
Maksimalna oddajna moč:	<10 mW
Baterije:	Osnovna postaja: 3 x 1,5 V baterija tipa AA Oddajnik za temperaturo/vlago: 2 x 1,5 V baterija tipa AA Oddajnik za veter: 3 x 1,5 V baterija tipa AA Oddajnik za dež: 2 x 1,5 V baterija tipa AA Baterije niso priložene. Priporočamo uporabo alkalnih baterij.

Osnovna postaja

Mere: 226 x 30 (86) x 138 (132) mm
Teža: 311 gramov (samo naprava)

Odstranjevanje

Ta izdelek in njegova embalaža sta bila izdelana z uporabo kakovostnih materialov in komponent, ki jih je možno reciklirati in ponovno uporabiti. To zmanjša odpadke in prispeva k varstvu okolja.

Embalažo odstranite na okolju prijazen način prek vzpostavljenih zbirališč odpadkov.

Odstranjevanje električne naprave



Iz naprave vzemite vstavljene baterije ali akumulatorje in jih odstranite ločeno.



Ta naprava je označena v skladu z evropsko Direktivo o odpadni električni in elektronski opremi (OEEO).

Tega izdelka ne smete metati med gospodinjske odpadke. Uporabnik je zavezan, da odsluženo napravo za okolju prijazno odstranjevanje odda na ustreznem zbirališču za električne in elektronske naprave. Odstranjevanje je brezplačno. Upoštevajte trenutno veljavne predpise!



Odstranjevanje baterij

Baterije in akumulatorji nikakor ne sodijo med gospodinjske odpadke. Vsebujejo škodljive snovi, ki lahko pri nepravilnem odstranjevanju škodujejo okolju in zdravju. Kot potrošnik ste zakonsko zavezani, da odslužene baterije in akumulatorje za okolju prijazno odstranjevanje oddate v trgovini ali na ustreznih zbirališčih odpadkov v skladu z nacionalnimi ali lokalnimi določili. Odstranjevanje je brezplačno.

Oznake za vsebovane škodljive snovi so: Cd = kadmij, Hg = živo srebro, Pb = svinec.

Poenostavljena izjava EU o skladnosti

S tem podjetje TFA Dostmann izjavlja, da je ta izdelek v skladu z bistvenimi zahtevami in drugimi relevantnimi določili direktive o radijski opremi 2014/53/EU.

Celotno besedilo izjave EU o skladnosti je na voljo na spletnem naslovu:
www.tfa-dostmann.de/service/downloads/ce

Izvirno izjavo EU o skladnosti in njen prevod v slovenščino najdete tudi na koncu teh navodil za uporabo.

TFA, proizvajalec: TFA Dostmann GmbH & Co.KG, Zum Ottersberg 12, 97877 Wertheim, Nemčija.

Objava teh navodil za uporabo ali delov teh navodil za uporabo je dovoljena samo s privolitvijo proizvajalca TFA Dostmann. Tehnični podatki so v skladu s stanjem v času tiskanja teh navodil za uporabo. Proizvajalec si pridržuje pravico do spreminjanja tehničnih podatkov brez vnaprejšnjega opozorila. Najnovejše tehnične podatke in informacije o vašem izdelku najdete na naši spletni strani, tako da vnesete številko izdelka.

www.tfa-dostmann.de

Elektronski naslov: info@tfa-dostmann.de

TFA Dostmann GmbH & Co.KG, Zum Ottersberg 12, 97877 Wertheim, Nemčija.



TFA Dostmann GmbH & Co. KG
Zum Ottersberg 12
97877 Wertheim
Nemčija

Telefon: +49 (0) 9342 / 308 – 0
Faks: +49 (0) 9342 / 308 – 49
Elektronski naslov: info@tfa-dostmann.de
Spletna stran: www.tfa-dostmann.de



Conrad Electronic d.o.o. k.d.
Pod Jelšami 14, 1290 Grosuplje
Tel: 01/78 11 240
www.conrad.si, info@conrad.si

GARANCIJSKI LIST

Izdelek: **Brezžična vremenska postaja TFA Weather Pro 35.1161.01**
Kat. št.: **24 73 666**

Garancijska izjava:

Dajalec garancije Conrad Electronic d.o.o. k.d., jamči za kakovost oziroma brezhibno delovanje v garancijskem roku, ki začne teči z izročitvijo blaga potrošniku. **Garancija velja na območju Republike Slovenije. Garancija za izdelek je 1 leto.**

Za izdelek, ki bo poslan v reklamacijo, je rok za odpravo napake 30 dni, z možnostjo podaljšanja, vendar ne več kot za 15 dni, če napake v prvem roku ni mogoče odpraviti. V primeru nezmožnosti odprave napake, bo izdelek zamenjan z enakim novim in brezhibnim, oziroma tako, kot nalaga zakon. Okvare zaradi neupoštevanja priloženih navodil, nepravilne uporabe, malomarnega ravnanja z izdelkom in mehanske poškodbe so izvzete iz garancijskih pogojev.

V primeru neskladnosti ima potrošnik zakonsko pravico brezplačnega uveljavljanja jamstvenega zahtevka. **Garancija ne izključuje pravic potrošnika, ki izhajajo iz obveznega jamstva za skladnost blaga.**

Vzdrževanje, nadomestne dele in priklopne aparate proizvajalec zagotavlja še 3 leta po preteku garancije. Servisiranje izvaja družba CONRAD ELECTRONIC SE, Klaus-Conrad-Strasse 1, 92240 Hirschau, Nemčija.

Pokvarjen izdelek brezplačno (na naše stroške) pošljete na naslov: Conrad Electronic d.o.o. k.d., Pod Jelšami 14, 1290 Grosuplje. Garancija se lahko uveljavlja brez predložitve garancijskega lista – če nam posredujete št. računa / dobavnice.

Dajalec garancije: Conrad Electronic d.o.o. k.d.

Datum dobave prodajalca:

Garancija je generirana strojno in velja brez žiga in podpisa, od datuma dobave izdelka.

Prevod izvirne izjave EU o skladnosti

TFA Dostmann GmbH & Co.KG, Zum Ottersberg 12,
D-97877 Wertheim-Reicholzheim



TFA Dostmann GmbH & Co. KG
Zum Ottersberg 12
D-97877 Wertheim-Reicholzheim

Telefon: (+49) 09342/308-0

E-naslov: info@tfa-dostmann.de
Spletna stran: www.tfa-dostmann.de

Izjava o skladnosti

Ta izjava o skladnosti je izdana na lastno odgovornost
proizvajalca/uvoznika

TFA Dostmann GmbH & Co. KG
Zum Ottersberg 12
97877 Wertheim / Reicholzheim
Nemčija

S tem izjavljamo, da spodaj naveden izdelek:

Številka izdelka: 35.1161.01 - Brezžična vremenska postaja z vetromerom in merilnikom dežja WEATHER PRO (skupaj z oddajniki 30.3249.03, 30.3233.02, 30.3251.10)

izpolnjuje bistvene varnostne zahteve Direktive RED 2014/53/EU o harmonizaciji zakonodaj držav članic v zvezi z dostopnostjo radijske opreme na trgu in razveljavitvi Direktive 1999/5/ES v približevanju zakonodaj držav članic v zvezi z radiofrekvenčnim spektrom, EMC in električno varnostjo.

Ocena skladnosti izdelkov z zahtevami v zvezi z bistvenimi zahtevami temelji na naslednjih standardih:

Radiofrekvenčni spekter: ES 300 220-1: V. 3.1.1
ES 300 220-2: V. 3.1.1

EMC: ES 301 489- 1: V. 2.2.1
ES 301 489- 3: V. 2.1.1

Električna varnost: ES 62368-1: 2014 + A11: 2017
ES 62479: 2010

Reicholzheim, 10.08.2021

Axel Dostmann (direktor)

Sodni register Mannheim HRA 570186
Družba z osebno odgovornostjo:
Dostmann GmbH, sodni register
Mannheim HRB 570037
ID za DDV: DE 146587461
Reg. št. OEEO: DE78184127

Direktor:
Axel Dostmann, Heinz Dostmann
Volksbank Main-Tauber eG
Račun: 50 293 700 (BIC 673 900 00)
IBAN: DE42 6739 0000 0050 2937 00
BIC: GENODE61WTH

Sparkasse Tauberfranken
Račun: 3 005 220 (BIC 673 525 65)
IBAN: DE72 6735 2565 0003 0052 20
BIC: SOLADES1TBB
Deutsche Bank Würzburg
Račun.: 022 473 300 (BIC 790 700 16)
IBAN: DE85 7907 0016 0022 4733 00
BIC: DEUTDEM790

Postbank Karlsruhe
Račun: 90306755 (BIC 660 100 75)
IBAN: DE84 6601 0075 0090 3067 55
BIC: PBNKDEFF660
Raiffeisenverband Salzburg, Österreich
Račun: 160 200 26 (BIC 35 000)
IBAN: AT34 3500 0000 1602 0026
BIC: RVSAAT2S

Izvirna izjava EU o skladnosti



TFA Dostmann GmbH & Co. KG, Zum Ottersberg 12, D-97877 Wertheim-Reicholzheim

TFA Dostmann GmbH & Co. KG

Zum Ottersberg 12
D-97877 Wertheim-Reicholzheim

Telefon: (+49) 09342/308-0

E-Mail: info@tfa-dostmann.de

Web: www.tfa-dostmann.de

Konformitätserklärung

Diese Erklärung liegt in der Verantwortung des Herstellers / Importeurs

TFA Dostmann GmbH & Co. KG
Zum Ottersberg 12
97877 Wertheim / Reicholzheim
Germany

Wir erklären hiermit, dass die im Folgenden bezeichneten Produkte:

Artikelnummer: 35.1161.01 - Funk-Wetterstation mit Wind- und Regenmesser WEATHER PRO
(inkl. Sender 30.3249.02, 30.3233.01, 30.3251.10)

den wesentlichen Schutzanforderungen gemäß RED Direktive 2014/53/EU in Annäherung an die Gesetze der Mitgliedsstaaten bezüglich **Funkfrequenzspektrum**, **EMV** und **Elektronischer Sicherheit** entsprechen.

Die Einschätzung der Übereinstimmung der Produkte mit den Anforderungen im Bezug auf die wesentlichen Anforderungen basiert auf folgende Normen:

Funkfrequenzspektrum: EN 300 220-1: V. 3.1.1
EN 300 220-2: V. 3.1.1

EMV: EN 301 489- 1: V. 2.2.1
EN 301 489- 3: V. 2.1.1

Elektrische Sicherheit: EN 62368-1: 2014+A11:2017
EN 62479: 2010

Reicholzheim, 10.08.2021

Axel Dostmann (Geschäftsführung)

TFA Reg.-Ger. Mannheim HRA 570186
Pers. haft. Gesellschaft:
Dostmann GmbH, Reg.-Gericht
Mannheim HRB 570037
Ust.-Id.Nr.: DE 146587461
WEEE-Reg.-Nr.: DE78184127

Geschäftsführer:
Axel Dostmann,
Volksbank Main-Tauber eG
Kto.: 50 293 700 (BLZ 673 900 00)
IBAN: DE42 6739 0000 0050 2937 00
BIC: GENODE61WTH

Sparkasse Tauberfranken
Kto.: 3 005 220 (BLZ 673 525 65)
IBAN: DE72 6735 2565 0003 0052 20
BIC: SOLADES11BB
Deutsche Bank Würzburg
Kto.: 022 473 300 (BLZ 790 700 16)
IBAN: DE85 7907 0016 0022 4733 00
BIC: DEUTDEM790

Postbank Karlsruhe
Kto.: 90306755 (BLZ 660 100 75)
IBAN: DE84 6601 0075 0090 3067 55
BIC: PBNKDEFF660
Raiffeisenverband Salzburg, Österreich
Kto.: 160 200 26 (BLZ 35 000)
IBAN: AT34 3500 0000 1602 0026
BIC: RVSAAT2S