



NAVODILA ZA UPORABO

Vpenjalna svetilka z lupo
Toolcraft TO-7425342

Kataloška št.: 24 75 114



Kazalo

Predvidena uporaba	2
Vsebina paketa	3
Aktualna navodila za uporabo	3
Razlaga simbolov	3
Varnostni napotki	3
a) Splošni napotki	4
b) Električna varnost	4
c) Osebe in izdelek	5
Upravljalni elementi	6
Montaža	7
a) Pritrditev sponke	7
b) Povezava svetilke s podnožjem	7
Upravljanje	7
Vzdrževanje in čiščenje	8
Odstranjevanje	8
Tehnični podatki	8
a) Splošno	8
b) LED-sijalka	9
c) Napajalnik	9
Garancijski list	10
Prevod izvirne izjave EU o skladnosti	11
Izvirna izjava EU o skladnosti	12

Predvidena uporaba

Ta svetilka se uporablja za osvetlitev delovnih mest in je opremljena s povečevalnim steklom, ki omogoča povečan pogled na predmete. Pri tem jo je treba s pomočjo vpenjalnega držala pritrditi na primerno površino (na primer miza ali delovna miza). Napajanje izdelka poteka s pomočjo priloženega napajalnika.

Izdelek je primeren izključno za uporabo v zaprtih prostorih. Ne uporabljajte je na prostem. Obvezno je treba preprečiti stik z vlago, na primer v kopalnici.

Iz varnostnih razlogov in iz razlogov skladnosti predelava in/ali spreminjanje izdelka nista dovoljena. Če boste izdelek uporabljali v namene, ki niso v skladu z zgoraj opisanimi, se lahko izdelek poškoduje. Nepravilna uporaba lahko poleg tega vodi do nevarnosti kot so kratek stik, požar ali električni udar. Natančno preberite navodila za uporabo in jih dobro shranite. Izdelek lahko predate v uporabo tretji osebi samo skupaj s temi navodili za uporabo.

Izdelek izpolnjuje zakonske, državne in evropske zahteve. Vsa imena podjetij in poimenovanja izdelkov v teh navodilih za uporabo so blagovne znamke svojih lastnikov. Vse pravice pridržane.

Vsebina paketa

- Svetilka z lupo
- Napajalnik
- Vpenjalo
- Navodila za uporabo

Aktualna navodila za uporabo

Aktualna navodila za uporabo si lahko prenesete z naše spletne strani www.conrad.com/downloads ali pa skenirate QR-kodo, ki jo vidite desno. Upoštevajte napotke na spletni strani.



Razlaga simbolov



Simbol s strelo v trikotniku se uporablja, če je lahko ogroženo vaše zdravje, na primer zaradi električnega udara.



Simbol s klicajem v trikotniku opozarja na pomembne napotke v teh navodilih za uporabo, ki jih je obvezno treba upoštevati.



Simbol s puščico opozarja na posebne namige in nasvete glede uporabe izdelka.



Izdelek lahko namestite in uporabljate samo v suhih, zaprtih prostorih. Izdelek ne sme biti izpostavljen vlagi ali mokroti, saj lahko to povzroči smrtno nevaren električni udar!



Naprava je izdelana v skladu z zaščitnim razredom III. Naprave zaščitnega razreda III nimajo zaščitne izolacije, zato jih ne smete priključiti na zaščitni vodnik.

Varnostni napotki



Pozorno preberite navodila za uporabo in upoštevajte predvsem varnostne napotke. Če ne boste upoštevali varnostnih napotkov in informacij za pravilno uporabo v teh navodilih za uporabo, ne prevzemamo odgovornosti za morebitne telesne poškodbe ali materialno škodo, ki bi iz tega lahko sledile. Poleg tega v takšnih primerih izgubite pravico do uveljavljanja garancije.

a) Splošni napotki

- Izdelek ni igrača. Poskrbite za to, da se ne bo nahajal v bližini otrok in domačih živali.
- Pazite, da embalaže ne boste pustili nenadzorovano ležati. Vašim otrokom je lahko nevarna igrača.
- Izdelek zaščitite pred ekstremnimi temperaturami, neposredno sončno svetlobo, močnimi udarci, visoko vlažnostjo, mokroto, vnetljivimi plini, hlapi in topili.
- Izdelka ne izpostavljajte mehanskim obremenitvam.
- Ko varna uporaba naprave več ni možna, jo nehajte uporabljati in jo zaščitite pred nenamerno uporabo. Varna uporaba naprave več ni možna, ko opazite naslednje:
 - vidne poškodbe na napravi,
 - naprava več ne deluje pravilno,
 - naprava je bila dalj časa shranjena pod neugodnimi pogoji okolice ali
 - je bila izpostavljena znatnim obremenitvam pri prevozu.
- Z izdelkom ravnajte pazljivo. Lahko se poškoduje ob sunkih, udarcih ali že ob padcu z majhne višine.
- V primeru dvomov glede delovanja, varnosti ali priključitve izdelka se obrnite na strokovnjaka.
- Vzdrževalna dela, prilagoditve in popravila lahko izvajajo izključno strokovnjaki oziroma specializirane delavnice.
- Če imate še dodatna vprašanja, vendar v teh navodilih za uporabo ne najdete odgovorov, prosimo, da se obrnete na našo servisno službo ali drugo strokovno osebo.
- Napravo lahko uporabljajo otroci, starejši od 8 let, in osebe z zmanjšanimi fizičnimi, senzoričnimi ali umskimi sposobnostmi ali s premalo izkušenj in znanja, če jih pri uporabi nadzira oseba, ki je zadolžena za njihovo varnost, ali so prejele navodila za varno uporabo in razumejo z njimi povezane nevarnosti.
- Naprava in njena priključna vrstica ne smeta biti na dosegu otrok, mlajših od 8 let.
- Otroci ne smejo izvajati čiščenja in vzdrževanja naprave, razen če so starejši od 8 let in pod nadzorom.

b) Električna varnost

- Pazite, da električnih naprav ne boste polili s tekočino. Poleg izdelka ne smete postavljati posod, ki so napolnjene s tekočino. V primeru, da v notranjost naprave kljub temu zaide tekočina ali tujek, takoj prekinite napajanje ustrezne električne vtičnice (na primer izklopite inštalacijski odklopnik). Šele nato izvlecite električni vtič iz električne vtičnice. Izdelka več ne uporabljajte in se obrnite na pooblaščen servisno službo.
- Izdelka nikoli ne začnite uporabljati, takoj ko ste ga prinesli iz hladnega v topel prostor. Kondenzna voda bi lahko povzročila nepopravljive poškodbe na izdelku. Poleg tega pri napajalniku obstaja tveganje za življenjsko nevaren električni udar!
- Če ima vtični napajalnik vidne znake poškodb, se ga ne dotikajte, saj obstaja tveganje za življenjsko nevaren električni udar! Najprej prekinite napajanje ustrezne električne vtičnice, na katero je priključen vtični napajalnik (izključite ustrezen inštalacijski odklopnik oziroma odvijte varovalko, nato izključite ustrezno FID-stikalo, tako da je električna vtičnica ločena od omrežne napetosti na vseh polih).

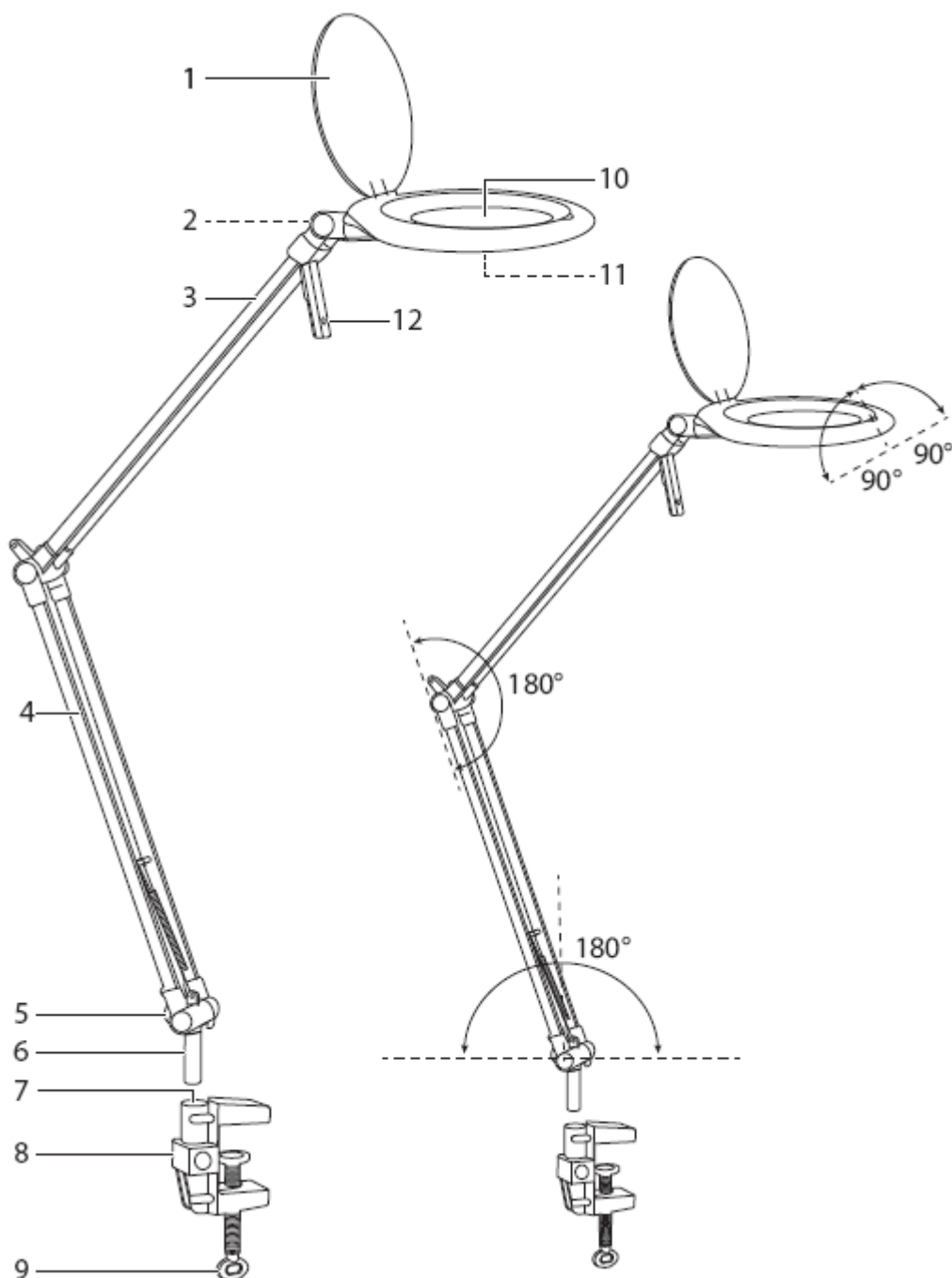
Šele nato ločite napajalnik od električne vtičnice. Poškodovan napajalnik odstranite okolju prijazno in ga več ne uporabljajte. Nato ga nadomestite z napajalnikom istega tipa.

- Električna vtičnica se mora nahajati v bližini naprave in mora biti enostavno dostopna.
- Kot vir napajanja lahko uporabite samo priložen napajalnik.
- Kot vir napajanja za napajalnik lahko uporabite samo ustrezno električno vtičnico javnega elektroenergetskega omrežja. Pred priključitvijo napajalnika preverite, če se napetost, ki je navedena na napajalniku, sklada z napetostjo vašega podjetja za distribucijo električne energije.
- Napajalnika se nikakor ne dotikajte in ga priključujte z mokrimi rokami.
- Ko napajalnik vlečete iz električne vtičnice, nikoli ne vlecite za kabel, temveč vedno samo tako, da ga držite za ohišje.
- Prepričajte se, da se pri postavitvi kabli ne nahajajo na takšnem mestu, kjer se lahko zmečkajo, prepognejo ali poškodujejo na ostrih robovih.
- Kable vedno položite tako, da se nihče ne more spotakniti čeznje ali se vanje zaplesti. Obstaja nevarnost telesnih poškodb.
- V primeru nevihte iz varnostnih razlogov napajalnik vedno izvlecite iz električne vtičnice.


c) Osebe in izdelek

- Ko naprava deluje, ne glejte neposredno v sijalko.
- Z lupo v glavi svetilke si nikoli ne ogledujte svetlih virov svetlobe kot so LED-sijalke ali laserski žarki. Če tega ne boste upoštevali, lahko pride do poškodb oči.
- Ko svetilke ne uporabljate, stekleno lečo vedno pokrijte s pokrovom leče. Če skozi povečevalno steklo sije močna sončna svetloba, lahko to povzroči učinek zbiralne leče, posledično pa lahko pride do požara.
- Opozorilo glede LED-luči:
 - Ne glejte v LED svetlobni žarek!
 - Nikoli ne glejte neposredno ali z optičnimi inštrumenti v svetlobni snop!
- Na izdelek ne obešajte ali pritrjujte predmetov (kot je na primer dekorativni material).
- Izdelka nikoli ne pritrjujte v bližini lahko vnetljivih materialov (kot so na primer zavesa, tapetniško blago itd.). Poskrbite za to, da noben predmet (na primer zavesa) ne more zaiti v bližino svetilke v primeru prepaha. V nasprotnem primeru obstaja nevarnost sežiga!
- V industrijskih obratih je vedno treba upoštevati predpise za preprečevanje nesreč za električne naprave in obratna sredstva Sindikata obrtnih delavcev.

Upravljalni elementi



- 1 Pokrov leče
- 2 Nastavljivo zapiralo za glavo svetilke
- 3 Zgornja roka
- 4 Spodnja roka
- 5 Vhodni DC-priključek
- 6 Priključni vtič svetilke

- 7 Vpenjalni priključek
- 8 Sponka podnožja
- 9 Vpenjalni vijak
- 10 Leče
- 11 Obročasta LED-svetilka
- 12 Vklon/izklon 

Montaža



Roki svetilke (3) in (4) sta vzmeteni, zato bodite previdni, ko ju jemljete iz embalaže. Pri nastavljanju pazite, da si ne priščipnete prstov in rok. Vpenjalnega vijaka (9) ne privijte na silo, saj lahko s tem poškodujete sponko podnožja (8) in površino, na katero je pritrjena.

Prepričajte se, da ima površina, na katero je pritrjena namizna sponka, vzporedne robove. Namizne sponke ne smete pritrditi na pisalne mize s poševnimi ali koničastimi robovi.

Prepričajte se, da je svetilka dobro fiksirana, preden jo izpustite.

Vpenjalne čeljusti na sponki podnožja (8) lahko pustijo sledi ali praske na občutljivih površinah.

a) Pritrditev sponke

- Najprej odvijte vpenjalni vijak (9).
- Potisnite sponko na vodoravno površino.
- Nato ponovno privijte vpenjalni vijak.


b) Povezava svetilke s podnožjem

- Priključni vtič svetilke (6) vstavite v vpenjalni priključek (7).
- Preden svetilko izpustite, previdno preverite, ali je povezava varna.

Upravljanje



Zgornja (3) in spodnja roka (4) sta vzmeteni in ju je možno nastaviti znotraj določenih razponov. Prekomerno nastavljanje ali uporaba prekomerne sile lahko povzroči škodo. Med nastavljanjem držite sponko podnožja (8), da preprečite padec svetilke.

- Povežite kabel napajalnika z vhodnim priključkom DC (5), drugi konec pa povežite z napajanjem.
- Odprite pokrov leče (1).
- Za VKLOP ali IZKLOP obročaste LED-svetilke (11) se dotaknite tipke za vklop/izklop  (12).



Dotaknite se in držite tipko za vklop/izklop  (12), da povečate/zmanjšate svetilnost.

- Nastavite glavo svetilke v zeleni položaj.
- Po uporabi ponovno zaprite pokrov leče (1).

Vzdrževanje in čiščenje

- Pred vsakim čiščenjem ločite izdelek od napajanja.
- S čistim stisnjenim zrakom odpihnite posamezne delce z leče.
- Površino očistite s čistilno krpicco za leče ali s čisto in mehko krpo, ki ne pušča vlaken.
- Nikoli ne uporabljajte agresivnih čistilnih sredstev, alkohola ali drugih kemičnih raztopin, saj lahko ta sredstva poškodujejo ohišje ali negativno vplivajo na pravilno delovanje izdelka.

Odstranjevanje



S tem simbolom mora biti označena vsa električna in elektronska oprema na evropskem trgu. Ta simbol označuje, da je treba to napravo po koncu njene življenjske dobe odstraniti ločeno od nesortiranih gospodinjskih odpadkov.

Vsak lastnik odslužene opreme je zakonsko zavezan k temu, da odsluženo opremo odda na zbirališču, ki nudi ločeno zbiranje odpadkov. Končni uporabniki morajo pred oddajo na zbirnem mestu od odpadne opreme ločiti odpadne baterije in akumulatorje, ki jih je možno odstraniti, ter sijalke, ki jih je možno odstraniti iz odpadne opreme brez poškodb.

Prodajalci električne in elektronske opreme morajo po zakonu brezplačno sprejeti staro opremo. Podjetje Conrad vam ponuja naslednje možnosti brezplačnega vračila (dodatne informacije so na voljo na naši spletni strani):

- V naših trgovinah Conrad
- Na zbirnih mestih, ki jih določi Conrad
- Na zbirnih mestih javnih komunalnih služb ali v sistemih za prevzem, ki jih vzpostavijo proizvajalci in trgovci v skladu z zakonskimi določili

Končni uporabnik je odgovoren za brisanje osebnih podatkov iz stare opreme, ki jo namerava odstraniti.

Upoštevajte, da v drugih državah za vračilo in recikliranje odslužene opreme morda veljajo druge obveznosti.

Tehnični podatki

a) Splošno

Obratovalna napetost	12 V/DC, maksimalno 9 W
Material	Svetilka: ABS, aluminijeva zlitina, jeklo Vpenjalno držalo: ABS
Zaščitni razred	III

Širina odpiranja sponke	Maksimalno 44 mm
Možnost zatemnitve	Da
Upravljalno polje svetilke	Občutljivo na dotik
Velikost leče	Ø 110 mm
Dioptrija	5D (x 2,25)
Pogoji za delovanje	10 do 40 °C, 0-85 % relativna vlažnost
Pogoji za shranjevanje	0 do +50 °C, 0-85 % relativna vlažnost
Mere (Š x V x G)	180 x 1030 x 50 mm
Teža	507 g (glavna enota), 81 g (sponka), 72 g (napajalnik)

b) LED-sijalka

Ta izdelek vsebuje svetlobni vir razreda energetske učinkovitosti F.

Število	72 kosov
Tip	SMD
Svetilnost	Maksimalno 850 lm
Luksi	3.300 lx (goriščna razdalja povečevalnega stekla)
Barvna temperatura	6.500 K
Življenjska doba	30.000 h
Moč	8,5 W

c) Napajalnik

Vhodna napetost/tok	100-240 V/AC, 50/60 Hz
Izhodna napetost/tok	12 V/DC, 1.000 mA

Proizvajalec:

Conrad Electronic SE
Klaus-Conrad-Straße 1
92240 Hirschau
Nemčija



GARANCIJSKI LIST

Conrad Electronic d.o.o. k.d.
Pod Jelšami 14, 1290 Grosuplje
Faks: 01/78 11 250
Telefon: 01/78 11 248
www.conrad.si, info@conrad.si

Izdelek: **Vpenjalna svetilka z lupo Toolcraft TO-7425342**
Kat. št.: **24 75 114**

Garancijska izjava:

Dajalec garancije Conrad Electronic d.o.o. k.d., jamči za kakovost oziroma brezhibno delovanje v garancijskem roku, ki začne teči z izročitvijo blaga potrošniku. **Garancija velja na območju Republike Slovenije. Garancija za izdelek je 1 leto.**

Izdelek, ki bo poslan v reklamacijo, vam bomo najkasneje v skupnem roku 45 dni vrnili popravljenega ali ga zamenjali z enakim novim in brezhibnim izdelkom. Okvare zaradi neupoštevanja priloženih navodil, nepravilne uporabe, malomarnega ravnanja z izdelkom in mehanske poškodbe so izvzete iz garancijskih pogojev. **Garancija ne izključuje pravic potrošnika, ki izhajajo iz odgovornosti prodajalca za napake na blagu.**

Vzdrževanje, nadomestne dele in priklopne aparate proizvajalec zagotavlja še 3 leta po preteku garancije.

Servisiranje izvaja družba CONRAD ELECTRONIC SE, Klaus-Conrad-Strasse 1, 92240 Hirschau, Nemčija.

Pokvarjen izdelek pošljete na naslov: Conrad Electronic d.o.o. k.d., Pod Jelšami 14, 1290 Grosuplje, skupaj z računom in izpolnjenim garancijskim listom.

Prodajalec:

Datum izročitve blaga in žig prodajalca:

Garancija velja od dneva izročitve izdelka, kar kupec dokaže s priloženim, pravilno izpolnjenim garancijskim listom.

Prevod izvirne izjave EU o skladnosti

IZJAVA O SKLADNOSTI

Ta izjava o skladnosti je izdana na lastno odgovornost proizvajalca.

CEI Conrad Electronic International (HK) Limited
18th Floor, Tower 2, Nina Tower, No. 8 Yeung Uk Road,
Tsuen Wan, New Territories, Hong Kong

na lastno odgovornost izjavlja, da je/so izdelek/izdelki

Št. izdelka	Opis	Št. modela
2475114	Vpenjalna svetilka z lupo	9711

v skladu z naslednjimi direktivami, standardi in/ali uredbami.

Odgovorno podjetje za Evropo:
Conrad Electronic SE, Klaus-Conrad-Str. 1, D-92240 Hirschau

Direktiva EMC 2014/30/EU

ES 55015: 2013 +A1: 2015, ES 61547: 2009
ES 61000-3-2: 2014, ES 61000-3-3: 2013

Direktiva LVD 2014/35/EU

ES 60598-1: 2015 +A1: 2018, ES 60598-2-4: 2018
ES 62493: 2015, ES 62031: 2008 +A1: 2013 +A2: 2015
ES 62471: 2008

Direktiva ErP 2009/125/ES

Uredba (ES) št. 2019/2020, 2019/2015, 2021/340, 2021/341

Direktiva RoHS 2011/65/EU + 2015/863/EU

Oznaka CE na izdelku



Hong Kong, 16.12.2022

CEI Conrad Electronic International (HK) Limited
18th Floor, Tower 2, Nina Tower, No. 8 Yeung Uk Road,
Tsuen Wan, New Territories, Hong Kong

G. Hindratno Setiadharm
Vodja zagotavljanja kakovosti
Pooblaščen predstavnik proizvajalca

Izvirna izjava EU o skladnosti

**KONFORMITÄTSERKLÄRUNG
DECLARATION OF CONFORMITY**

CEI Conrad Electronic International (HK) Limited
18th Floor, Tower 2, Nina Tower, No. 8 Yeung Uk Road,
Tsuen Wan, New Territories, Hong Kong

Erklärt in alleiniger Verantwortung, dass das(die) Produkt(e)
Declares on our own responsibility, that the product(s)

Bestell Nr. <i>Order No</i>	Bezeichnung <i>Description</i>	Modell Nr. <i>Model No</i>
2475114	Magnifying Lamp with clamp	9711

konform ist (sind) mit folgenden Richtlinien, Normen und/oder Verordnungen.
is (are) in conformity with following directives, norms and/or regulations.

Verantwortlich für Europa: Responsible for Europe:
Conrad Electronic SE, Klaus-Conrad-Str. 1, D-92240 Hirschau

EMV Richtlinie 2014/30/EU / EMCD directive 2014/30/EU

EN 55015: 2013 +A1: 2015, EN 61547: 2009
EN 61000-3-2: 2014, EN 61000-3-3: 2013

LVD Richtlinie 2014/35/EU / LVD directive 2014/35/EU

EN 60598-1: 2015 +A1: 2018, EN 60598-2-4: 2018
EN 62493: 2015, EN 62031: 2008 +A1: 2013 +A2: 2015
EN 62471: 2008

ErP Richtlinie 2009/125/EG / ErP directive 2009/125/EC

Verordnung (EG) Nr. / Regulation (EU) No 2019/2020, 2019/2015, 2021/340, 2021/341

RoHS Richtlinie 2011/65/EU + 2015/863/EU / RoHS directive 2011/65/EU + 2015/863/EU

CE Zeichen auf dem Produkt / CE marking on product



Hong Kong, 16.12.2022

CEI Conrad Electronic International (HK) Limited
18th Floor, Tower 2, Nina Tower, No. 8 Yeung Uk Road,
Tsuen Wan, New Territories, Hong Kong

Mr. Hindratno Setiadharna
QA Manager
Bevollmächtigter Vertreter des Herstellers
Authorized representative of manufacturer