



NAVODILA ZA UPORABO

Kopalniški ventilator Bosch Fan 1500DH

Kataloška št.: 24 76 670



BOSCH

Kazalo

O izdelku.....	2
Tehnične specifikacije.....	2
Skica izdelka.....	3
Varnostni napotki.....	4
Garancijski list	5
Prevod izvirne izjave EU o skladnosti.....	6
Izvirna izjava EU o skladnosti	7

O izdelku

► Preprosto boljša sobna klima

Ne glede na to, ali je v kopalnici ali stranišču, so kopalniški ventilatorji Fan 1500 / Fan 1500 DH popolna rešitev proti vlagi, neprijetnim vonjavam in plesni.

► Preprosto tih in učinkovit

Tih kopalniški ventilator z visoko zmogljivostjo, senzorjem vlažnosti in individualno nastavljivim časom delovanja s funkcijo izklopa* med 3 in 30 minutami. Idealno za učinkovito in tiho prezračevanje v kopalnici.

► Najlažje upravljanje in vzdrževanje

Preprost vklop in izklop s stikalom (svetloba). Kopalniški ventilator zahteva zelo malo vzdrževanja in je enostaven za namestitev s standardnimi orodji.

► Preprosto fascinanten

Privlačen Boschev dizajn s sprednjo ploščo iz visokokakovostne plastike v nevtralnno beli barvi je združljiv s katerim koli slogom opremljanja kopalnice.

► Preprosto zanesljiv

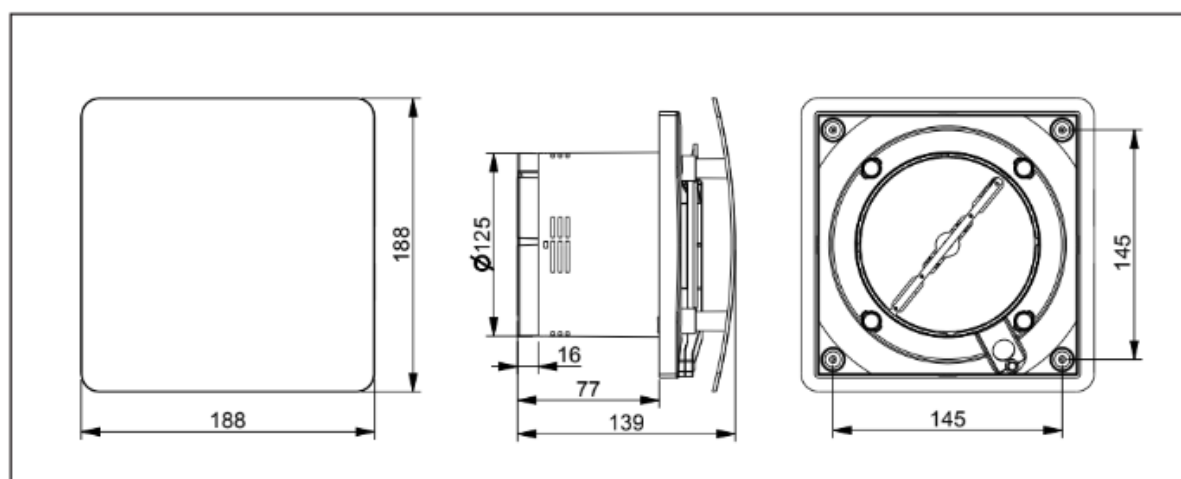
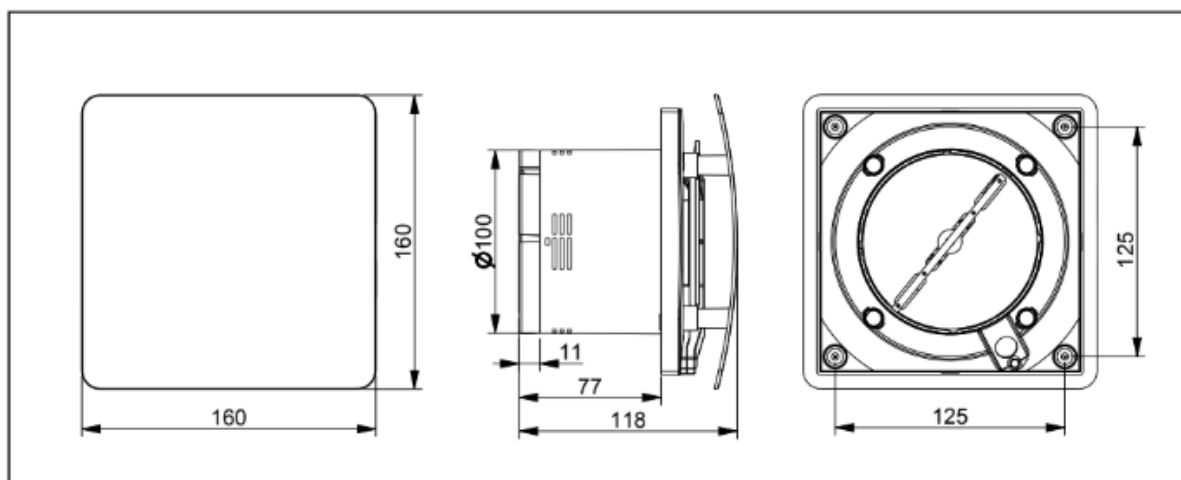
Izkoristite 5-letno garancijo na vse naše kopalniške ventilatorje

Tehnične specifikacije

	Enota	Ventilator 1500 100	Ventilator 1500 125	Ventilator 1500 DH 100	Ventilator 1500 DH 125
Številka izdelka		7738335623	7738335624	7738335626	7738335627
Tip		Stensko obešenje	Stensko obešenje	Stensko obešenje	Stensko obešenje
Premer	Ø (mm)	100	125	100	125
Napetost	(V)	230	230	230	230
Prostorninski tok	(m ³ /h)	95	182	95	182

Raven zvočnega tlaka	(dB(A) @3m)	39	45	39	45
Nazivna napetost	(Watt)	13,5	18	13,5	18
Tlak	(Pa)	30	47	30	47
Teža	(kg)	0,5	0,67	0,5	0,67
Material pokrova in barva		Bela plastična sprednja stran	Bela plastična sprednja stran	Bela plastična sprednja stran	Bela plastična sprednja stran

Skica izdelka



Varnostni napotki

Napravo lahko uporabljajo otroci, starejši od 8 let, in osebe z zmanjšanimi fizičnimi, senzoričnimi ali umskimi sposobnostmi ali s premalo izkušenj in znanja, če jih pri uporabi nadzira oseba, ki je zadolžena za njihovo varnost, ali so prejele navodila za varno uporabo in razumejo z njimi povezane nevarnosti.

Naprava ne sme biti na dosegu otrok, mlajših od 8 let.

Otroci ne smejo izvajati čiščenja in vzdrževanja naprave, razen če so starejši od 8 let in pod nadzorom.



Conrad Electronic d.o.o. k.d.
Ljubljanska c. 66, 1290 Grosuplje
Faks: 01/78 11 250
Telefon: 01/78 11 248
www.conrad.si, info@conrad.si

GARANCIJSKI LIST

Izdelek: **Kopalniški ventilator Bosch Fan 1500DH**
Kat. št.: **24 76 670**

Garancijska izjava:

Dajalec garancije Conrad Electronic d.o.o.k.d., jamči za kakovost oziroma brezhibno delovanje v garancijskem roku, ki začne teči z izročitvijo blaga potrošniku. **Garancija velja na območju Republike Slovenije. Garancija za izdelek je 1 leto.**

Izdelek, ki bo poslan v reklamacijo, vam bomo najkasneje v skupnem roku 45 dni vrnilo popravljeno ali ga zamenjali z enakim novim in brezhibnim izdelkom. Okvare zaradi neupoštevanja priloženih navodil, nepravilne uporabe, malomarnega ravnanja z izdelkom in mehanske poškodbe so izvzete iz garancijskih pogojev. **Garancija ne izključuje pravic potrošnika, ki izhajajo iz odgovornosti prodajalca za napake na blagu.**

Vzdrževanje, nadomestne dele in priklopne aparate proizvajalec zagotavlja še 3 leta po preteku garancije.

Servisiranje izvaja družba CONRAD ELECTRONIC SE, Klaus-Conrad-Strasse 1, 92240 Hirschau, Nemčija.

Pokvarjen izdelek pošljete na naslov: Conrad Electronic d.o.o. k.d., Ljubljanska cesta 66, 1290 Grosuplje, skupaj z računom in izpolnjenim garancijskim listom.

Prodajalec:

Datum izročitve blaga in žig prodajalca:

Garancija velja od dneva izročitve izdelka, kar kupec dokaže s priloženim, pravilno izpolnjenim garancijskim listom.

Prevod izvirne izjave EU o skladnosti



Izjava EU o skladnosti

Ta izjava o skladnosti je izdana na lastno odgovornost proizvajalca.

Ventilator

F1500W

Za izdajo te izjave o skladnosti je izključno odgovoren proizvajalec. Predmeti te izjave so v skladu z ustrežno harmonizacijsko zakonodajo Unije, kot je navedeno spodaj.

Proizvajalec in (če se uporablja direktiva o strojih) oseba, pooblaščen za sestavljanje tehnične dokumentacije:

Bosch Thermotechnik GmbH, Junkersstrasse 20-24, 73249 Wernau / Nemčija

LVD 2014/35/EU	ES 60335-2-80:2003 +A1:2004+A2:2009 ES 60335-1:2012+A11:2014 ES 62233:2008	ZGOO99E, ZG0100E, ZG0101E, ZG0102E
EMC 2014/30/EU	ES 55014- 1:2006+A1:2009+A2:2011 ES 61000-3-2:2014 ES 61000-3-3:2013 ES 55014- 2:1997+A1:2001+A2:2008	AK0003P, z dne 17. februarja 2020 AZ000SP, z dne 17. februarja 2020 Z7-3/046/EMC/20/PL-3 ITE Divizija PREDOM, z dne 19. februarja 2020
RoHS 2011/65/EU+(EU) 2015/863	ES 50581:2012	Poljski center za testiranje in certificiranje št. 133/16, BP. PL 129/20/JF, BP.PL 128/20/JF
ErP 2009/125/EC+ (EU) 1253/2014		K I_F1500W100/2019 KIF1500DHW100/2019 KI_F1500W125/2019 K I -F 1500 D HWi25/2019

Nadzor proizvodnje s strani priglašene organa

n/a	n/a	n/a
-----	-----	-----

Bosch Thermotechnik GmbH

Wernau,
3. april 2020

TT-AM/QMM

TT-AM/PRM-MD

Zastopnik Frank Klemann

Zastopnik Christian Staier

Izvirna izjava EU o skladnosti



EU Konformitätserklärung

Ventilator

F1500W

Die alleinige Verantwortung für die Ausstellung dieser Konformitätserklärung trägt der Hersteller. Die Gegenstände dieser Erklärung erfüllen die einschlägigen, nachstehend benannten Harmonisierungsrechtsvorschriften der Union.

**Hersteller und (sofern Maschinenrichtlinie anwendbar)
Bevollmächtigte Person zur Zusammenstellung der technischen Unterlagen:**

Bosch Thermotechnik GmbH, Junkersstrasse 20-24, 73249 Wernau / Germany

LVD 2014/35/EU	EN 60335-2-80:2003 +A1:2004+A2:2009 EN 60335-1:2012+A11:2014 EN 62233:2008	ZG0099E, ZG0100E, ZG0101E, ZG0102E
EMC 2014/30/EU	EN 55014-1:2006+A1:2009+A2:2011 EN 61000-3-2:2014 EN 61000-3-3:2013 EN 55014-2:1997+A1:2001+A2:2008	AK0003P, of february 17, 2020. AZ0005P, of february 17, 2020. Z7-3/046/EMC/20/PL-3 ITE PREDOM Division, of february 19, 2020
RoHS 2011/65/EU + (EU) 2015/863	EN50581:2012	Polish Center for Testing and Certification No. 133/16, BP.PL 129/20/JF, BP.PL 128/20/JF
ErP 2009/125/EC + (EU) 1253/2014		KI_F1500W100/2019 KI_F1500DHW100/2019 KI_F1500W125/2019 KI_F1500DHW125/2019

Produktionsüberwachung durch Benannte Stelle

n/a	n/a	n/a
-----	-----	-----

Bosch Thermotechnik GmbH

Wernau
April 03, 2020

TT-AM/QMM

i.V. Frank Klemann

TT-AM/PRM-MD

i.V. Christian Staier