

Uporabniški priročnik BRAUN Scouting Cam Black400 WiFi Solar

Kat. št. 2536448



BRAUN Photo Technik GmbH

Merkurstr. 8

72184 Eutingen

Nemčija

post@braun-phototechnik.de / www.braun-phototechnik.de

Uvod

Zahvaljujemo se vam za nakup naše lovske kamere. Ta izdelek je digitalna kamera visoke ločljivosti, ki lahko podpira snemanje in opazovanje divjih živali. Ta kamera ima tehnologijo zaznavanja toplote živali/človeka ter tehnologijo samodejnega zajemanja slik visoke ločljivosti in gladkih videoposnetkov. Ta lovska kamera bo v stanju varčevanja z energijo, ko ne bo zaznala živali (teles), in bo lahko dolgo časa opozorjena. Za pravilno in nemoteno delovanje kamere pred uporabo natančno preberite ta priročnik.

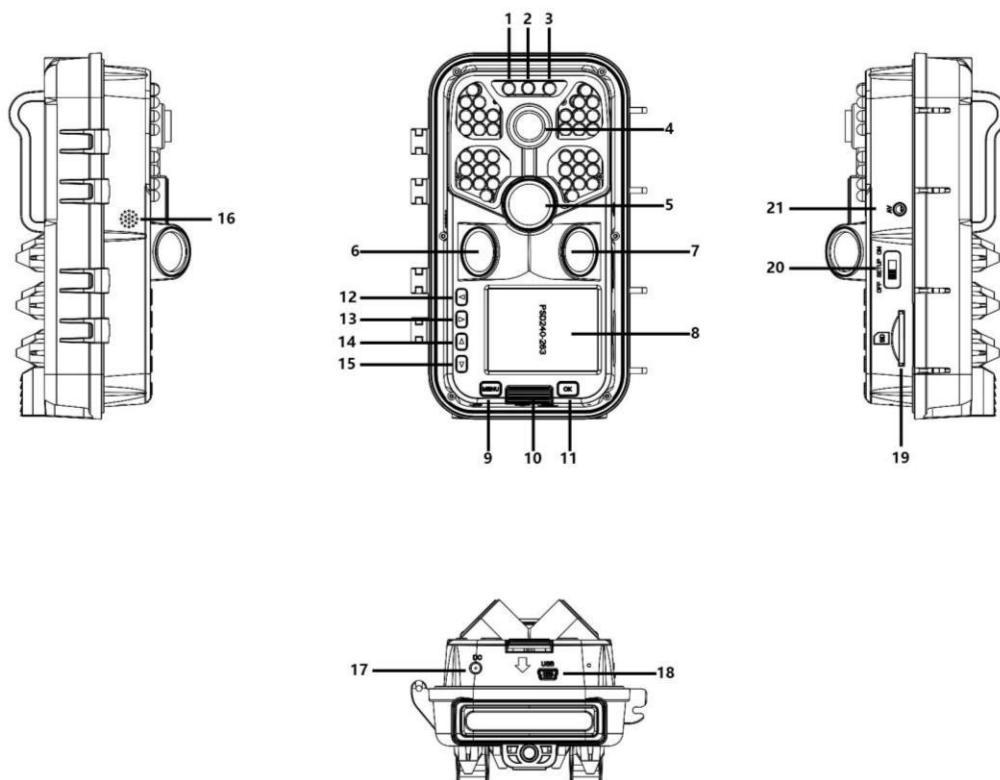
Vsebina v tem priročniku se nanaša na najnovejše informacije ob nastanku priročnika. Zaradi tehničnega razvoja in različnih proizvodnih serij se lahko nekoliko razlikuje od vaše dejanske uporabe. Prosimo, upoštevajte dejanske funkcije izdelka.

Obvestilo o uporabi

Navodila:

- Pred uporabo tega izdelka najprej vstavite baterije. Poiščite škatlo za baterije, vstavite osem 1,5V baterij AA in se prepričajte, da je polariteta baterij pravilna.
 - Če uporabljate napajalnik, poiščite vhod DC na dnu fotoaparata in ga priključite na konec napajalnika za napajanje (Opomba: Uporabite napajalnik DC 6,0 V/2 A).
 - Pred uporabo pomnilniške kartice poskrbite, da jo formatirate.
 - Ta fotoaparat mora uporabljati visokohitrostno kartico SD razreda 10 ali višjega razreda. Uporaba pomnilniške kartice je naslednja:
 - V skladu z navodili ob reži za pomnilniško kartico (čipset navzdol) potisnite kartico SD v režo, dokler ni povsem vstavljena.
 - Če želite odstraniti kartico SD, nežno pritisnite zadnjo stran pomnilniške kartice navznoter in kartica bo izskočila.
 - Po večkratni ali nepravilni uporabi se bo zmogljivost pomnilniške kartice poslabšala, posneti podatki pa se bodo poškodovali. Morda boste morali kupiti novo pomnilniško kartico.
- Opomba: Pomnilniška kartica se po daljši uporabi segreje, kar je povsem normalno.

Predstavitev funkcij tipk, vmesnika in indikatorske luči



- | | | |
|------------------------------------|-----------------------------------|---------------------------------|
| 1. Leva indikatorska lučka LED | 2. Srednja indikatorska lučka LED | 3. Desna indikatorska lučka LED |
| 4. Objektiv fotoaparata | 5. Glavni senzor PIR | 6. Levi senzor PIR |
| 7. Desni senzor PIR | 8. LCD zaslon | 9. Gumb MENU |
| 10. Gumb stikala za baterijski koš | 11. Gumb OK | 12. Levi gumb |
| 13. Desni gumb | 14. Gumb za navzgor | 15. Gumb navzdol |
| 16. Zvočnik | 17. Vmesnik za enosmerni tok | 18. Vmesnik USB |
| 19. Reža za kartico SD | 20. OFF/SETUP/ON | 21. AV vmesnik |

Ključ in vmesnik	Funkcije
Leva indikatorska lučka LED	Leva LED-lučka utripa zeleno, ko levi in desni senzor zaznavanje infrardeče telesne temperature
Srednja indikatorska lučka LED	1. V načinu SETUP pri ročnem fotografiranju sveti rdeča lučka. 2. Ko je WIFI vklopljen, vendar ni povezave, utripa rdeča lučka 3. Ko je povezava WIFI uspešna, vedno sveti rdeča lučka.
Desna indikatorska lučka LED	Desna lučka LED utripa modro, ko glavni senzor zazna infrardeča temperatura
Gumb MENU	1. V vmesniku za predogled kliknite za vstop v glavni meni in vrnitev v prejšnji meni. 2. V vmesniku za predvajanje kliknite, da vstopite v meni Nastavitve in se vrnite v prejšnji meni.

Gumb OK	<ol style="list-style-type: none"> 1. V vmesniku za predogled videoposnetkov ali fotografij s kratkim pritiskom posnamete fotografije ali videoposnetke. 2. Pod nastavitvijo menija pritisnite za potrditev 3. V vmesniku za predvajanje kratko pritisnite za funkcijo predvajanja videoposnetkov in pavze.
Gumb navzgor	<ol style="list-style-type: none"> 1. V načinu nastavitve menija kratko pritisnite , da izberete navzgor 2. Ko nastavljate čas ali geslo, izberite številko navzgor. 3. Dolgo pritisnite za 3 sekunde, da odprete WIFI v vmesniku za predogled, in pritisnite kratko, da zaprete WIFI. 4. V vmesniku za predogled fotografij pritisnite ta gumb, da preklopite na vmesnik za predogled videoposnetkov. 5. Ogljed predvajanja Kratak pritisk na preklopno datoteko
Gumb navzdol	<ol style="list-style-type: none"> 1. V načinu nastavitve menija pritisnite , da izberete navzdol 2. Ko nastavljate čas ali geslo, izberite številko navzdol. 3. V vmesniku za predogled videoposnetkov pritisnite ta gumb, da preklopite na vmesnik za predogled fotografij. 4. Ogljed predvajanja Kratak pritisk navzdol za preklapljanje datotek
Levi gumb	Pritisnite to tipko, da izberete levo pri nastavljanju več števil v podoknu. meni
Desni gumb	<ol style="list-style-type: none"> 1. Pritisnite to tipko, da izberete desno, ko v podmeniju nastavljate več števil. 2. V vmesniku za predogled pritisnite desni gumb za začetek predvajanja, in ponovno pritisnite desni gumb za izhod iz predvajanja.
OFF/SETUP/ON	<ol style="list-style-type: none"> 1. Za izklop preklopite na način OFF 2. Za nastavitev preklopite na način SETUP 3. Za spremljanje preklopite na način ON
Reža za kartico SD	Odprite sprednji pokrov, vstavite kartico SD (s čipovjem navzdol) na desno od kamere
Vmesnik za enosmerni tok	Uporabite 6V napajalni kabel za povezavo fotoaparata z vklopom
Vmesnik USB	Kabel USB povezuje fotoaparata in računalnik za prenos datotek
Govornik	Iz zvočnika se oddajajo zvoki
Vmesnik AV	Odprite sprednji pokrov ohišja, z AV kablom se povežite z AV vmesnik na desni strani naprave za prenos slik in videoposnetkov na druge zaslone.

Sistemske nastavitve

1. Vklon in izklop / Sistemske nastavitve

- Ko vstavite baterijo, potisnite način iz "OFF" v "SETUP" za zagon, nato pa lahko nastavite funkcijo.
- Pritisnite gumb MENU za preklapljanje med načini snemanja, fotografiranja, predvajanja in nastavljanja menija (če v sekundarnem meniju ponovno pritisnete MENU, se vrnete na prejšnjo raven).

● V meniju z nastavitvami pritisnite OK, da shranite nastavitve. V video ali fotografskem vmesniku pritisnite OK za fotografiranje in snemanje videoposnetkov.

● Preklopite v položaj ON za način spremljanja: vsaka izhodna funkcija se izvede, ko je stikalo potisnjeno v položaj ON v vsakem načinu fotografiranja, videoposnetka, videoposnetka + fotografije.

● Preklopite na "OFF", da se izklopite, LCD ne more prikazati ničesar.

2. Način kamere

● Fotoaparatus ima tri načine: Foto način, video način, foto + video način

● Način fotografiranja:

● Nastavitve ločljivosti fotografij so 24 MP, 20 MP, 16 MP, 12 MP, 8 MP, 5 MP, 3 MP in 1 MP. Večja kot je velikost, višja kot je ločljivost slike, manj fotografij lahko shrani pomnilniška kartica

● Video način:

● Nastavitve ločljivosti videa: 3840*2160P, 2688*1520P, 1920*1080P, 1280*720P, 720*480P, 640*480P. Velikost videoposnetka se povečuje z večanjem ločljivosti videoposnetka, zaradi česar je čas shranjevanja videoposnetka krajši. Prav tako se velikost videoposnetka zmanjša z zmanjšanjem ločljivosti videoposnetka, kar podaljša čas shranjevanja videoposnetka.

● Način fotografiranja + videoposnetek: V tem načinu naprava fotografira in nato snema videoposnetke.

Opomba: Zaradi varčevanja z energijo se zaslon med snemanjem samodejno izklopi.

3. Nepretrgano fotografiranje

● Izberete lahko eno, dve ali tri funkcije neprekinjenega fotografiranja

4. Dolžina videoposnetka

● Nastavite dolžino videoposnetka (3-59 sekund ali 1-5 minut). Čim daljši čas snemanja je izbran, tem krajši je preostali čas snemanja. Sistem prednastavi, da je dolžina videoposnetka 5 sekund.

5. Glasovno snemanje

● Lahko ga vklopite ali izklopite, ko je vklopljen, ima videoposnetek zvok, ko je izklopljen, pa je brez zvoka.

6. Zakasnitev indukcije gibanja

● Nastavite čas mirovanja PIR (5-59 sekund ali 1-60 minut). Daljši kot je čas, krajši bo čas snemanja. PIR med spanjem ne deluje, kar lahko prepreči, da bi na pomnilniško kartico shranili preveč datotek in zasedli pomnilniško zmogljivost.

7. Stranski senzorji PIR

● Lahko ga vklopite ali izklopite. Če izberete vklop, se razpon poveča. Če je izklopljena, se izklopijo tudi stranski senzorji PIR.

8. Občutljivost PIR

● Občutljivost glavnega senzorja je treba v notranjih prostorih in okoljih z malo motnjami nastaviti na "High". Za zunanja območja izberite "Medium", za okolje z visoko stopnjo motenj pa izberite "Low". "Low" je primerna tudi za hladno okolje.

9. Obdobje spremljanja

● Nastavite delovni čas kamere, izberite "obdobje spremljanja" in nato pritisnite tipko OK, izberite "on", da nastavite začetni in končni čas kamere, po končani nastavitvi bo kamera snemala v skladu z nastavljenim časom. Nastavite ga lahko na XXX ur, XXX minut in XXX sekund. (Opomba: ko je ta funkcija vklopljena, senzor PIR ne deluje.)

10. »Timelapse« (časovni interval)

● Nastavite časovni interval fotoaparata za vsako fotografiranje. Nastavite lahko ure, minute in sekunde (Opomba: ko je ta funkcija vklopljena, senzor PIR ne deluje).

11. Jezik

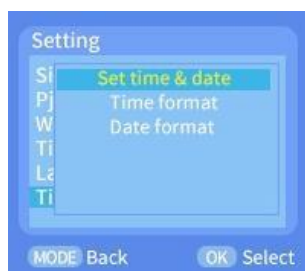
● Ta lovska kamera podpira več jezikov 12. Čas in datum

● Čas in datum: Pritisnite gor/dol za spreminjanje vrednosti, pritisnite levo/desno za preklop na naslednjo vrednost po nastavitvi in pritisnite OK/MENU za vrnitev v prejšnji MENU.

● Časovni format: 12-urna ali 24-urna nastavitvev

● Oblika datuma: lahko nastavite obliko dneva / meseca / leta, leta / meseca

/ dan, mesec / dan / leto



13. Oznaka slike

● Izberite čas in datum: Videoposnetek in slika bosta imela oznako časa/data/temperature.

● Izberite datum: zajeti videoposnetki in slike bodo označeni samo z datumom/temperaturo (Opomba: čas se ne prikaže).

Izberite Izklop: vsi zajeti videoposnetki in slike ne bodo označeni.

14. Nastavitev gesla

● Nastavitev gesla za vklop fotoaparata: vklopite nastavitev gesla in nastavite kombinacijo 4 števil in črk med 0-9 in A-Z.

15. Ključni zvok

● Zvok gumba lahko nastavite tako, da se vklopi ali izklopi. Ko je nastavljen na izklop, so vsi zvoki gumbov in stikala utišani.

16. Format

● Kartico SD lahko formatirate, po formatiranju pa se vse datoteke izbrišejo.

17. Serijska številka

● Nastavite edinstveno ime fotoaparata s štirimestno kombinacijo števil in črk med 0-9 in A-z. (Opomba: Ime naprave bo označeno v videoposnetku in sliki samo, če je vklopljena funkcija označevanja slike) 18. Obnovitev tovarniških nastavitvev

● Ko obnovite tovarniške nastavitve, so vse funkcije privzeto nastavljene na začetno stanje.

19. Samodejno izklopite WIFI

● Samodejni izklop WIFI: 1 minuta/2 minute/3 minute

Določa, po kolikšnem času se WIFI samodejno izklopi. Ko je fotoaparat v načinu ON ali SETUP in se aplikacija ne uporablja več, se bo fotoaparat po 1,2 ali 3 minutah (odvisno od nastavitve parametra "Auto WIFI Off") vrnil v način ON ali SETUP, če ga pozabite deaktivirati.

20. SSID WIFI

● Ime SSID WIFI lahko spremenite. Po spremembi se prikaže ime WIFI SSID. Mobilni telefon lahko poišče to ime SSID WIFI.

21. Geslo WIFI
● Nastavite lahko geslo WIFI fotoaparata. Po uspešni nastavitvi lahko se lahko s kamero povežete le z vnosom gesla. 22. Način predvajanja

● Odstranite lovsko kamero s položaja namestitve, nastavite stikalo z "ON" na "SETUP", pritisnite desni gumb za preklop v način predvajanja, pritisnite gor/dol za ogled zajetih videoposnetkov in slik, pritisnite OK zaustavitev predvajanja video datotek in pritisnite desni gumb za vrnitev v način pripravljenosti.

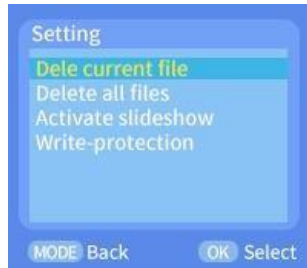
● Pritisnite tipko MENU na vmesniku za predvajanje, da vstopite v MENU nastavitvev.

● Za brisanje trenutnih in vseh: pritisnite OK, da vstopite v meni za brisanje izbranih slik ali videoposnetkov na pomnilniški kartici fotoaparata, izberite "Delete current" ali "delete all", pritisnite OK za potrditev in pritisnite MODE, da se vrnete v prejšnji meni v postopku nastavljanja.

● Predstavitve diapozitivov: s to funkcijo lahko slike s pomnilniške kartice predvajate v obliki diapozitivov, vsak prikaz traja 2 sekundi, za konec predstavitve diapozitivov pritisnite OK.

● Zaščita pred pisanjem: s to funkcijo preprečite nenamerno brisanje dokumentov.

- Izberite "Zaščita trenutnega dokumenta pred pisanjem, Zaščita vseh dokumentov pred pisanjem" da preprečite nenamerno brisanje dokumentov s pomnilniške kartice.
- Izberite "Odkleni trenutni dokument, Odkleni vse dokumente", da odklenete zaščito povezanih dokumentov.



23. Daljinski upravljalnik Bluetooth za odpiranje WIFI in povezovanje APP

(1) Pred uporabo funkcije WIFI za pametni telefon s sistemom Android pojdite na Google Play in poiščite "Lovska kamera", da jo prenesete in namestite. Za pametne telefone IOS pojdite na Apple Store in poiščite "Hunting Camera", da jo prenesete in namestite.

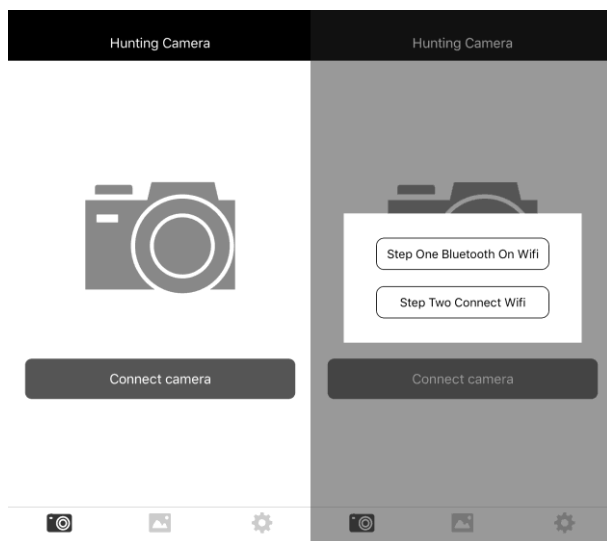
(2) Z mobilnim telefonom lahko skenirate kodo QR in prenesete aplikacijo "Lovska kamera".



(3) Vključite Bluetooth

▲ Najprej vključite funkcijo Bluetooth v mobilnem telefonu ali vnesite aplikacijo "Lovska kamera", nato kliknite "Prvi korak je vključiti Bluetooth WIFI", ki bo pozval "Vključite Bluetooth, da omogočite "Lovski kameri", da poveže dodatke", izberite "Nastavitve", da skočite neposredno na

v meniju nastavitv Bluetooth v telefonu in nato vklopite Bluetooth (Opomba: pri tej operaciji je Bluetooth izklopljen).



(4) Odprite WIFI

▲Ročni vklop WIFI: ko je nastavljen način SETUP, pritisnite 3S na vmesniku za predogled videoposnetkov ali fotografij, da vklopite WIFI, in indikator zasveti. Na zaslonu se prikaže vmesnik "WIFI", kot je prikazano spodaj:



(5) Bluetooth odpre WIFI za povezavo fotoaparata:

▲V načinu NASTAVITEV ali v načinu VKLJUČITE kliknete "Povežite kamero" v aplikaciji APP na telefonu, kliknete "Bluetooth odpre WIFI v prvem koraku", vnesete Bluetooth, poiščete in najdete ime Sulong xx:xx:xx:xx:xx:xx:xx (12-mestni X je naključno ustvarjen naslov MAC) in izberete ustrezno ime Bluetooth, lahko izberete "Omogoči WIFI, spremenite ime Bluetooth, prekličite".

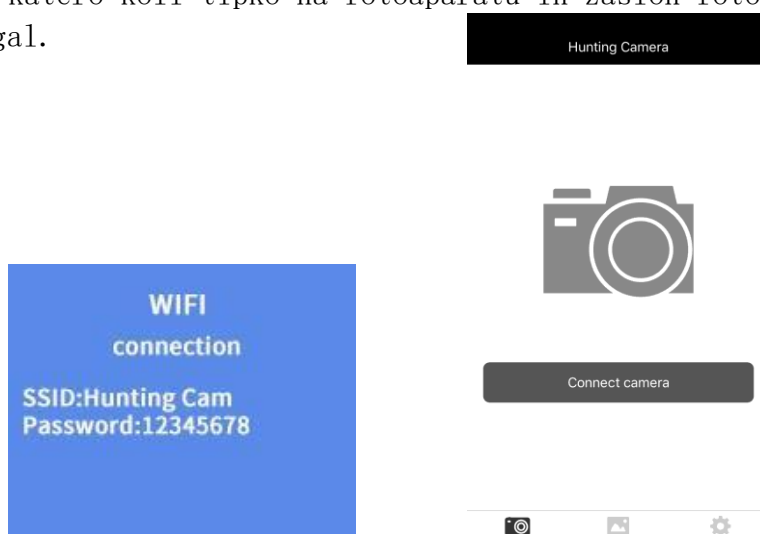
⊕ Izberite "Bluetooth za vklop WIFI" in telefon bo samodejno preskočil na vmesnik za povezavo WIFI; poiščite ime WIFI fotoaparata in vnesite izvirno geslo: 12345678, po uspešni povezavi boste videli vmesnik na fotoaparatu. Aplikacija bo delovala po kliku "nazaj".

⊖ Izberite "Modify Bluetooth Name", vnesite "Modify Device Name", vnesete lahko do 10 črk ali števk, končnice MAC imena Bluetooth ni mogoče spremeniti.

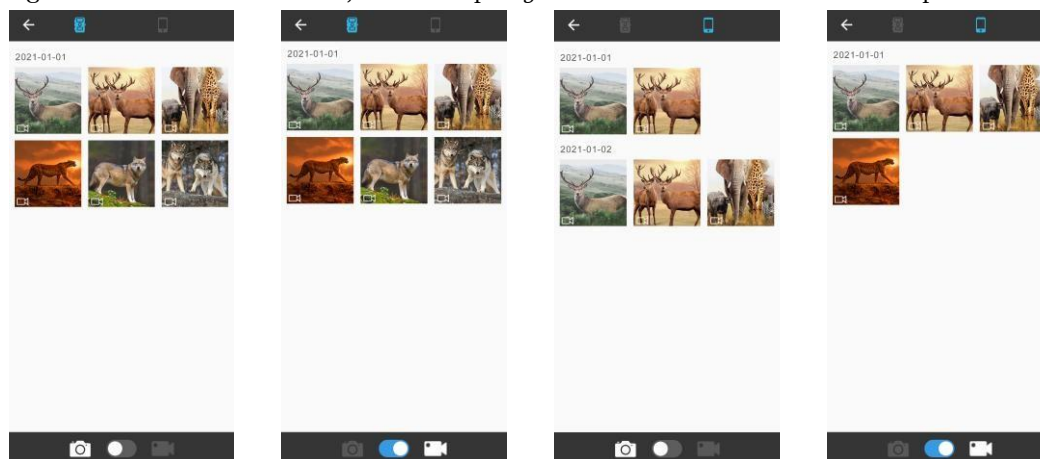
(3) Izberite "Prekliči" in se vrnite v Bluetooth.

Opomba: po uspešni povezavi bo lovska kamera vstopila v

stanje zaščite zaslona traja približno 3 minute; če znova delujete, pritisnite katero koli tipko na fotoaparatu in zaslon fotoaparata se bo znova prižgal.



24. V aplikaciji si lahko ogledate posneto sliko v realnem času, posnamete Videoposnetke, fotografiranje, nastavitve menija, predvajanje/prevzemanje/izbris datotek in prenos datotek si lahko ogledate v albumu APP, lahko pa jih izbrišete ali delite posamično.

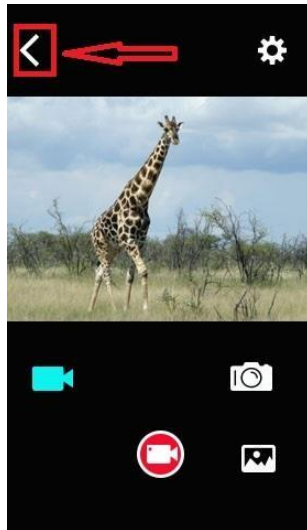


25. Izhod WIFI:

Način 1: pritisnite gumb za vrnitev v zgornjem levem kotu APP (kot je prikazano na sliki), da se prikaže poziv "Izklopite fotoaparatu". S klikom na "Cancel" (Prekliči) se vrnete v vmesnik APP. Kliknite "Povezati kamero", nato lahko nadaljujete z uporabo APP. Če kliknete "V redu", se APP in WIFI zaključita in zapreta, kamera pa se prav tako vrne na zaslon za predogled.

Način 2: Kratko pritisnite gumb "navzgor" na fotoaparatu, da zapustite WIFI. Kamera se bo vrnila v video vmesnik, indikatorska lučka pa bo

izklopite. Hkrati bo aplikacija APP sinhrono zapustila zaslon za povezavo.



26. Po končani uporabi APP lahko zaključite APP, vstopite v telefon, da izklopite WIFI in Bluetooth, in naprava bo samodejno vstopila v način ON ali SETUP.

27. Ko fotoaparatus vklopi WIFI ali po uporabi pozabi izklopiti WIFI, se fotoaparatus tudi odklopi iz omrežja mobilnega telefona, po preteku privzetega časa "samodejnega izklopa WIFI" pa fotoaparatus samodejno zaključi WIFI in se vrne v način ON (spremljanje) ali SETUP.

Opis načina delovanja

1. Umerjanje položaja namestitve kamere

V preskusnem načinu lahko izračunate najboljši kot snemanja in domet fotoaparata.

● Pri umerjanju si lahko pomagata z indikatorji LED na senzorjih PIR.

● Koraki za umerjanje položaja kamere so naslednji:

1.1 Privežite fotoaparatus na drevo ali predmet, visok 1-2 m, in prilagodite smer objektiva fotoaparata.

1.2 Če indikatorska lučka ustreznega senzorja PIR sveti, to pomeni, da je senzor PIR zaznal premikajoči se predmet. Na ta način lahko izračunate najboljši položaj za namestitev kamere.

1.3 Indikatorska lučka sveti le, ko senzor v preskusnem načinu zazna premikajoče se predmete, v načinu spremljanja pa je ugasnjena. 1.4 Zagotovite, da fotoaparatus med delovanjem ne bo po nepotrebnem moten, in se izogibajte neposredni sončni svetlobi v bližini vej.

2. Normalni način delovanja

● V tem načinu fotoaparatus sproži senzor in vstopi v življenjski cikel

način, ko je stikalo vklopljeno. Po 5 sekundah se luči LED ugasnejo, fotoaparati začne delovati samostojno in preide v način pripravljenosti. Ko žival vstopi na območje zaznavanja in jo zazna senzor PIR, se kamera aktivira in zazna sled gibanja. Če se predmet še naprej premika na območje zaznavanja, ki ga zazna glavni senzor, bo kamera samodejno posnela fotografije in videoposnetke. Če žival zapusti območje, ki ga zazna glavno tipalo, se bo kamera izklopila in vrnila v način pripravljenosti.

3. Nočni način

● Ponoči se infrardeča LED-svetloba samodejno vklopi in poskrbi za potrebno osvetlitev. Svetlobna dioda LED bo osvetlila predmete z razdalje približno 3-20 metrov. Če so predmeti preblizu fotoaparata, lahko pride do prevelike osvetlitve.

● V nočnem načinu je lahko posneta slika prikazana le v črni ali beli barvi. Pri dolgotrajnem snemanju videoposnetkov lahko nizka napetost močno vpliva na stabilnost naprave, zato ne snemajte videoposnetkov ponoči, ko je napajanje nizko.

Opomba: Fotoaparati se uporabljajo ponoči. Ko je napetost baterije nizka, se tok poveča zaradi oddajanja infrardeče svetlobe. Delovanje pri nizki napetosti lahko močno vpliva na stabilnost naprave. Fotoaparati ne more fotografirati/videoposnetkov ali zajeti zelo temnih slik, vendar to ne vpliva na dnevno fotografiranje ali snemanje videoposnetkov.

Slikovni /

podatkovni izhod

1. TV-priključek

Ta fotoaparati lahko prenašajo videoposnetke na zunanji monitor ali televizor, zato sledite spodnjim navodilom:

● Vključite televizor in ga s podatkovnim AV kablom povežite s fotoaparatom.

● Vključite fotoaparati in obrnite stikalo v položaj "setup".

● Po uspešni povezavi bo fotoaparati prešel v način predvajanja, zaslon LCD bo postal črn, na televizijskem zaslonu pa se bo prikazala zajeta slika.

2. Povežite se z računalnikom in prenesite fotografije/videoposnetke

● Ko je fotoaparati povezan z računalnikom in preide v način izmenljivega diska, se v okno "Moj računalnik" doda izmenljivi disk. Posnete fotografije ali videoposnetki bodo shranjeni v imeniku "DCIM\100MEDIA" na odstranljivem disku. V ta imenik lahko vstopite in kopirate datoteke na trdi disk računalnika.



Opomba: Med prenašanjem datotek ne odklapljajte podatkovnega

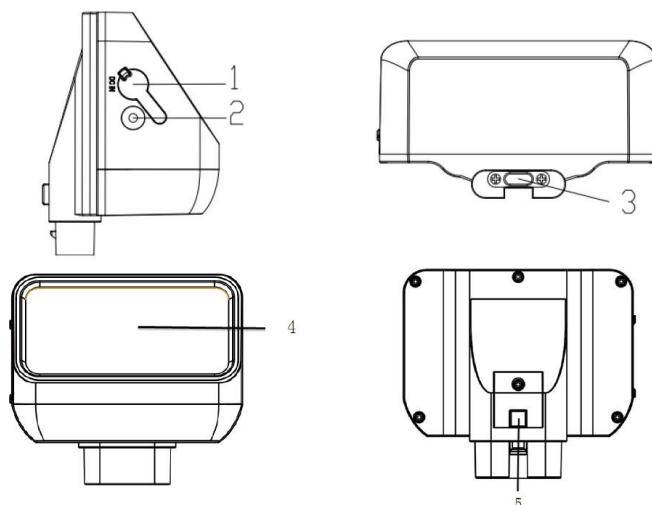
kabla, da ne pride do izgube podatkov, in ne priključite ali odklopite pomnilniške kartice, ko je povezana. Tehnični parametri

LCD ZASLON	2,4 palca
Fotoapar	4 megapiksli
Objektiv	F2,5 FOV 90°
Ločljivost fotografij	24M、20MP、16MP、12MP、8MP、5MP、3MP、1MP
Videoposnetek	3840*2160P、2688*1520P、1920*1080P、1280*720P、720*480P、640*480P
Format fotografije/ videoposnetka	JPEG/AVI
Jezik menija	angleščina, kitajščina, nemščina, francoščina, italijanščina, španščina, portugalsščina, nizozemščina, japonščina in danščina
Kartica TF	Podpora za kartico TF 32 GB
USB	USB 2.0
DC	Zunanji vir napajanja z enosmernim tokom (6V/2A)
MIC	Podpora
Govornik	Podpora

Opomba: specifikacije zasnove izdelka so oblikovane v skladu z najnovejšimi informacijami pri pripravi tega priročnika in se lahko spremenijo brez predhodnega obvestila. Oglejte si dejanski fotoapar.

Opis funkcije sončne plošče

- baterijo lahko polni pod soncem zunaj
- baterijo lahko polni z adapterjem



1. DC IN 2. LED indikator 3. DC OUT (TYPE-C)
4. Solar panels 5. Lock switch

Izjava o funkciji:

1. DC IN: z adapterjem (12V/1A, specifikacija: $\Phi 2,5\text{MM}/0,65\text{MMW}$) lahko napolnite sončno banko.
2. DC OUT: Izhod enosmernega sončnega toka za lovsko kamero (vrata TYPE-C, namestite na vrh kamere)
3. Indikator LED: Ko adapter polni sončno energijo, se prižge rdeča lučka, ko je napolnjen, se rdeča lučka ugasne. Ko se solarna banka polni, sveti modra lučka, ko je polna, modra lučka ugasne: Ko sonce sveti na solarne plošče, lahko plošče svetlobno energijo pretvorijo v električno in tako napolnijo baterijo
5. Lock stikalo: Pritisnite gumb za zaklepanje, da izvlečete sončno banko.

Namestitev in pozornost

- Pri nameščanju solarnih plošč ne dovolite, da bi drugi listi in predmeti zadrževali sončne žarke na mestu, kamor lahko posije sonce. Najbolje je, da jih namestite na odprto mesto
- Povežite priključno linijo iz enosmernega izhoda sončne banke na vhod DC kamere, nato jo lahko uporabite.
- O sončni banki, če je kakšno pristanišče, ki ga ne uporabljate, prosimo, da luknjo zaprete s silikonom, da preprečite uhajanje v notranjost stroja.

Parameter

Izdelek: DC IN: DC 12V

DC OUT: DC6.0V/2A Max (TYPE-C port)

Zmogljivost: 2500MA

Zaščita pred prekomernim polnjenjem in zaščita pred prekomernim praznjenjem: Da Odpornost na vodo: IP65

Delovna temperatura: od -20° do $+60^{\circ}$

Dimenzije: 97x70x43MM

Opomba: Specifikacije zasnove izdelka temeljijo na najnovejših informacijah v času pisanja tega priročnika. Lahko se spremenijo brez predhodnega obvestila, zato si oglejte dejanski fotoaparati.

BRAUN Photo Technik GmbH

Merkurstr. 8

72184 Eutingen

Nemčija

post@braun-phototechnik.de / www.braun-phototechnik.de