



NAVODILA ZA UPORABO

Mlinček za kavo

Profi Cook PC-EKM 1205

Kataloška št.: 25 64 797



Kazalo

Uvod	2
Simboli v teh navodilih za uporabo	2
Splošne opombe	3
Varnostni napotki	3
Namen uporabe	4
Odpiranje paketa	4
Pregled sestavnih delov/vsebina paketa	5
Informacije glede uporabe naprave	5
Priklučitev na električno omrežje	5
Varnostno stikalo	6
Vklop/izklop naprave	6
Kratkotrajno delovanje	6
Nastavitev stopnje mletja	6
Regulator za nastavitev količine mlete kave (število skodelic)	7
Preostala kavna zrna	7
Uporaba	7
Čiščenje	8
Odstranljivi deli	8
Mlinček	8
Ohišje z motorjem	9
Shranjevanje	9
Odpravljanje težav	9
Tehnični podatki	10
Odstranjevanje	10
Garancijski list	12
Prevod izvirne izjave EU o skladnosti	13
Izvirna izjava EU o skladnosti	14

Uvod

Zahvaljujemo se vam, da ste izbrali naš izdelek. Upamo, da boste pri njegovi uporabi uživali.

Simboli v teh navodilih za uporabo

Informacije, ki so pomembne za vašo varnost, so dodatno označene.

Da bi se izognili nesrečam in preprečili poškodbe naprave, je nujno, da upoštevate ta navodila:

POZOR:

Opozarja vas na nevarnost za vaše zdravje in označuje morebitno nevarnost poškodb.

OPOZORILO:

Nanaša se na možna tveganja za napravo ali druge predmete.

i OPOMBA: S to oznako so označeni nasveti in informacije.

Splošne opombe

Pred začetkom uporabe naprave natančno preberite navodila za uporabo. Nato jih shranite, vključno z garancijo, računom in, če je mogoče, škatlo z notranjo embalažo. Če napravo predate drugim osebam, jim posredujte tudi navodila za uporabo.

- Naprava je namenjena izključno zasebni uporabi in za predvideni namen. Ta naprava ni primerna za komercialno uporabo.
- Naprave ne uporabljajte na prostem. Hranite jo stran od virov toplote, neposredne sončne svetlobe, vlage (nikoli je ne potopite v tekočino) in ostrih robov. Naprave ne uporabljajte z mokrimi rokami. Če je naprava vlažna ali mokra, jo takoj izključite iz električnega omrežja.
- Pri čiščenju ali shranjevanju naprave, ki je ne boste uporabljali, le-to izklopite in vedno izvlecite vtič iz vtičnice (povlecite za sam vtič, ne za kabel). Odstranite priložene dodatne dele.
- Napravo in omrežni kabel je treba redno pregledovati, da ne kaže znakov poškodb. Če odkrijete poškodbe, naprave ne smete uporabljati.
- Uporabljajte samo originalne nadomestne dele.
- Da bi zagotovili varnost otrok, hranite vso embalažo (plastične vrečke, škatle, polistiren itd.) izven njihovega dosega.

POZOR:

Majhnim otrokom ne dovolite, da bi se igrali s plastično folijo.

Obstaja nevarnost zadužitve!

Varnostni napotki

POZOR:

- Napravo vedno izključite iz električnega omrežja, če jo pustite brez nadzora, in pred sestavljanjem, razstavljanjem ali čiščenjem.
- Ne manipulirajte z varnostnimi stikali! Zaradi napačne uporabe lahko pride do poškodb.
- Te naprave ne smejo uporabljati otroci.
- Otroci se z napravo ne smejo igrati.
- Napravo lahko uporabljajo otroci, starejši od 8 let, in osebe z zmanjšanimi fizičnimi, senzoričnimi ali umskimi sposobnostmi ali s premalo izkušenj in znanja, če jih pri uporabi nadzira oseba, ki je zadolžena za njihovo varnost, ali so prejele navodila za varno uporabo in razumejo z njimi povezane nevarnosti.
- Naprava in njena priključna vrvica ne smeta biti na dosegu otrok, mlajših od 8 let.

- Otroci ne smejo izvajati čiščenja in vzdrževanja naprave, razen če so starejši od 8 let in pod nadzorom.



POZOR:

- Naprave ne popravljajte sami. Vedno se obrnite na pooblaščenega serviserja. Če je napajalni kabel poškodovan, ga mora zamenjati proizvajalec, njegov servisni zastopnik ali podobno usposobljene osebe, da bi se tako izognili nevarnosti.



OPOZORILO:

- Med čiščenjem naprave ne potaplajte v vodo. Upoštevajte navodila iz poglavja »Čiščenje«.

Namen uporabe

Ta naprava se uporablja za mletje praženih kavnih zrn. Ni primerna za mletje oreščkov, začimb in podobnih surovin.

Namenjena je za uporabo v gospodinjstvu in za uporabo v podobnih okoljih. Uporablja se lahko samo na način, ki je opisan v teh navodilih za uporabo. Naprave ni dovoljeno uporabljati v komercialne namene.

Vsaka drugačna uporaba se šteje za nenamensko in lahko povzroči materialno škodo ali celo telesne poškodbe.

Proizvajalec ne prevzema nobene odgovornosti za škodo, ki bi nastala zaradi nepravilne uporabe.

Odpiranje paketa

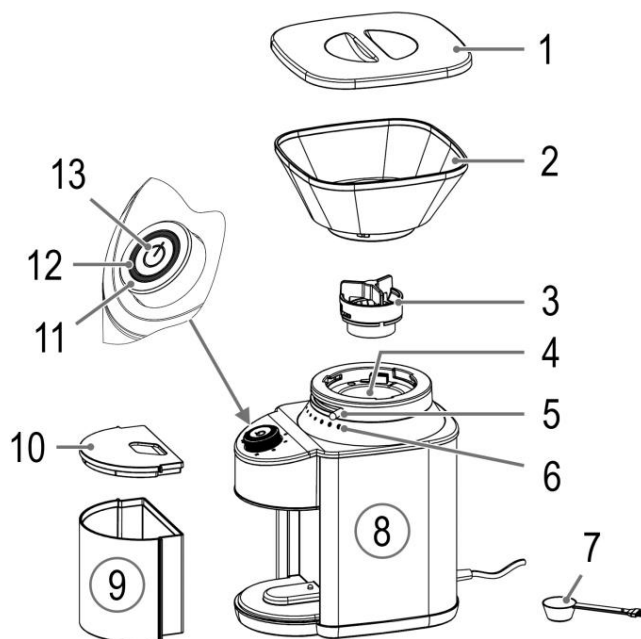
1. Odstranite napravo iz embalaže.
2. Odstranite ves embalažni material, kot so folije, polnila, držala za kable in karton.
3. Preverite, ali je vsebina paketa popolna.
4. Če je vsebina paketa nepopolna ali če odkrijete poškodbe, ne uporabljajte naprave. Nemudoma jo odnesite nazaj k prodajalcu.




OPOMBA:

Na napravi se lahko nahaja prah ali ostanki proizvodnje. Priporočamo, da napravo očistite v skladu z navodili v poglavju »Čiščenje«.

Pregled sestavnih delov/vsebina paketa



- 1 Pokrov posode za kavna zrna
- 2 Posoda za kavna zrna (odstranljiva)
- 3 Pokrovček mlinčka (zgornji stožec za mletje)
- 4 Mlinček
- 5 Ročica za nastavitev stopnje mletja
- 6 Simboli za nastavitev stopnje mletja
- 7 Merilna žlica s čopičem za čiščenje
- 8 Ohišje z motorjem
- 9 Zbiralna posoda za mleto kavo (lahko se izvleče)
- 10 Pokrov zbiralne posode
- 11 Regulator za nastavitev količine mlete kave (število skodelic)
- 12 Kontrolna lučka
- 13 Gumb za vklop/izklop 

Informacije glede uporabe naprave

Priključitev na električno omrežje

1. Preverite, ali omrežna napetost, ki jo želite uporabljati, ustreza omrežni napetosti naprave. Podatke o omrežni napetosti boste našli na tipski tablici.
2. Napravo priključite samo na ustrezno nameščeno varnostno vtičnico. Kontrolna lučka bo trikrat utripnila.



Varnostno stikalo

Naprava je opremljena z varnostnim stikalom. Delovala bo le, če je posoda za kavna zrna pravilno nameščena.

Vklop/izklop naprave

i OPOMBA:

Naprave ni mogoče vklopiti, dokler ne izberete nastavitve za količino mlete kave.

- Pritisnite gumb . Kontrolna lučka zasveti. Začne se postopek mletja.
- Postopek mletja se samodejno konča.
- S pritiskom na gumb  lahko postopek mletja kadar koli prekinete.

Kratkotrajno delovanje

Napravo lahko v takojšnjem zaporedju uporabite največ petkrat. Pred ponovno uporabo naprave počakajte približno 10 minut, da se ohladi.

Nastavitev stopnje mletja

Mlinček je mogoče postopoma nastaviti od zelo finega do grobega mletja. Pri nastavljanju stopnje mletja upoštevajte simbole. Drobne pike pomenijo nastavitev s finim mletjem, velike pike pa nastavitev z grobim mletjem.

Kako fino ali grobo boste zmleli kavo, je odvisno od nadaljnje uporabe mlete kave. Na okus dodatno vplivata vrsta kavnih zrn in postopek praženja. Z nekaj vaje boste ugotovili, katera nastavitev mletja je prava za vas. Podamo vam lahko naslednje informacije:

Nastavitev mletja	Uporaba
Zelo fino	Aparat za espresso
Fino	Aparat za kavo
Srednje	Ročni filter
Grobo	Aparat za kavo s potisnim mehanizmom

i POMEMBNA INFORMACIJA:

V redkih primerih se pri izbiri nastavitve za **najbolj fino** mletje zmlata kava zlepi ali pa se ne odmeri pravilna količina. V najslabšem primeru se lahko mlinček zatakne. To **ni** napaka naprave, ampak je povezano s kakovostjo kavnih zrn (vsebnost maščobe, vlažnost).

- Napravo očistite, kot je opisano v poglavju »Čiščenje« → »Mlinček«.
- Pri naslednjem postopku mletja nastavite stopnjo mletja za eno ali dve točki bolj grobo.

i OPOMBA: Izogibajte se blokiranju mlinčka

Stopnjo mletja nastavite, ko je posoda za kavna zrna popolnoma prazna ali samo med procesom mletja.

Če želite spremeniti stopnjo mletja, premaknite ročico do zelene nastavitve.

Regulator za nastavev količine mlete kave (število skodelic)

Z drsnikom nastavite želeno količino mlete kave. Prepričajte se, da je v posodi za kavna zrna vedno dovolj kavnih zrn. Izberite med 2 in 12 skodelicami kave. Kontrolna lučka bo začela utripati.

Količina zmlete kave na skodelico je odvisna od vašega osebnega okusa, vrste kave in nastavitve stopnje mletja.

i OPOMBA: Nasvet za pripravo espressa

Zmeljite samo količino kave, ki jo boste uporabili takoj.

Preostala kavna zrna

Če so kavna zrna starejša od enega tedna, jih odstranite iz naprave. Izgubila so svojo aromo in bodo zmanjšala okus kave.


i NASVET:

Kavna zrna hranite v zaprti, neprepustni posodi v hladilniku. Tako bo kava dlje časa ostala aromatična.


Uporaba

△ OPOZORILO:

Pred uporabo naprave preglejte posodo za kavna zrna in se prepričajte da v njej ni tujkov. Če so, jih odstranite.

1. Posodo za kavna zrna postavite na mlinček. Upoštevajte simbole. Posodo postavite tako, da je simbol ▼ na posodi nad simbolom ▲ na napravi. Posodo zavrtite v smeri urinega kazalca, dokler se ne ustavi. Posoda se mora slišno zaskočiti na mesto.
2. Posodo za zmleto kavo s pokrovom vstavite v ohišje z motorjem, dokler se ne ustavi.
3. Z ročico nastavite želeno stopnjo mletja.
4. Posodo napolnite s kavnimi zrn. Posode ne napolnite preveč.
5. Na posodo za kavna zrna namestite pokrov.
6. Z drsnim gumbom izberite število skodelic, za katere želite zmleti kavo.
7. Z gumbom  vklopite napravo. Kontrolna lučka zasveti.

i OPOMBA:

Če želite postopek mletja ustaviti pred nastavljenim časom, pritisnite gumb .

8. Ko je postopek mletja končan, kontrolna lučka trikrat utripne. Izvlecite zbiralno posodo z mleto kavo. Izpraznite jo.
9. Ko naprave ne uporabljate, izvlecite napajalnik iz vtičnice.

Čiščenje



POZOR:

- Pred čiščenjem vedno izvlecite vtič iz električne vtičnice.
- Naprave nikoli ne potopite v vodo, da bi jo očistili. V nameščeno posodo za kavna zrna ne vlivajte vode. To lahko povzroči električni udar ali požar.



OPOZORILO:

- Ne uporabljajte žičnatih krtač ali drugih abrazivnih predmetov.
 - Ne uporabljajte nobenih ostrih ali abrazivnih čistilnih sredstev.
-
- Napravo redno čistite. Kavna zrna puščajo oljne obloge, ki sčasoma postanejo žarke. Žarka olja negativno vplivajo na okus vaše kave.
 - Espresso in druge temne pražene kave vsebujejo več olj, zato je treba napravo ob njihovi uporabi čistiti pogosteje.

Odstranljivi deli

1. Posodo za kavna zrna zavrtite v nasprotni smeri urinega kazalca, da jo odstranite. Obrišite jo z vlažno krpo.
2. Posodo za mleto kavo in pokrov očistite in sperite s toplo vodo.
3. Počakajte, da se deli popolnoma posušijo, preden jih ponovno namestite.
4. Posodo za kavna zrna postavite na mlinček za kavo. Pri tem upoštevajte simbole. Posodo za kavna zrna postavite na mlinček. Upoštevajte simbole. Posodo postavite tako, da je simbol ▼ na posodi nad simbolom ▲ na napravi. Posodo zavrtite v smeri urinega kazalca, dokler se ne ustavi. Posoda se mora slišno zaskočiti na mesto.
5. Posodo za mleto kavo s pokrovom vstavite v ohišje z motorjem, dokler se ne ustavi.

Mlinček

1. Z rahlim zasukom v nasprotni smeri urinega kazalca sprostite pokrovček mlinčka. Odstranite ga.

i OPOMBA:

Ta postopek je lahko otežen zaradi zataknjenih ostankov mletih zrn.

1. S čistilnim čopičem očistite zgornji stožec mlinčka.
2. S čistilnim čopičem lahko odstranite tudi prilepljen kavni prah v mlinčku. Uporabite sesalnik, da odstranite ostanke kavnega prahu iz notranjosti mlinčka.
3. Ponovno namestite pokrovček mlinčka. Rahlo ga zasukajte v smeri urinega kazalca, dokler se ne ustavi.

Ohišje z motorjem

Za čiščenje ohišja uporabljajte samo vlažno krpo in blaga čistilna sredstva.

Shranjevanje

- Napravo očistite, kot je opisano v prejšnjem poglavju. Počakajte, da se vsi deli popolnoma posušijo.
- Priporočamo, da napravo shranite v originalni embalaži, če je dlje časa ne boste uporabljali.
- Napravo vedno shranjujte na dobro prezračevanem, suhem mestu, izven dosega otrok.

Odpravljanje težav

Težava	Možen vzrok	Rešitev
Naprava ne deluje.	Naprava nima napajanja.	Z drugim aparatom preverite delovanje vtičnice.
	Vaša naprava je opremljena z varnostnim stikalom . To preprečuje nenameren zagon motorja.	Prepričajte se, da je posoda za kavna zrna pravilno nameščena.
	Vključila se je zaščita pred pregrevanjem. Motor je pregret.	Pred ponovnim vklopom naprave počakajte vsaj 30 minut, da se ohladi.
	Naprava je pokvarjena.	Posvetujte se z našim servisnim oddelkom ali strokovnjakom.
<ul style="list-style-type: none">• Naprava se je nepričakovano ustavila.• Ni mogoče nastaviti stopnje mletja.	<ul style="list-style-type: none">• Zataknilo se je kavno zрно.• Mlinček je blokiran zaradi tujka v njem.	<ol style="list-style-type: none">1. Izvlomite omrežni vtič iz stenske vtičnice!2. Izvlomite zbiralno posodo.3. Odstranite preostala kavna zrna.4. Odstranite posodo za kavna zrna in zaporo za mlinček, kot je opisano v poglavju »Čiščenje«.

		5. Odstranite zataknjena kavna zrna ali tujek.
--	--	--

Tehnični podatki

Model:	PC-EKM 1205
Napajanje:	220-240V~, 50-60Hz
Poraba energije:	200W
Zaščitni razred:	II
Neto teža:	približno 1,93 kg

Pridržujemo si pravico do tehničnih in oblikovnih sprememb v okviru stalnega razvoja izdelka.

Ta naprava je bila preizkušena v skladu z vsemi ustreznimi veljavnimi smernicami CE, kot sta direktivi o elektromagnetni združljivosti in o nizki napetosti, ter je bila izdelana v skladu z najnovejšimi varnostnimi predpisi.

Odstranjevanje

Pomen simbola »koša za smeti«



Varujte naše okolje: električne opreme ne odlagajte med gospodinjske odpadke.



Električno opremo, ki je ne boste več uporabljali, oddajte na zbirna mesta, ki so predvidena za njeno odstranjevanje.

S tem se boste izognili morebitnim posledicam nepravilnega odlaganja na okolje in zdravje ljudi.

To bo prispevalo k recikliranju in drugim oblikam ponovne uporabe električne in elektronske opreme.

Informacije o tem, kje lahko opremo odstranite, lahko dobite pri lokalnih organih.



www.proficook.de

Avgust 2020

Izdelano na Kitajskem



Conrad Electronic d.o.o. k.d.
Pod Jelšami 14, 1290 Grosuplje
Faks: 01/78 11 250
Telefon: 01/78 11 248
www.conrad.si, info@conrad.si

GARANCIJSKI LIST

Izdelek: **Mlinček za kavo Profi Cook PC-EKM 1205**
Kat. št.: **25 64 797**

Garancijska izjava:

Dajalec garancije Conrad Electronic d.o.o. k.d., jamči za kakovost oziroma brezhibno delovanje v garancijskem roku, ki začne teči z izročitvijo blaga potrošniku. **Garancija velja na območju Republike Slovenije. Garancija za izdelek je 1 leto.**

Izdelek, ki bo poslan v reklamacijo, vam bomo najkasneje v skupnem roku 45 dni vrnili popravljenega ali ga zamenjali z enakim novim in brezhibnim izdelkom. Okvare zaradi neupoštevanja priloženih navodil, nepravilne uporabe, malomarnega ravnanja z izdelkom in mehanske poškodbe so izvzete iz garancijskih pogojev. **Garancija ne izključuje pravic potrošnika, ki izhajajo iz odgovornosti prodajalca za napake na blagu.**

Vzdrževanje, nadomestne dele in priklopne aparate proizvajalec zagotavlja še 3 leta po preteku garancije.

Servisiranje izvaja družba CONRAD ELECTRONIC SE, Klaus-Conrad-Strasse 1, 92240 Hirschau, Nemčija.

Pokvarjen izdelek pošljete na naslov: Conrad Electronic d.o.o. k.d., Pod Jelšami 14, 1290 Grosuplje, skupaj z računom in izpolnjenim garancijskim listom.

Prodajalec:

Datum izročitve blaga in žig prodajalca:

Garancija velja od dneva izročitve izdelka, kar kupec dokaže s priloženim, pravilno izpolnjenim garancijskim listom.

Prevod izvirne izjave EU o skladnosti

Izjava EU o skladnosti 02

Številka modela: Profi Cook PC-EKM 1205 **Proizvajalec:** Clatronic International GmbH
Industriering Ost 40
Številka izdelka: 501205 47906 Kempen
Nemčija

Ta izjava o skladnosti je izdana na lastno odgovornost proizvajalca.

Predmet izjave

Naziv izdelka:	Električni kavni mlinček	Tehnični podatki:	220-240 V~ 50/60 Hz 200 W
Barva:	Legirano jeklo - črna	Vrsta zaščite:	IPX0 / razred II
Osnovni model:	GS-801	Dodelitev oznake CE v:	2020

Ustrezni usklajeni standardi in tehnične specifikacije, v zvezi s katerimi je ugotovljena skladnost:

Ustrezne direktive in uredbe EU	Usklajeni strokovni standardi ES in splošni standardi
Direktiva o nizki napetosti (LVD) 2014/35/EU	ES 60335-1:2012+A11:2014+A13:2017+A1:2019 +A2:2019+A14:2019 ES 60335-2-14:2006+A1:2008+A11:2012+A12:2016 ES 62233:2008
Elektromagnetna združljivost (EMC) 2014/30/EU	ES IEC 55014-1:2021 ES IEC 55014-2:2021 ES IEC 61000-3-2:2019+A1:2021 ES 61000-3-3:2013+A1:2019
Direktiva o okoljsko primerni zasnovi izdelkov (ErP) 2009/125/ES Uredba (ES) št. 1275/2008 in 801/2013	ES 50564:2011
Direktiva RoHS 2011/65/EU in (EU)2015/863	ES IEC 63000:2018

Zgoraj opisan predmet izjave je v skladu z ustrezno usklajevalno zakonodajo Unije:

13.01.2022

Datum izdaje

Poslovodstvo, menedžment

Položaj v podjetju

Podjetje (žig podjetja)

Emanuel Classen

Ime, priimek

Pravno zavezujoč podpis

Izvirna izjava EU o skladnosti

EU-Konformitätserklärung 02

EU-Declaration of conformity

Modell-Nummer:	Profi Cook PC-EKM 1205	Hersteller:	Clatronic International GmbH
Model		Manufacturer	Industriering Ost 40
Artikelnummer:	501205		47906 Kempen
Article number			Deutschland/Germany

Die alleinige Verantwortung für die Ausstellung dieser Konformitätserklärung trägt der Hersteller.
This declaration of conformity is issued under the sole responsibility of the manufacturer.

Gegenstand der Erklärung

Object of the declaration

Artikelbezeichnung:	Elektrisches Kaffeemahlwerk	Technische Daten:	220-240V~ 50-60Hz 200W
Article description	Electric coffee grinder	Technical data	
Farben:	Edelstahl-schwarz	Schutzart-klasse:	IPX0 / SK II
Color	Stainless steel-black	Degree of protection / class	IPX0 / Class II
Basis-Modell:	GS-801	CE Kennzeichnung in:	2020
Base-model		CE marking was affixed	

Angabe der einschlägigen harmonisierten Normen und technischen Spezifikationen, in Bezug auf die die Konformität erklärt wird:
References to the relevant harmonised standards used or references to the other technical specifications in relation to which conformity is declared:

Einschlägige EU-Richtlinien & Verordnungen

Governing EU-Directives & Regulations

Harmonisierte EN-Fach- und Grundnorm

Harmonized EN-Standards and general Standards

Niederspannungs-Richtlinie 2014/35/EU

Low-Voltage-Directive (LVD) 2014/35/EU

EN 60335-1:2012+A11:2014+A13:2017+A1:2019+A2:2019+A14:2019
EN 60335-2-14:2006+A1:2008+A11:2012+A12:2016
EN 62233:2008

Elektromagnetische Verträglichkeit 2014/30/EU

Electromagnetic compatibility (EMC) 2014/30/EU

EN IEC 55014-1:2021
EN IEC 55014-2:2021
EN IEC 61000-3-2:2019+A1:2021
EN 61000-3-3:2013+A1:2019

Ökodesign-Richtlinie 2009/125/EG

Ecodesign-directive (ErP) 2009/125/EC

Verordnung (EG) Nr. 1275/2008 & 801/2013

Regulation (EC) no.: 1275/2008 & 801/2013

EN 50564:2011

RoHS-Richtlinie 2011/65/EU & (EU) 2015/863

RoHS-directive 2011/65/EU & (EU) 2015/863

EN IEC 63000:2018

Der oben beschriebene Gegenstand der Erklärung erfüllt die einschlägigen Harmonisierungsrechtsvorschriften der Union:
The object of the declaration described above is in conformity with the relevant Union harmonisation legislation:

13.01.2022

Ausstellungsdatum

Date of issue

Geschäftsleitung, Management

Stellung im Betrieb

Position

Emanuel Claßen

Vorname, Name

Surname, Name



Betrieb (Firmenstempel)

Company (chop of company)

Rechtsverbindliche Unterschrift

Legal signature