



TOOLCRAFT

Navodila za uporabo

Razvlaževalnik zraka

Kataloška številka 2620677



Pomembno! Odvlaževalnik zraka zaženite šele po približno 2 urah, saj se mora hladilno sredstvo najprej zbrati v kompresorju.

SLO

1 Vsebina

2	Uvod.....	3	12 Čiščenje in nega	17
3	Predvidena uporaba	3	12.1 Čiščenje ohišja	17
4	Obseg dobave	3	12.2 Čiščenje zračnega filtra	18
5	Navodila za uporabo.....	3	12.3 Shranjevanje.....	18
6	Razlaga simbolov	4	13 Razpolaganje	19
7	Varnostna navodila.....	5	14 Tehnični podatki	20
	7.1 Najprej preberite	5	14.1 Napajanje	20
	7.2 Zahteve za uporabnika	5	14.2 Okoljski pogoji.....	20
	7.3 Splošno	5	14.3 Drugo	20
	7.4 Ravnanje s spletno stranjo	5		
	7.5 Delovno okolje.....	6		
	7.6 Omrežni tok.....	6		
	7.7 Operacija.....	6		
	7.8 Plin na propan	7		
	7.9 Varnostni ukrepi med vzdrževalnimi deli	8		
8	Namestitvev	10		
	8.1 Montaža	10		
	8.2 Nastavitev spletne strani	11		
9	Pregled izdelkov	11		
	9.1 Nadzorna plošča	12		
10	Operacija.....	13		
	10.1 Vklp in izklp enote	13		
	10.2 Spreminjanje načina delovanja	13		
	10.3 Nastavitev ciljne vlažnosti	13		
	10.4 Uporaba časovnika.....	13		
	10.5 Dodatne funkcije	14		
	10.6 Odvajanje vode.....	14		
11	Odpravljanje težav	16		
	11.1 Kode stanja	17		

2 Uvod

Spoštovana stranka,
Zahvaljujemo se vam za nakup tega izdelka. Če imate tehnična vprašanja, se obrnite na:
www.conrad.si

3 Predvidena uporaba

Razvlaževalnik zraka se uporablja za odstranjevanje prekomerne vlage iz zraka. Zmanjšanje relativne vlažnosti, ki se s tem doseže, ščiti stavbe in njihovo notranjost pred škodljivimi učinki prekomerne vlage.

Izdelek je namenjen samo za uporabo v zaprtih prostorih. Zato ga ne uporabljajte na prostem. V vsakem primeru se je treba izogibati stiku z vlago.

Če izdelek uporabljate za druge namene, kot je navedeno, se lahko izdelek poškoduje. Nepravilna uporaba lahko povzroči kratek stik, požar, električni udar ali druge nevarnosti.

Izdelek je skladen z zakonskimi zahtevami ter izpolnjuje vse nacionalne in evropske predpise. Zaradi varnosti in odobritve izdelka ne smete predelovati in/ali spreminjati.

Pozorno preberite navodila za uporabo in jih shranite na varnem mestu. Tretjim osebam izdelek predajte le skupaj z navodili za uporabo.

Vsa imena podjetij in označbe izdelkov v tem dokumentu so blagovne znamke njihovih lastnikov. Vse pravice pridržane.

4 Obseg dobave

- Glavna enota
- Ročaj
- Vijaki iz nerjavečega jekla
- Podložke
- Kolesa
- Oreščki
- Odtočna cev
- Navodila za uporabo

5 Trenutna navodila za uporabo

Aktualna navodila za uporabo prenesite prek povezave www.conrad.com/downloads ali poskenirajte prikazano kodo QR. Sledite navodilom na spletni strani.



6 Razlaga simbolov

Naslednji simboli se nahajajo na izdelku/opremi ali so navedeni v besedilu:



Ta simbol opozarja na nevarnosti, ki lahko povzročijo poškodbe.



Ta simbol opozarja na nevarno napetost, ki lahko povzroči poškodbe zaradi električnega udara.



Pred zagonom natančno preberite navodila za uporabo.



Za več informacij glejte navodila za uporabo, servisni priročnik in podobno.



Servisno osebje mora pred zagonom natančno prebrati navodila za uporabo in priročnik za vzdrževanje.



Ta naprava uporablja vnetljivo hladilno sredstvo.

Če hladilno sredstvo uhaja in pride v stik s ognjem ali grelnim elementom, nastajajo škodljivi plini in obstaja nevarnost požara.

7 Varnostna navodila



Pozorno preberite navodila za uporabo in bodite posebej pozorni na varnostna navodila. Če ne upoštevate varnostnih navodil in informacij za pravilno uporabo, navedenih v teh navodilih za uporabo, ne prevzemamo odgovornosti za morebitne telesne poškodbe ali materialno škodo. Poleg tega v takih primerih garancija/garancija preneha veljati.

7.1 Prvo branje !

- To napravo lahko uporabljajo otroci, stari od 8 let, in osebe z zmanjšanimi fizičnimi, senzoričnimi ali duševnimi sposobnostmi ali s pomanjkanjem izkušenj in znanja, če so pod nadzorom ali dobili navodila o varni uporabi naprave in razumejo nevarnosti, ki so s tem povezane.
- Otroci se s tem aparatom ne smejo igrati.
- Otroci brez nadzora ne smejo opravljati čiščenja in vzdrževanja.

7.2 Zahteve za uporabnika

- Ta naprava je namenjena usposobljenim ali izurjenim uporabnikom v trgovinah, lahki industriji in na kmetijah ali za profesionalno uporabo s strani laikov.
- Priporočljivo je, da namestitev in vzdrževanje opravi usposobljen tehnik ali servisni center, da se opravi.

7.3 Splošno

- Izdelek ni igrača. Hranite ga stran od otrok in hišnih ljubljencev.
- Ne puščajte embalažnega materiala neprevidno ležati naokrog. V nasprotnem primeru lahko postane nevarna igrača za otroke.
- Če imate še vedno vprašanja, na katera v teh navodilih za uporabo ni odgovorov, se obrnite na našo tehnično službo za stranke ali drugo strokovno osebje.
- Vzdrževanje, spremembe in popravila naj opravlja izključno strokovnjak ali pooblaščen specialistizirana delavnica.

7.4 Ravnanje

- Z izdelkom vedno ravnajte previdno. Sunki, udarci ali celo padec z majhne višine lahko poškodujejo izdelek.

7.5 Delovno okolje

- Enote ne izpostavljajte mehanskim obremenitvam.
- Enote ne izpostavljajte dežju, vlagi ali drugim tekočinam.
- Napravo zaščitite pred ekstremnimi temperaturami, močnimi udarci, vnetljivimi plini, hlapi in topila.
- Izdelek zaščitite pred neposredno sončno svetlobo.
- Prepričajte se, da je naprava daleč od ognja, vnetljivih ali eksplozivnih predmetov.

7.6 Omrežni tok



Ne spreminjajte in ne popravljajte nobenih sestavnih delov omrežnega napajanja, vključno z omrežnimi vtiči, omrežnimi kablji in omrežnimi adapterji. Ne uporabljajte poškodovanih sestavnih delov. Obstaja nevarnost smrtonosnega električnega udara!

- Napravo vedno uporabljajte na viru električne energije z enako napetostjo, frekvenco in močjo, kot so navedeni na tipski ploščici.
- Napravo je treba namestiti v skladu z nacionalnimi predpisi za priključitev.
- Ne uporabljajte podaljška ali adapterskega vtiča.
- V primeru poškodbe mora omrežni kabel zamenjati proizvajalec, njegov servisni center ali zamenja podobno usposobljena oseba, da bi se izognili nevarnostim.
- Električna vtičnica mora biti blizu naprave in lahko dostopna.
- Nikoli ne priključujte ali izključujte omrežnega vtiča iz vtičnice z mokrimi rokami.
- Nikoli ne potegnite omrežnega kabla, da bi napravo izključili iz vtičnice. Vedno ga povlecite z iz omrežne vtičnice s pomočjo za to predvidenih oprijemalnih površin.
- Če naprave dalj časa ne uporabljate, izvlecite vtič iz omrežne vtičnice.
- Zaradi varnosti med nevihto izključite vtič iz vtičnice.
- Prepričajte se, da omrežni kabel ni stisnjen, prepognjen, poškodovan z ostrimi robovi ali mehansko obremenjen.
- Izogibajte se prevelikim toplotnim obremenitvam omrežnega kabla zaradi velike vročine ali mraza.
- Prav tako ga ne spreminjajte. Če tega ne upoštevate, se lahko poškoduje omrežni kabel. Poškodovan omrežni kabel lahko povzroči smrtno nevaren električni udar.
- Če je omrežni kabel poškodovan, se ga ne dotikajte.
 - Najprej izklopite napajanje v ustrezni omrežni vtičnici (npr. z ustreznim stikalom z varovalko) in nato previdno izvlecite omrežni vtič iz vtičnice.
 - V nobenem primeru ne uporabljajte izdelka s poškodovanim napajalnim kablom.
- Prepričajte se, da kablji niso stisnjeni, prepognjeni ali poškodovani z ostrimi robovi.
- Kable vedno položite tako, da se nihče ne more spotakniti ob njih ali se vanje ujeti. Če tega ne storite, se lahko poškodujete.
- Naprave ne uporabljajte s poškodovanim vtičem ali kablom. Če aparat ne deluje pravilno, ~~se~~ usposobljenega električarja ali servisni center za pregled in popravilo, nikoli ga ne poskušajte razstaviti sami (uporabnik).

7.7 Namestitev

- **POZOR! Napravo namestite, upravljajte in shranjujte v prostoru s tlorisno površino več kot 12 m².**
- Med čiščenjem, servisiranjem ali kadar naprave ne uporabljate, jo izključite iz električnega omrežja.

- Naprave ne uporabljajte z mokrimi rokami. Poskrbite, da voda ne bo brizgnila na aparat.
- Naprave ne nagibajte ali obračajte.
- Med delovanjem naprave ne izključite vtiča iz električnega omrežja.
- Na enoto ne postavljajte nobenih predmetov.
- Na enoto ne plezajte in ne sedite.
- V odprtino za zrak ne vstavljajte prstov ali drugih predmetov.
- Ne dotikajte se dovoda zraka ali aluminijastih reber enote.
- Ne dotikajte se površine uparjalnika neposredno z roko, saj se lahko poškodujete.
- Enote ne uporabljajte, če je padla, je poškodovana ali kaže znake nepravilnega delovanja.
- Enote ne čistite z nobenimi kemikalijami.
- Za pospeševanje postopka odmrzovanja ali čiščenje ne uporabljajte drugih sredstev, razen tistih, ki jih priporoča proizvajalec.
- Napravo je treba hraniti v prostoru, kjer ni stalnih virov vžiga. (npr. odprt ogenj, delujoča plinska naprava ali električni grelnik).
- Tudi po uporabi naprave ne prebadajte in ne zažigajte.
- Upoštevajte, da hladilna sredstva ne smejo vsebovati vonja.
- Cevodovi morajo biti zaščiteni pred fizičnimi poškodbami in ne smejo biti nameščeni v neprezračenem prostoru, če je ta manjši od 12 m².
- Potrebne prezračevalne odprtine naj ne bodo ovirane.
- Če dvomite o delovanju, varnosti ali priključitvi naprave, se posvetujte s strokovnjakom.
- Če varno delovanje ni več mogoče, izdelek izključite iz uporabe in ga zaščitite pred nenamerno uporabo. Izdelka NE poskušajte popraviti sami. Varno delovanje ni več zagotovljeno, če izdelek:
 - ima vidne poškodbe,
 - ne deluje več pravilno,
 - je bila dlje časa shranjena v neugodnih okoljskih pogojih ali
 - je bil izpostavljen velikim transportnim obremenitvam.

7.8 Plin propan

- Upoštevati je treba nacionalne predpise o plinu.
- Naprava je zasnovana samo za uporabo s hladilnim sredstvom R290 (plin propan).
- **KROGOTOK HLADILNEGA SREDSTVA JE ZATESNJEN. VZDRŽEVANJE SME OPRAVLJATI LE USPOSOBLJEN TEHNIK!**
- Hladilnega sredstva ne izpuščajte v ozračje.
- R290 (propan) je vnetljiv in težji od zraka.
- Najprej se nabira v nizkih predelih, vendar ga lahko ventilatorji razpršijo.
- Če je prisoten plin propan ali obstaja sum, da je prisoten, ne dovolite neusposobljenemu osebu, da poskuša najti vzrok.
- Plin propan, ki se uporablja v napravi, je brez vonja.
- Odsotnost vonja ne pomeni, da plin ni uhajal.
- Če odkrijete uhajanje, takoj evakuirajte vse osebe iz skladišča, prezračite prostor in

obvestite lokalno gasilsko enoto o uhajanju plina.

- Pred prihodom usposobljenega serviserja ne dovolite vstopa osebam v prostor in s tem potrdite, da se lahko varno vnete v sobo.
- V opremi ali njeni bližini se ne sme uporabljati odprtega ognja, cigaret ali drugih možnih virov vžiga.
- Sestavni deli so zasnovani za plin propan in se ne smejo vžgati ali iskriti. Sestavne dele je mogoče zamenjati samo z enakimi deli za popravilo.

7.9 Varnostni ukrepi pri vzdrževalnih delih na spletni strani

Pred začetkom del na opremi in sistemih, ki vsebujejo vnetljiva hladilna sredstva, je treba opraviti varnostne preglede, da se čim bolj zmanjša nevarnost vžiga. Pri popravilu hladilnega sistema je treba pred začetkom del na sistemu upoštevati naslednje varnostne ukrepe.

7.9.1 Pregledi za vzdrževalno osebje

- Vsaka oseba, ki sodeluje pri delu ali poseganju v krogotok hladilnega sredstva, mora imeti veljavno potrjeno akreditiranega ocenjevalnega organa, ki potrjuje njeno usposobljenost za varno ravnanje s hladilnimi sredstvi v skladu z industrijsko priznano specifikacijo za ocenjevanje.
- Vzdrževalna dela se smejo izvajati le v skladu s priporočili proizvajalca enote. Vzdrževalna in popravilna dela, pri katerih je potrebna pomoč drugega usposobljenega osebja, je treba izvajati pod nadzorom osebe, odgovorne za ravnanje z vnetljivimi hladilnimi sredstvi.
- Vse delovne operacije, ki vplivajo na varnost, lahko izvajajo le usposobljene osebe, ki imajo potrebno kvalifikacijo za vzdrževanje, servisiranje in popravila. Primeri takšnih postopkov so:
 - Prekinitev hladnega kroga;
 - Odpiranje zapečatenih sestavnih delov;
 - Odpiranje prezračevanih ohišij.

7.9.2 Delovni postopek

- Delo je treba opravljati v nadzorovanih pogojih, da se zmanjša tveganje prisotnosti vnetljivih plinov ali hlapov med izvajanjem dela.

7.9.3 Splošni delovni prostor

- Vse vzdrževalce in druge osebe, ki delajo v bližini, je treba obvestiti o vrsti dela, ki ga je treba opraviti.
- Izogibajte se delu v zaprtih prostorih.
- Območje okoli delovnega območja mora biti ograjeno.
- Prepričajte se, da so razmere na območju varne, tako da nadzorujete gorljiv material.

7.9.4 Preverite prisotnost hladilnega sredstva

- Pred delom in med njim je treba območje preveriti z ustreznim detektorjem hladilnega sredstva, da se tehnik prepriča o morebitnih vnetljivih plinih.
- Prepričajte se, da je uporabljeni detektor uhajanja primeren za uporabo z vnetljivimi hladilnimi sredstvi, tj. nima iskrenja, je dovolj zatesnjen ali intrinzično varen.

7.9.5 prisotnost gasilnega aparata

- Če je treba na opremi s hladilnim sredstvom ali z njo povezanih delih opravljati dela v povezavi z vročino ali toploto, mora biti pri roki ustrezen gasilni aparat.
- V bližini delovnega območja mora biti pripravljen gasilni aparat na suhi prah ali CO₂.

7.9.6 Ni virov vžiga

- Nobena oseba, ki opravlja dela v zvezi s hladilnim sistemom, vključno z delom na ceveh, ki vsebujejo ali so vsebovale vnetljivo hladilno sredstvo, ne sme uporabljati virov vžiga, ki povzročajo nevarnost požara ali eksplozije.
- Vsi možni viri vžiga, vključno s cigaretним dimom, morajo biti dovolj oddaljeni od mesta vgradnje, popravila ali odstranitve ali namestitve, če obstaja možnost, da med tem delom vnetljivo hladilno sredstvo pride v okolico.
- Pred začetkom del in med njimi je treba nadzorovati okolico naprave, da se zagotovi, da ni nevarnosti vnetja ali vžiga. Na voljo morajo biti Postavljeni so znaki "kajenje prepovedano".

7.9.7 Prezračevano območje

- Pred odprtjem sistema ali začetkom del, povezanih s toploto ali ogrevanjem, se prepričajte o tem, da je delovno območje na prostem ali v dobro prezračevanem prostoru.
- Med izvajanjem del je treba zagotoviti tudi določeno prezračevanje.
- Prezračevanje mora varno razpršiti sproščeno hladilno sredstvo in ga po možnosti odvesti v zunanjo atmosfero.

7.9.8 Pregledi hladilnega sistema

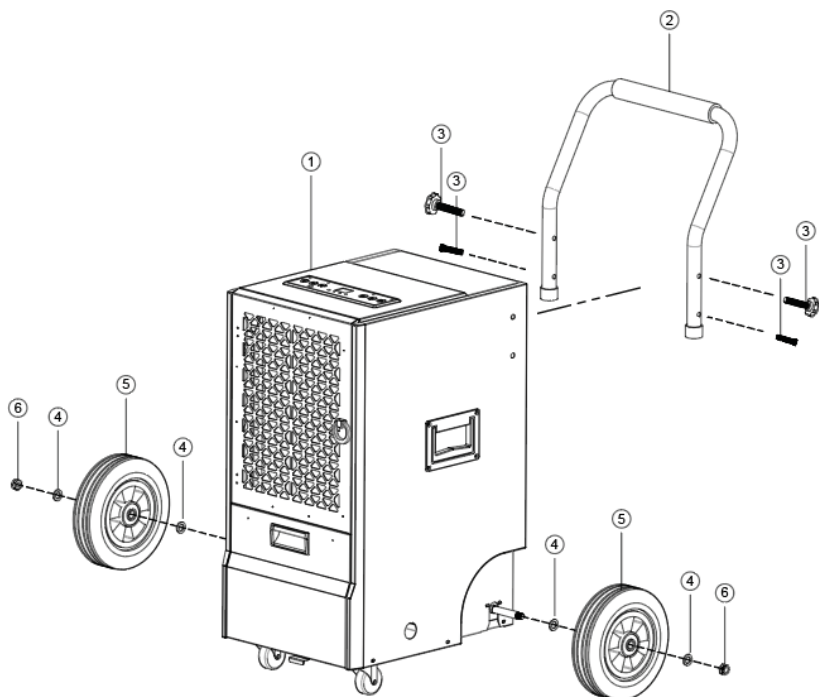
- Če zamenjate električne komponente, morajo biti primerne za ta namen in imeti ustrezno specifikacijo. Vedno je treba upoštevati proizvajalčeve smernice za vzdrževanje in servisiranje. Če ste v dvomih, se za pomoč obrnite na tehnični oddelek proizvajalca.
- Pri napravah, ki uporabljajo vnetljiva hladilna sredstva, je treba opraviti naslednje preglede:
 - Količina polnjenja ustreza velikosti prostora, v katerem so nameščeni deli, ki vsebujejo hladilno sredstvo;
 - Prezračevalni sistemi in izpusti delujejo pravilno in niso zamašeni;
 - Pri uporabi posrednega hladilnega kroga preverite prisotnost hladilnega sredstva v sekundarnem krogu;
 - Oznaka na opremi mora biti še vedno vidna in čitljiva. Oznake in znake, ki niso čitljivi, je treba popraviti;
 - Cevovodi hladilnega sredstva ali sestavni deli hladilnega sredstva morajo biti nameščeni na mestu, kjer ni verjetno, da bodo izpostavljeni snovem, ki lahko povzročijo korozijo sestavnih delov, ki vsebujejo hladilno sredstvo, razen če so zadevni sestavni deli izdelani iz materiala, ki je samoumevno varen in nekorodira ali je ustrezno zaščiten pred korozijo.

7.9.9 Pregledi električne opreme

- Priprava na popravilo in vzdrževanje električnih komponent vključuje začetne varnostne preglede in preglede komponent.
- Če obstaja napaka, ki bi lahko ogrozila varnost, ne smete vklopiti električnega napajanja, dokler napaka ni ustrezno odpravljena.
- Če okvare ni mogoče takoj odpraviti, vendar je treba z delovanjem nadaljevati, je treba uporabiti ustrezno vmesno rešitev. O tem je treba obvestiti lastnika naprave, da so obveščeni vsi prizadeti.
- Začetni varnostni pregledi vključujejo:
 - Kondenzatorje je treba izprazniti: To je treba storiti na varen način, da se prepreči možnost iskrenja;
 - Med polnjenjem, obnavljanjem ali čiščenjem sistema ne uporabljajte nobenih izpostavljenih so električni deli in kabli pod napetostjo;
 - Ozemljitev je prisotna povsod.

8 Namestitev

8.1 Montaža



- 1 Glavna enota
- 2 Ročaj
- 3 Vijaki iz nerjavečega jekla
- 4 Podložke
- 5 Kolesa
- 6 Matice

8.2 Nastavitev

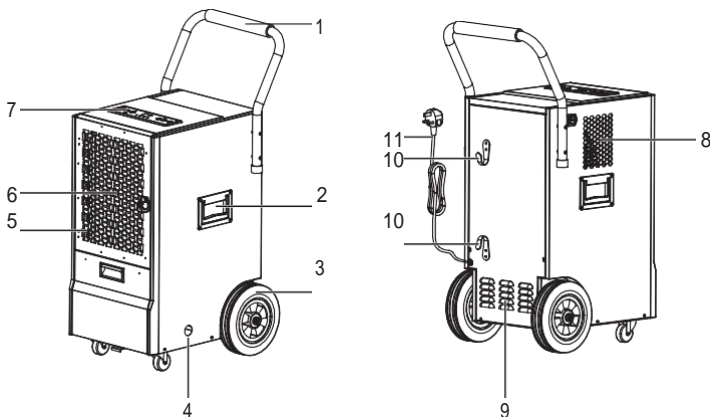
- Po razpakiranju preverite, ali je enota poškodovana ali opraskana.
- Napravo postavite na trdno, ravno površino v prostoru z vsaj 50 cm prostega prostora. okoli enote, da lahko zrak dobro kroži.
- Naprave ne uporabljajte v bližini sten, zaves ali drugih predmetov, ki bi lahko blokirali dovod ali odvod zraka. Vhod in izhod zraka naj ne bosta ovirana.
- Pred uporabo napravo postavite v pokončni položaj za vsaj 2 uri, da se hladilno sredstvo stabilizira. Če je bila enota med prevozom prevrnjena na bok ali na glavo, jo pred uporabo postavite v pokončni položaj za vsaj 4 ure.
- Za optimalno učinkovitost mora enota delovati v zaprtem prostoru. Vsa vrata, okna in druge dostopne točke v prostor naj bodo zaprte.
- Napravo postavite na mesto, kjer temperatura ne pade pod 5 °C.
- Naprave nikoli ne postavljajte na mesto, kjer bi bila lahko izpostavljena naslednjim vplivom:
 - Viri toplote, kot so radiatorji, grelniki in peči, ki proizvajajo toploto.
 - Neposredna sončna svetloba
 - Mehanske vibracije ali udarci
 - Prekomerna količina prahu



POZOR

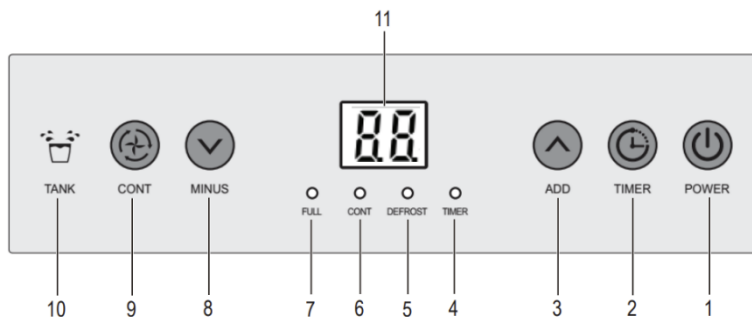
Enote ne nameščajte na mesto, kjer bi lahko uhajali vnetljivi plini.

9 Pregled izdelka



- | | | |
|--|--------------------------|------------------------------------|
| 1 Ročaj | 5 Rešetka za dovod zraka | 8 Izhod za zrak |
| 2 Vgrajen ročaj | 6 Zračni filter | 9 Pokrivna rešetka |
| 3 Kolesa | 7 Nadzorna plošča | 10 Kabelska navojna očesca |
| 4 Neprekinjena Odprtina za odvodnjanje | | 11 Omrežni kabel z omrežnim vtičem |

9.1 Nadzorna plošča



Ne.	Poimenovanje	Opis
1	Gumb za vklop	Pritisnite , da vklopite ali izklopite enoto.
2	Gumb časovnika	Pritisnite , da aktivirate ali deaktivirate funkcijo časovnika.
3	Dodaj gumb	<ul style="list-style-type: none"> ■ Nastavi ciljno vlažnost.
8	Ključ minus	<ul style="list-style-type: none"> ■ Nastavi čas za časovnik.
4	Prikaz časovnika (zelen)	Prižge se, ko je aktiviran časovnik.
5	Indikator odmrzovanja (zelen)	Prižge se, ko deluje samodejno odmrzovanje.
6	Indikator neprekinjenega delovanja (zelen)	Sveti, ko je enota v neprekinjenem načinu.
7	Indikator polne posode (rdeča barva)	Prižge se, ko je rezervoar za vodo poln.
9	Gumb za neprekinjen način	S pritiskom na ta gumb preklopite med neprekinjenim in običajnim načinom.
10	Simbol rezervoarja za vodo	--
11	Prikazovalnik LED (zelen)	<ul style="list-style-type: none"> ■ Prikazuje trenutno vlažnost (20-95 %) ali ciljno vlažnost (20-90 %). ■ Prikaže čas časovnika. ■ Prikaže trenutno temperaturo v prostoru.

10 Uporaba

10.1 Vkllop in izklop enote

1. Enoto priključite na ustrezno vtičnico.
2. Pritisnite **gumb za vklop**, da vklopite enoto.
 - Indikator LED zasveti.
3. Ponovno pritisnite gumb za **vklop**, da izklopite enoto.
 - Prikazovalnik LED se izklopi.
 - Ventilator še nekaj časa deluje, nato pa se ustavi.

10.2 Spreminjanje načina delovanja

- Po vklopu enota začne razvlaževanje v neprekinjenem načinu in prikaže trenutno vlažnost, ne glede na trenutno vlažnost. Indikator neprekinjenega načina se prižge. Ko enota deluje v tem načinu, ne morete nastaviti ciljne vlažnosti.
- Po vklopu enote pritisnite gumb za neprekinjen način, da deaktivirate neprekinjen način. Prikaz stalnega načina se izklopi. Enota zdaj deluje v običajnem načinu, prikaže trenutno vlažnost in nastavi ciljno vlažnost na 50 %. Ko enota deluje v tem načinu, lahko nastavite ciljno vlažnost.

10.3 Nastavitev ciljne vlažnosti

- Želena vlažnost lahko nastavite le, ko je enota v normalnem načinu.
- Za nastavitev vlažnosti večkrat pritisnite gumb **Add/Minus**. Razpon nastavljive vlažnosti je od 20 % do 90 %. Priporočena zdrava vlažnost je med 40 % in 60 %. Pet sekund po nastavitvi ciljne vlažnosti se na zaslonu LED znova prikaže trenutna vlažnost.
- Ko je dosežena ciljna vlažnost, se enota vklaplja in izklaplja, da vzdržuje vlažnost v prostoru.

10.4 Uporaba časovnika

10.4.1 Nastavitev časovnika izklopa

1. Ko je enota vklopljena, pritisnite gumb **Časovnik**, da ga aktivirate.
 - Prižge se indikator časovnika.
2. Večkrat pritisnite gumb **Add/Minus**, da izberete trajanje med 1 in 24 urami.
3. Enota se po izbranem trajanju samodejno izklopi.
 - Prikazovalnik časovnika se izklopi.

10.4.2 Nastavitev časovnika vklopa

1. Ko je enota izklopljena, pritisnite gumb **Časovnik**, da ga aktivirate.
 - Prižge se indikator časovnika.
2. Večkrat pritisnite gumb **Add/Minus**, da izberete trajanje med 1 in 24 urami.
3. Enota se samodejno vklopi po izbranem trajanju.
 - Prikazovalnik časovnika se izklopi.

10.4.3 Preklic časovnika

1. Pritisnite gumb **Časomer**.
2. Nastavite čas na 0.

10.5 Dodatne funkcije

10.5.1 Prikaz sobne temperature

Poleg vlažnosti lahko enota prikaže tudi trenutno sobno temperaturo.

Če želite preveriti trenutno sobno temperaturo, pritisnite in za 5 sekund pridržite gumb **Timer**. Na zaslonu LED se prikaže temperatura v °C.

10.5.2 Samodejno odmrzovanje

- Pri nizkih sobnih temperaturah lahko na uparjalniku nastane zmrzal, kar zmanjša učinek razvlaževanja. Če na uparjalniku nastane preveč zmrzali, se enota samodejno začne odmrzovati.
- Vsako samodejno odmrzovanje traja 15 minut. Med samodejnim odmrzovanjem utripa indikator odmrzovanja. Poleg tega se kompresor ne vklopi, ventilator pa še naprej deluje.
- Takoj ko se uparjalnik odmrzne in posuši, naprava samodejno nadaljuje z razvlaževanjem.

Namig:

Med samodejnim odmrzovanjem naprave ne izklopite.

10.5.3 Zaščita pred preobremenitvijo

Enota je opremljena z zaščito pred preobremenitvijo, ki ščiti kompresor.

V primeru izpada električne energije varnostna naprava prepreči ponovni zagon kompresorja, dokler ne pretečejo tri minute od začetka izpada električne energije.

10.6 Odvajanje vode s spletne strani

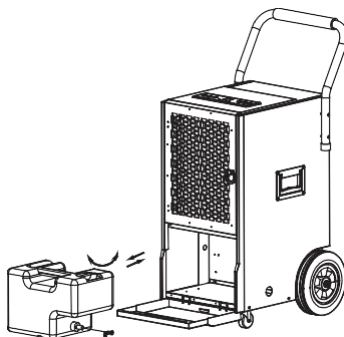
Naprava iz zraka, ki gre skozi njo, črpa vodo in jo zbira v rezervoarju za vodo. Vodo je treba iz rezervoarja za vodo odvajati ročno (kadar je rezervoar za vodo poln) ali neprekinjeno.

10.6.1 Ročno izpuščanje vode

Ko je rezervoar za vodo poln, naprava samodejno preneha razvlaževati. Poleg tega se prižge indikator "poln rezervoar" in zasliši 15 zvočnih signalov.

Ko se prižge indikator "poln rezervoar", za izpraznitev rezervoarja za vodo ravnajte na naslednji način:

1. Izklopite enoto.
2. Odprite sprednjo ploščo.
3. Zagrabite ročaj posode za vodo in jo previdno izvlecite.
4. Posodo za vodo postavite na mesto, kjer jo lahko izpraznite, npr. v kopalnico.
5. Odstranite izpustni čep, ki je pritrjen na odtok rezervoarja za vodo.
→ Voda se zdaj začne spuščati.
6. Ko je voda odtekla, namestite odtočni čep, namestite posodo za vodo in zaprite sprednjo ploščo.



Namig:

Če vklopite stroj brez nameščenega rezervoarja za vodo, se prižge indikator "Rezervoar je poln" in stroj ne deluje.

10.6.2 Nprekinjeno odvajanje vode

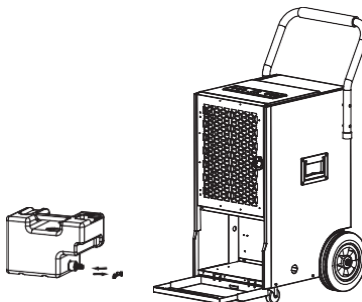
Če želite vodo iz aparata odvajati neprekinjeno ali brez nadzora, priključite priloženo odtočno cev na aparat na naslednji način.

OPOMBA

Zamašena odtočna cev lahko poškoduje aparat.

- Poskrbite, da voda vedno pravilno odteče.

1. Izključite enoto.
2. Odprite sprednjo ploščo.
3. Zagrabite ročaj posode za vodo in jo previdno izvlčite.
4. Če je v rezervoarju za vodo voda, sledite korakoma 4 in 5 v poglavju "10.6.1 Ročno praznjenje vode" na strani 14, da jo izpraznite. V nasprotnem primeru nadaljujte z naslednjim korakom.
5. Odstranite izpustni čep, ki je pritrjen na odtok rezervoarja za vodo. Izpustni čep shranite na varnem mestu za poznejšo uporabo.
6. En konec odtočne cevi potisnite skozi odtočno odprtino v napravo in jo priključite na odtočni izhod rezervoarja za vodo.
7. Namestite rezervoar za vodo in zaprite sprednjo ploščo.
8. Odprti konec odtočne cevi postavite na tla odtočnega mesta, npr. v kopalnici. **Prepričajte se, da na odtočni cevi ni pregibov, ki bi lahko ovirali pretok vode.**



Pomembno:

- Prepričajte se, da je odtočna cev trdno priključena, da voda ne izteka.
- Vsi deli odtočne cevi morajo biti nižje od odtoka, sicer rezervoarja za vodo ni mogoče izprazniti.
- Če ne uporabljate odtočne cevi, mora biti odtočni čep trdno nameščen, da preprečite iztekanje vode.

11 Odpravljanje težav

Problem	Možen vzrok	Predlagana rešitev
Enota ne deluje.	Omrežni kabel ni pravilno priključen.	Odklopite in ponovno priključite omrežni kabel.
	Rezervoar za vodo je poln.	Izpraznite rezervoar za vodo in ga ustrezno zamenjajte. Za več podrobnosti glejte "Ročno praznjenje rezervoarja za vodo" na strani 14 .
Kondenzata je malo ali ga sploh ni.	Zračni filter je umazan ali zamašeno.	Očistite zračni filter
	Vhod ali izhod zraka je blokiran.	Odstranite blokado.
	Sobna temperatura je nižja od 20 °C.	To je običajno, kadar sta vlažnost in temperatura nizki.
	Nastavljena vlažnost je višja od trenutne vlažnosti.	Nastavite vlažnost tako, da bo nižja od trenutne vlažnosti.
uhajanje vode	Voda priteče iz rezervoarja za vodo, ko premikate enoto.	Pred premikanjem naprave izpraznite rezervoar za vodo.
	Odtočna cev je prepognjena ali zamašena.	Odstranite prevoje ali blokade.
Prekomeren hrup	Enota ni varno nastavljena.	Napravo postavite na trdno in ravno površino. Površina.
	Deli so ohlapni in vibrirajo.	Sproščene dele pritrдите ali zategnite.
	Kompresor deluje.	To je običajen zvok hladilno sredstvo, ki teče skozi enoto.

11.1 Oznake stanja

Naprava ima samodiagnostični sistem, ki lahko zazna nekatere pogoste okvare. Lahko prikaže naslednje kode, ki vam pomagajo pri odpravljanju težav ali razumevanju pogojev delovanja.

Koda	Razlaga:	Predlagana rešitev
E1	Temperaturni senzor je v okvari.	Preverite povezavo s senzorjem ali ga zamenjajte.
E2	Senzor za vlago je navlažen ali poškodovan.	Senzor očistite ali zamenjajte.
CL	Sobna temperatura je nižja od 5 °C.	Enota deluje pravilno in je v posebnem načinu delovanja. Kompresor se ne zažene, ventilator pa še naprej deluje.
CH	Sobna temperatura je višja od 35 °C.	Enota deluje pravilno in je v posebnem načinu delovanja. Kompresor se ne zažene, ventilator pa še naprej deluje.
LO	Vlažnost v prostoru je nižja od 20 % rH.	Enota deluje pravilno in je v posebnem načinu delovanja. Kompresor se ne zažene, ventilator pa še naprej deluje.
HI	Vlažnost v prostoru je višja od 95 % rH.	Enota deluje pravilno in je v posebnem načinu delovanja. Kompresor in ventilator še naprej delujeta, da bi zmanjšala vlažnost v prostoru.

12 Čiščenje in nega

12.1 Čiščenje ohišja

Pomembno:

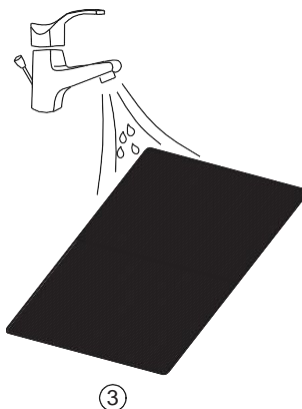
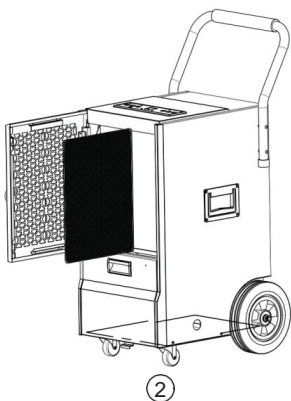
- Ne uporabljajte agresivnih čistilnih sredstev, čistilnega alkohola ali drugih kemičnih topil. Ta lahko poškodujejo ohišje in povzročijo nepravilno delovanje izdelka.
- Izdelka ne potaplajte v vodo.

1. Izdelek izključite iz napajanja.
2. Ohišje izdelka očistite s suho krpo, ki ne pušča vlaken.

12.2 Čiščenje zračnega filtra

Zračni filter, nameščen v enoti, pomaga odstranjevati prašne delce iz zraka. Umazan zračni filter, ki je zamašen s prašnimi delci, lahko zmanjša učinkovitost razvlaževalnika zraka. Za zagotovitev optimalnega razvlaževanja priporočamo, da zračni filter očistite vsaki 2 tedna.

1. Izklopite napravo in iztaknite vtič iz električnega omrežja.
2. Izvlecite rešetko za dovod zraka in previdno odstranite zračni filter iz enote.
3. Zračni filter sperite pod tekočo vodo ali prah posesajte s sesalnikom.
4. Po čiščenju zračni filter posušite na suhem in senčnem mestu. Nato ga previdno namestite nazaj v enoto.



Namig:

Naprave ne uporabljajte brez zračnega filtra, sicer lahko pride do onesaženja uparjalnika.

12.3 Shranjevanje

1. Izklopite napravo in iztaknite vtič iz električnega omrežja.
2. Izpraznite rezervoar za vodo in ga pustite, da se posuši. Če je aparat priključen na odtočno cev, morate odklopiti cev in pustiti, da se posuši, nato pa ponovno pritrditi odtočni čep.
3. Odstranite in očistite zračni filter. Počakajte, da se zračni filter posuši, in ga vstavite nazaj v Naprava je vklopljena.
4. Napajalni kabel navijte z navijalcem kabla na zadnji strani naprave.
5. Prepričajte se, da so vsi deli naprave in pribora suhi.
6. Enoto pokrijte s krpo ali plastično vrečko, da zaščitite njeno površino pred prahom in praskami. Zaščita
7. Napravo shranjujte v pokončnem položaju na suhem, čistem in varnem mestu, kjer je zaščiten pred neposredno sončno svetlobo.

Pomembno:

- Izparilnik v notranjosti naprave mora biti pred shranjevanjem naprave popolnoma suh, da ne pride do poškodb sestavnih delov in nastanka plesni.
- Odklopite napravo iz električnega omrežja in jo za nekaj dni postavite na suho, dobro prezračevano in senčno mesto, da se uparjalnik posuši.
- Izparilnik lahko posušite tudi tako, da nastavite vlažnost za več kot 5 % višjo od vlažnosti okolja in za nekaj ur zaženete ventilator.

13 Odstranjevanje



S tem simbolom mora biti označena vsa električna in elektronska oprema na evropskem trgu. Ta simbol označuje, da je treba to napravo po koncu njene življenjske dobe odstraniti ločeno od nesortiranih komunalnih odpadkov.

Vsak lastnik OEEO mora OEEO odstraniti ločeno od nesortiranih komunalnih odpadkov. Končni uporabniki morajo iz OEEO pred oddajo na zbirnem mestu ločiti nerazgradljive baterije in akumulatorje, ki niso vgrajeni v OEEO, ter sijalke, ki jih je mogoče odstraniti iz OEEO, ne da bi jo uničili.

Distributerji električne in elektronske opreme morajo po zakonu brezplačno prevzeti staro opremo. Conrad vam ponuja naslednje možnosti **brezplačne** vrnitve (dodatne informacije so na voljo na naši spletni strani):

- v naših trgovinah Conrad
- v zbirnih točkah, ki jih ustvari Conrad
- na zbirnih mestih javnih organov za ravnanje z odpadki ali v sistemih za prevzem, ki jih vzpostavijo proizvajalci in distributerji v smislu zakona ElektroG

Končni uporabnik je odgovoren za brisanje osebnih podatkov na stari napravi, ki jo je treba odstraniti.

Upoštevajte, da lahko v državah zunaj Nemčije veljajo druge obveznosti za vračilo starih aparatov in za velja recikliranje OEEO.

14 Tehnični podatki

14.1 Napajanje

Vhodna napetost.....	220 - 240 V/AC, 50 Hz
Tip in vrednost varovalke	T tip, AC 250 V, 3,15 A
Največja poraba energije	650 W
Zmogljivost razvlaževanja	50 l/dan (30 °C, 80 % rh) ali 28,7 l/dan (27 °C, 60 % rh)
Delovni hrup.....	≤52 dB(A)
Zmogljivost Rezervoar za vodo,	5l
Vrsta hladilnega sredstva	R290
Največje polnjenje hladilnega sredstva	230 g
Najmanjša Velikost sobe	12 ^{m²} (tlorisna površina)
Največja velikost sobe	80 ^{m²} (tlorisna površina)

14.2 Okoljski pogoji

Delovna temperatura	+5 do +35 °C
Vlaga med delovanjem	20 - 95 % rH (brez kondenzacije)
Temperatura shranjevanja	-20 do +70 °C
Vlaga na Shranjevanje	- 95 % rH (brez kondenzacije)

14.3 Drugo

Dimenzije (Š x G x V)	412 x 481 x 912 mm
Teža.....	36 kg