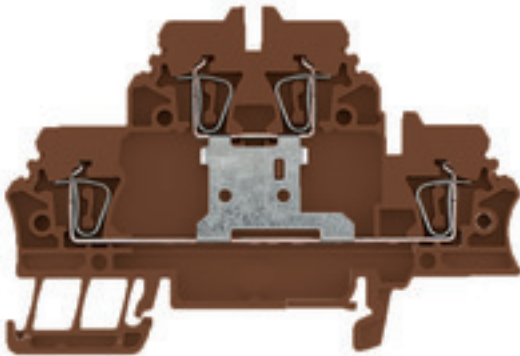


**Z-Serie
ZDK 2.5V BR**

Weidmüller Interface GmbH & Co. KG
Klingenbergstraße 16
D-32758 Detmold
Germany
Fon: +49 5231 14-0
Fax: +49 5231 14-292083
www.weidmueller.com

Produktillustration**Fjäderanslutning med fjäderteknik**

Fjäderteknik är ett universellt kontaktsystem för alla vanliga ledaranslutningstyper. Dess fantastiska flexibilitetsnivå gör klämfjädern till en lönsam alternativ anslutning.

Allmänna beställningsdata

Typ	ZDK 2.5V BR
Art.nr.	1799790000
Artikelbeteckning	Genomgångs-radplint, Tvåvånings radplint, Fjäderanslutning, 2.5 mm ² , 500 V, 20 A, brun
GTIN (EAN)	4032248251841
Frp	50 Stück

Z-Serie ZDK 2.5V BR

Weidmüller Interface GmbH & Co. KG
Klingenbergstraße 16
D-32758 Detmold
Germany
Fon: +49 5231 14-0
Fax: +49 5231 14-292083
www.weidmueller.com

Tekniska data

Mått och vikter

Bredd	5,1 mm	Byggbredd (tum)	0,201 inch
Höjd	79,5 mm	Bygghöjd (tum)	3,13 inch
Djup	53 mm	Byggdjup (tum)	2,087 inch
Byggdjup inkl. montageskena	54 mm	Nettovikt	11,8 g

Temperaturer

Lagertemperatur, max.	40 °C	Lagertemperatur, min.	10 °C
Temperaturområde för användning	For operating temperature range see EC Design Test Certificate / IEC Ex-Certificate of Conformity	Lagertemperatur	10 °C...40 °C
Varaktig driftstemperatur, min.	-50 °C	Varaktig driftstemperatur, max.	120 °C

Märkdata IECEx/ATEX

Certifikat nr. (ATEX)	DEMKO16ATEX1729U	Certifikat nr. (IECEX)	IECEXULD16.0025U
Max. spänning (ATEX)	440 V	Ström (ATEX)	20 A
Ledararea max. (ATEX)	2.5 mm ²	Max. spänning (IECEX)	440 V
Ström (IECEX)	20 A	Ledararea max. (IECEX)	2.5 mm ²
Temperaturområde för användning	For operating temperature range see EC Design Test Certificate / IEC Ex-Certificate of Conformity	Märkning EN 60079-7	Ex eb II C Gb
Ex 2014/34/EU märkning	II 2 G D		

Klämbara ledare (Märkanslutning)

Anslutningsområde, max.	2,5 mm ²	Anslutningsområde, min.	0,05 mm ²
Anslutningsriktning	övre	Anslutningstyp	Fjäderanslutning
Antal anslutningar	4	Avisoleringslängd	10 mm
Klingmått	6 x 3,5 mm	Ledararea, entrådig, max.	2,5 mm ²
Ledararea, entrådig, min.	0,5 mm ²	Ledararea, fintrådig med ändhylsa DIN 46228/1, max.	2,5 mm ²
Ledararea, fintrådig med ändhylsa DIN 46228/1, min.	0,5 mm ²	Ledararea, fintrådig med ändhylsa DIN 46228/4, max.	2,5 mm ²
Ledararea, fintrådig med ändhylsor DIN 46228/4, min.	0,5 mm ²	Ledardiameter, AWG, max	AWG 14
Ledardiameter, AWG, min.	AWG 24	Ledardiameter, fintrådig, min.	0,5 mm ²
Ledardiameter, fintrådig, max.	2,5 mm ²	Tolkdorn enligt 60 947-1	A2

Märkdata

Märkarea	2,5 mm ²	Märkspänning	500 V
Märkström	20 A	Ström med max. ledare	20 A
Normer	IEC 60947-7-1	Genomgångsmotstånd enligt IEC 60947-7-x	1,33 mΩ
Märkstötspänning	6 kV	Nedsmutningsgrad	3

Märkdata enligt CSA

Certifikat nr. (CSA)	12400-367	Ledararea max. (CSA)	12 AWG
Ledararea min. (CSA)	26 AWG	Spänning grupp B (CSA)	300 V
Spänning grupp D (CSA)	300 V	Ström Gr B (CSA)	10 A
Ström Gr D (CSA)	10 A		

Z-Serie ZDK 2.5V BR

Weidmüller Interface GmbH & Co. KG
 Klingenbergstraße 16
 D-32758 Detmold
 Germany
 Fon: +49 5231 14-0
 Fax: +49 5231 14-292083
 www.weidmueller.com

Tekniska data

Märkdata enligt UL

Certifikat nr. (UR)	E60693	Ledarstorlek Factory wiring max (UR)	14 AWG
Ledarstorlek Factory wiring min (UR)	26 AWG	Ledarstorlek Field wiring max (UR)	14 AWG
Ledarstorlek Field wiring min (UR)	26 AWG	Spänning grupp C (UR)	300 V
Ström Gr C (UR)	15 A		

Materialdata

Material	Wemid	Färgkod	brun
Brännbarhetsklass enligt UL 94	V-0		

Mått

Utskjutande mått TS 35	39 mm
------------------------	-------

Systemparametrar

Utförande	Fjäderanslutning, Vertikalt överkopplad, för jackbar överkoppling, öppen på en sida	Ändplatta krävs	Ja
Antal våningar	2	Antal klämställen per våning	2
Nivåer internt överkopplade	Nej	PE-anslutning	Nej
Skena	TS 35		

Ytterligare tekniska data

Antal likadana plintar	1	Monteringstyp	ihakad
explosionstestat utförande	Ja	Öppna sidor	höger

Klassificeringar

ETIM 3.0	EC000897	ETIM 4.0	EC000897
ETIM 5.0	EC000897	ETIM 6.0	EC000897
eClass 6.2	27-14-11-20	eClass 7.1	27-14-11-20
eClass 8.1	27-14-11-20	eClass 9.0	27-14-11-20
eClass 9.1	27-14-11-20		

Godkännanden

Godkännanden



ROHS	Uppfyllelse
------	-------------

Datablad**Z-Serie
ZDK 2.5V BR**

Weidmüller Interface GmbH & Co. KG
Klingenbergstraße 16
D-32758 Detmold
Germany
Fon: +49 5231 14-0
Fax: +49 5231 14-292083
www.weidmueller.com

Tekniska data**Downloads**

Användardokumentation	NTI ZDK-PE 2.5 V NTI ZDK 2.5 V DU-PE StorageConditionsTerminalBlocks
Godkännande/Certifikat/Dokument om överensstämmelse	Attestation of Conformity IECEX Certificate ATEX Certificate IECEX Certificate DE_PT1101_20160418_1077_ISSUE01.pdf
Teknikuppgifter	EPLAN, WSCAD, Zuken E3.S
Teknikuppgifter Data	STEP

Säkerhetsnotering

Säkerhetsanvisning	Safety Information
--------------------	------------------------------------

Datablad

Z-Serie
ZDK 2.5V BR

Weidmüller Interface GmbH & Co. KG
Klingenbergstraße 16
D-32758 Detmold
Germany
Fon: +49 5231 14-0
Fax: +49 5231 14-292083
www.weidmueller.com

Ritningar

