

**SAFESERIES**  
**SCS 24VDC P1SIL3DS M****Weidmüller Interface GmbH & Co. KG**

Klingenbergstraße 16

D-32758 Detmold

Germany

Fon: +49 5231 14-0

Fax: +49 5231 14-292083

www.weidmueller.com



Säkerhetsreläet SCS 24 V DC P1SIL3DS M / MG3 ska användas i applikationer som kräver en funktionssäker avstängning. Kraven enligt EN 61508, SIL 3 kan uppfyllas med den här modulen.

- Med övervakningskrets
- Brett spänningsområde för övervakningskretsen
- Säkring som kan kommas åt utifrån
- TÜV-certifierad "Safety Approved"
- Kan erhållas med G3-lackering enligt EN 60068-2-60

**Allmänna beställningsdata**

Typ	SCS 24VDC P1SIL3DS M
Art.nr.	<a href="#">1303760000</a>
Artikelbeteckning	SAFESERIES, Säkerhetsreläer, 24 V DC $\pm$ 20%, 35 mA, max. kopplingsström, intern säkring : 5 A (se derating), SIL 3, DIN EN 61508
GTIN (EAN)	4050118102703
Frp	1 Stück

**SAFESERIES**  
**SCS 24VDC P1SIL3DS M**

**Weidmüller Interface GmbH & Co. KG**  
 Klingenbergstraße 16  
 D-32758 Detmold  
 Germany  
 Fon: +49 5231 14-0  
 Fax: +49 5231 14-292083  
 www.weidmueller.com

**Tekniska data****Mått och vikter**

Bredd	22,5 mm	Byggbredd (tum)	0,886 inch
Höjd	117,3 mm	Bygghöjd (tum)	4,618 inch
Djup	114,1 mm	Byggdjup (tum)	4,492 inch
Nettovikt	200 g		

**Temperaturer**

Driftstemperatur, max	50 °C	Driftstemperatur, min.	-25 °C
Fuktighet	40 °C/93 % rel. fuktighet, ingen kondens	Lagertemperatur, max.	85 °C
Lagertemperatur, min.	-40 °C	Drifttemperatur	-25 °C...50 °C
Lagertemperatur	-40 °C...85 °C		

**Environmental Product Compliance**

REACH SVHC Lead 7439-92-1

**Ingång (säkerhetskrets)**

Märkstyrspänning	24 V DC ± 20%	Strömförbrukning	42 mA
garanterad strömförbrukning vid 24 V DC -10 %	35 mA	Inkopplingsström	< 250 mA / < 5 ms
Statusindikering	LED gul	Skyddskoppling	Skydd mot polförväxling, Frihjulsdiod

**Ingång (Monitoring)**

Märkstyrspänning	24 V UC...230 V UC ±10 %	Strömförbrukning	23 mA @ 24 V DC, 4,4 mA @ 230 V AC
Statusindikering	LED gul	Skyddskoppling	Likriktare

**Utgång (säkerhetskrets)**

Kontaktbasmaterial	AgNi 0,15 tunn förgylld	Kontaktupbyggnad	Slutande
max. tillåten kopplingsspänning	250 V AC / 30 V DC	max. tillåten kopplingsström	8 A
max. kopplingsström, intern säkring	5 A (se derating)	max. kopplingsström extern säkring	5 A (se derating)
max. kopplingseffekt	2000 VA	intern säkring	5 A trög
Extern försäkring	5 A trög	Inkopplingstid	typ. 7 ms
Kortslutningssäker	Nej	Frånslagningstid	typ. 14 ms
min. kopplingseffekt	10 mA @ 12 V		

**Utgång (Monitoring)**

Kontaktupbyggnad	Växlandekontakt	Kontaktbasmaterial	AgNi 5µm Au
max. tillåten kopplingsspänning	24 V DC	max. tillåten kopplingsström	30 mA
Inkopplingstid	typ. 17 ms	Kortslutningssäker	Nej
min. kopplingseffekt	1 mA @ 1 V		

**Säkerhetstekniska basmärckdata**

Apparattyp	A	Hårdvara-feltolerans (HFT)	2
T <sub>proof</sub>	12 Years	Säkerhetskategori	SIL 3
Säkerhetsnorm	DIN EN 61508		

Skapandedatum den 9 juli 2019 18:42:30 CEST

**SAFESERIES**  
**SCS 24VDC P1SIL3DS M**

**Weidmüller Interface GmbH & Co. KG**  
 Klingenbergstraße 16  
 D-32758 Detmold  
 Germany  
 Fon: +49 5231 14-0  
 Fax: +49 5231 14-292083  
 www.weidmueller.com

**Tekniska data****Allmänna uppgifter**

Skena	TS 35	Färgkod	svart, gul
Resistens mot skadlig gas enligt EN 60068-2-60	Ja (endast art.-nr.: 1304040000)		

**Isolationskoordinater**

Märkspänning	300 V	Överspänningskategori	III
Nedsmutningsgrad	2	Skyddsklass	IP20
Spänningshållfasthet, ingång/utgång	4 kV <sub>eff</sub> / 1 min	Kryp- och luftsträcka ingång – utgång	≥ 5,5 mm
Spänningshållfasthet utgång – utgång	4 kV <sub>eff</sub> / 1 min	Kryp- och luftsträcka utgång – utgång	≥ 5,5 mm
Spänningshållfasthet till montageskena	4 kV <sub>eff</sub> / 1 Min.	Stöthållspänning	6 kV (1,2/50 µs)

**Ytterligare information om godkännanden/normer**

Normer	EN 50178, EN 61000, EN 61326-3-2	Certifikat-Nr. (cULus)	E223474
--------	----------------------------------	------------------------	---------

**Anslutningsdata**

Ledaranslutningsteknik	Skruvanslutning	Åtdragningsmoment, min.	0,4 Nm
Åtdragningsmoment, max.	0,6 Nm	Anslutningsområde, märkarea	1,5 mm <sup>2</sup>
Anslutningsområde, min.	0,13 mm <sup>2</sup>	Anslutningsområde, max.	2,5 mm <sup>2</sup>
Ledardiameter, AWG, min.	AWG 26	Ledardiameter, AWG, max.	AWG 12
Ledardiameter, entrådlig min.	0,2 mm <sup>2</sup>	Ledardiameter, entrådlig max.	2,5 mm <sup>2</sup>
Ledardiameter, fintrådlig, min.	0,2 mm <sup>2</sup>	Ledardiameter, fintrådlig, max.	2,5 mm <sup>2</sup>
Ledararea, fintrådlig med ändhylsor DIN 46228/4, min.	0,2 mm <sup>2</sup>	Ledararea, fintrådlig med ändhylsa DIN 46228/4, max.	2,5 mm <sup>2</sup>
Ledardiameter, fintrådlig med ändhylsa (DIN 46228/1), min.	0,2 mm <sup>2</sup>	Ledardiameter, fintrådlig med ändhylsaH (DIN 46228/1), max.	2,5 mm <sup>2</sup>
Tvilling-ändhylsa, min.	0,5 mm <sup>2</sup>	Tvilling-ändhylsa, max.	1,5 mm <sup>2</sup>
Klingmått	Gr. PH0		

**Klassificeringar**

ETIM 5.0	EC001437	ETIM 6.0	EC001449
eClass 6.2	27-37-16-01	eClass 7.1	27-37-16-01
eClass 8.1	27-37-16-01	eClass 9.0	27-37-18-19
eClass 9.1	27-37-18-19		

**Godkännanden**

Godkännanden



ROHS

Uppfyllelse

**SAFESERIES  
SCS 24VDC P1SIL3DS M**

**Weidmüller Interface GmbH & Co. KG**  
Klingenbergstraße 16  
D-32758 Detmold  
Germany  
Fon: +49 5231 14-0  
Fax: +49 5231 14-292083  
www.weidmueller.com

**Tekniska data****Downloads**

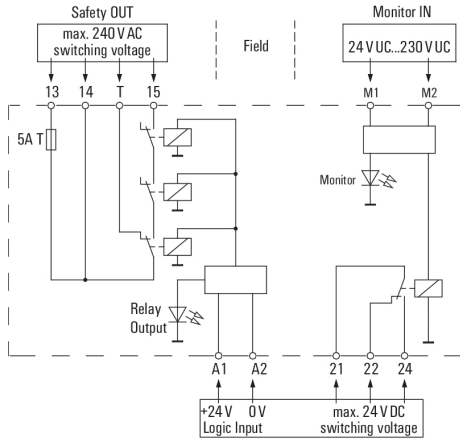
Användardokumentation	<a href="#">Beipackzettel / Package Insert - multilingual</a> <a href="#">Safety manual - English</a> <a href="#">Sicherheitshandbuch - Deutsch</a>
Broschyr/Katalog	<a href="#">CAT 4.2 ELECTR 18/19 EN</a>
Godkännande/Certifikat/Dokument om överensstämmelse	<a href="#">TÜV Safety Approved certificate DE_PA_5600_160318_001.pdf</a>
Teknikuppgifter	<a href="#">EPLAN, WSCAD</a>
Teknikuppgifter Data	<a href="#">STEP</a>

**SAFESERIES  
SCS 24VDC P1SIL3DS M**

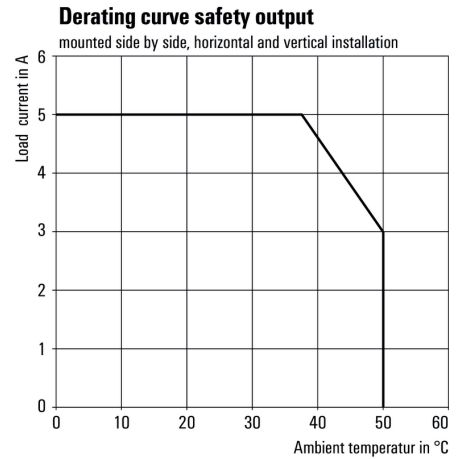
**Weidmüller Interface GmbH & Co. KG**  
 Klingenbergstraße 16  
 D-32758 Detmold  
 Germany  
 Fon: +49 5231 14-0  
 Fax: +49 5231 14-292083  
 www.weidmueller.com

**Ritningar**

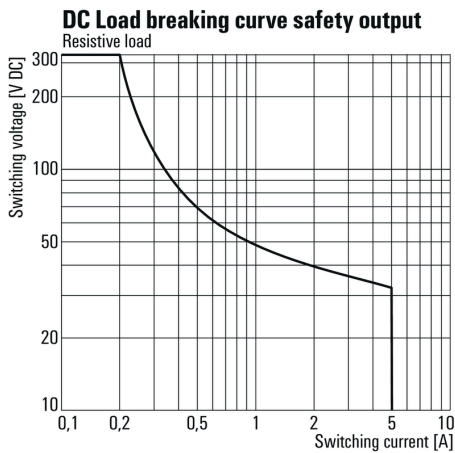
**Kopplingsbild**



**Deratingkurva**



**DC-lastgränskurva**



**Profilritning**

