

SAFESERIES
SCS 24VDC P1SIL3DS MG3**Weidmüller Interface GmbH & Co. KG**

Klingenbergstraße 16

D-32758 Detmold

Germany

Fon: +49 5231 14-0

Fax: +49 5231 14-292083

www.weidmueller.com



Säkerhetsreläet SCS 24 V DC P1SIL3DS M / MG3 ska användas i applikationer som kräver en funktionssäker avstängning. Kraven enligt EN 61508, SIL 3 kan uppfyllas med den här modulen.

- Med övervakningskrets
- Brett spänningsområde för övervakningskretsen
- Säkring som kan komma åt utifrån
- TÜV-certifierad "Safety Approved"
- Kan erhållas med G3-lackering enligt EN 60068-2-60

Allmänna beställningsdata

Typ	SCS 24VDC P1SIL3DS MG3
Art.nr.	1304040000
Artikelbeteckning	SAFESERIES, Säkerhetsreläer, 24 V DC \pm 20%, 35 mA, max. kopplingsström, intern säkring : 5 A (se derating), SIL 3, DIN EN 61508
GTIN (EAN)	4050118103229
Frp	1 Stück

SAFESERIES
SCS 24VDC P1SIL3DS MG3

Weidmüller Interface GmbH & Co. KG
 Klingenbergstraße 16
 D-32758 Detmold
 Germany
 Fon: +49 5231 14-0
 Fax: +49 5231 14-292083
 www.weidmueller.com

Tekniska data**Mått och vikter**

Bredd	22,5 mm	Byggbredd (tum)	0,886 inch
Höjd	117,3 mm	Bygghöjd (tum)	4,618 inch
Djup	114,1 mm	Byggdjup (tum)	4,492 inch
Nettovikt	200 g		

Temperaturer

Driftstemperatur, max	50 °C	Driftstemperatur, min.	-25 °C
Fuktighet	40 °C/93 % rel. fuktighet, ingen kondens	Lagertemperatur, max.	85 °C
Lagertemperatur, min.	-40 °C	Drifttemperatur	-25 °C...50 °C
Lagertemperatur	-40 °C...85 °C		

Environmental Product Compliance

REACH SVHC Lead 7439-92-1

Ingång (säkerhetskrets)

Märkstyrspänning	24 V DC ± 20%	Strömförbrukning	42 mA
garanterad strömförbrukning vid 24 V DC -10 %	35 mA	Inkopplingsström	< 250 mA / < 5 ms
Statusindikering	LED gul	Skyddskoppling	Skydd mot polförväxling, Frijulsdiod

Ingång (Monitoring)

Märkstyrspänning	24 V UC...230 V UC ±10 %	Strömförbrukning	23 mA @ 24 V DC, 4,4 mA @ 230 V AC
Statusindikering	LED gul	Skyddskoppling	Likriktare

Utgång (säkerhetskrets)

Kontaktbasmaterial	AgNi 0,15 tunn förgylld	Kontaktupbyggnad	Slutande
max. tillåten kopplingsspänning	250 V AC / 30 V DC	max. tillåten kopplingsström	8 A
max. kopplingsström, intern säkring	5 A (se derating)	max. kopplingsström extern säkring	5 A (se derating)
max. kopplingseffekt	2000 VA	intern säkring	5 A trög
Extern försäkring	5 A trög	Inkopplingstid	typ. 7 ms
Kortslutningssäker	Nej	Frånslagningstid	typ. 14 ms
min. kopplingseffekt	10 mA @ 12 V		

Utgång (Monitoring)

Kontaktupbyggnad	Växlandekontakt	Kontaktbasmaterial	AgNi 5µm Au
max. tillåten kopplingsspänning	24 V DC	max. tillåten kopplingsström	30 mA
Inkopplingstid	typ. 17 ms	Kortslutningssäker	Nej
min. kopplingseffekt	1 mA @ 1 V		

Säkerhetstekniska basmärkdata

Apparattyp	A	Hårdvara-feltolerans (HFT)	2
T _{proof}	12 Years	Säkerhetskategori	SIL 3
Säkerhetsnorm	DIN EN 61508		

Skapandedatum den 9 juli 2019 18:42:37 CEST

SAFESERIES
SCS 24VDC P1SIL3DS MG3

Weidmüller Interface GmbH & Co. KG
 Klingenbergstraße 16
 D-32758 Detmold
 Germany
 Fon: +49 5231 14-0
 Fax: +49 5231 14-292083
 www.weidmueller.com

Tekniska data**Allmänna uppgifter**

Skena	TS 35	Färgkod	svart, gul
Resistens mot skadlig gas enligt EN 60068-2-60	Ja (endast art.-nr.: 1304040000)		

Isolationskoordinater

Märkspänning	300 V	Överspanningskategori	III
Nedsmutningsgrad	2	Skyddsklass	IP20
Spänningshållfasthet, ingång/utgång	4 kV _{eff} / 1 min	Kryp- och luftsträcka ingång – utgång	≥ 5,5 mm
Spänningshållfasthet utgång – utgång	4 kV _{eff} / 1 min	Kryp- och luftsträcka utgång – utgång	≥ 5,5 mm
Spänningshållfasthet till montageskena	4 kV _{eff} / 1 Min.	Stöthållspänning	6 kV (1,2/50 µs)

Ytterligare information om godkännanden/normer

Normer	EN 50178, EN 61000, EN 61326-3-2	Certifikat-Nr. (cULus)	E223474
--------	----------------------------------	------------------------	---------

Anslutningsdata

Ledaranslutningsteknik	Skruvanslutning	Åtdragningsmoment, min.	0,4 Nm
Åtdragningsmoment, max.	0,6 Nm	Anslutningsområde, märkarea	1,5 mm ²
Anslutningsområde, min.	0,13 mm ²	Anslutningsområde, max.	2,5 mm ²
Ledardiameter, AWG, min.	AWG 26	Ledardiameter, AWG, max.	AWG 12
Ledardiameter, entrådig min.	0,2 mm ²	Ledardiameter, entrådig max.	2,5 mm ²
Ledardiameter, fintrådig, min.	0,2 mm ²	Ledardiameter, fintrådig, max.	2,5 mm ²
Ledararea, fintrådig med ändhylsor DIN 46228/4, min.	0,2 mm ²	Ledararea, fintrådig med ändhylsa DIN 46228/4, max.	2,5 mm ²
Ledardiameter, fintrådig med ändhylsa (DIN 46228/1), min.	0,2 mm ²	Ledardiameter, fintrådig med ändhylsaH (DIN 46228/1), max.	2,5 mm ²
Tvilling-ändhylsa, min.	0,5 mm ²	Tvilling-ändhylsa, max.	1,5 mm ²
Klingmått	Gr. PH0		

Klassificeringar

ETIM 5.0	EC001437	ETIM 6.0	EC001449
eClass 6.2	27-37-16-01	eClass 7.1	27-37-16-01
eClass 8.1	27-37-16-01	eClass 9.0	27-37-18-19
eClass 9.1	27-37-18-19		

Godkännanden

Godkännanden



ROHS

Uppfyllelse

**SAFESERIES
SCS 24VDC P1SIL3DS MG3**

Weidmüller Interface GmbH & Co. KG
Klingenbergstraße 16
D-32758 Detmold
Germany
Fon: +49 5231 14-0
Fax: +49 5231 14-292083
www.weidmueller.com

Tekniska data**Downloads**

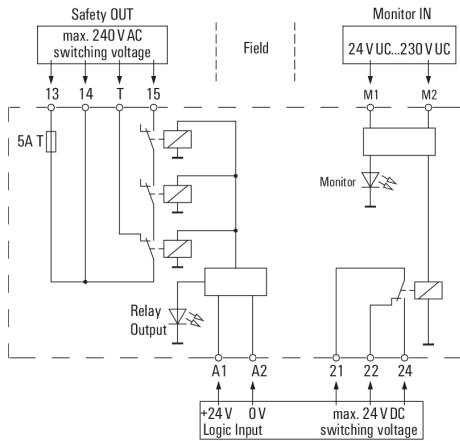
Användardokumentation	Beipackzettel / Package Insert - multilingual Safety manual - English Sicherheitshandbuch - Deutsch
Broschyr/Katalog	CAT 4.2 ELECTR 18/19 EN
Godkännande/Certifikat/Dokument om överensstämmelse	TÜV Safety Approved certificate DE_PA_5600_160318_001.pdf Manufacturers Declaration 3G varnish
Teknikuppgifter	EPLAN_WSCAD
Teknikuppgifter Data	STEP

**SAFESERIES
SCS 24VDC P1SIL3DS MG3**

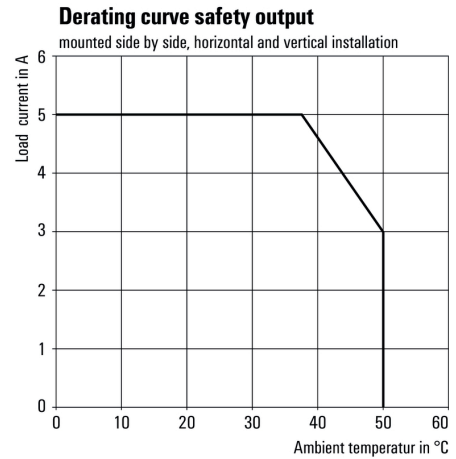
Weidmüller Interface GmbH & Co. KG
 Klingenbergstraße 16
 D-32758 Detmold
 Germany
 Fon: +49 5231 14-0
 Fax: +49 5231 14-292083
 www.weidmueller.com

Ritningar

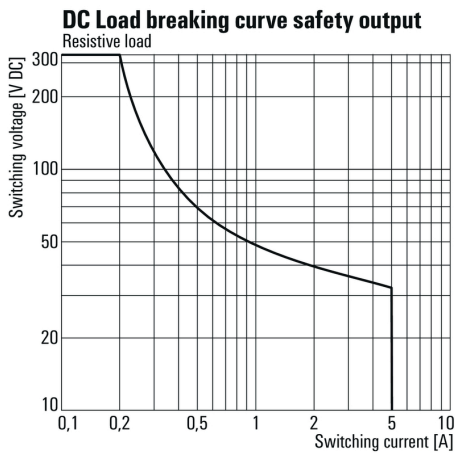
Kopplingsbild



Deratingkurva



DC-lastgränskurva



Profilritning

