

**SAI-Passiv
SAI-8-MHD-4P M12**

Weidmüller Interface GmbH & Co. KG
Klingenbergstraße 16
D-32758 Detmold
Germany
Fon: +49 5231 14-0
Fax: +49 5231 14-292083
www.weidmueller.com



Förskruvning: M25 för kabel med en yttre isoleringsdiameter på 13 mm till 18 mm. SAI-fördelaren med M25-förskruvning är bl.a. lämplig till följande kabeltyper:

- 21 x 0,50 mm
- 18 x 0,75 mm till 21 x 0,75 mm
- 14 x 1,00 mm till 20 x 1,00 mm
- 8 x 1,50 mm till 16 x 1,50 mm

Allmänna beställningsdata

Typ	SAI-8-MHD-4P M12
Art.nr.	1705943000
Artikelbeteckning	SAI-Passiv, Sensor/Aktuator-Passiv-Fördelare, M12, Huvversion med M25 utgång, Ja
GTIN (EAN)	4032248184569
Frp	1 Stück

**SAI-Passiv
SAI-8-MHD-4P M12**

Weidmüller Interface GmbH & Co. KG
 Klingenbergstraße 16
 D-32758 Detmold
 Germany
 Fon: +49 5231 14-0
 Fax: +49 5231 14-292083
 www.weidmueller.com

Tekniska data**Mått och vikter**

Längd	152 mm	Bygglängd (tum)	5,984 inch
Bredd	60 mm	Byggbredd (tum)	2,362 inch
Höjd	55 mm	Bygghöjd (tum)	2,165 inch
Nettovikt	598 g		

Temperaturer

Drifttemperatur, max	90 °C	Drifttemperatur, min.	-20 °C
Temperaturområde för användning max.	90 °C	Temperaturområde för användning min.	-20 °C
Drifttemperatur	-20 - 90°C		

Environmental Product Compliance

REACH SVHC Lead 7439-92-1

Anslutningsdata

Ledarytterdiameter, min.	14 mm	Ledarytterdiameter, max.	18 mm
Förskruvningar	M 25	Anslutningsområde, min.	0,08 mm ²
Anslutningsområde, max.	1,5 mm ²	Lagerutrymme	stor
Fördelarutgång	Huvversion med M25 utgång	Anslutningstyp PE	Skruvanslutning

Allmänna tekniska data

Antal poler	4	Antal kontakthylsor	8
Anslutningsgänga	M12	Nedsmutningsgrad	3
Brandegenskaper	V-0	Stickcykler	≤ 50
LED	Ja	Initiator ljusdiod	Ja
LED färg för driftsfunktion	grön	LED färg för E/A funktion	gul

Elektriska data

Märkspänning, min.	10 V	Märkspänning, max.	30 V
Provspänning	1 kV	Max. strömbelastbarhet per spår	4 A
Summaström	10 A	Ström per signal	2 A
Spänningseparering finns	Ja	Isolationshållfasthet	10 ⁹ Ω

Materialdata

Kapslingsmaterial	Pocan (basmodul), Pressgjuten zink (kapslingsöverdel)	Fördelarmaterial	Metall
Kapslingsfärg	Silver	Huvtätningmaterial	Skummad PUR
Skruvhylsa	CuZn, förnicklad	Kontaktmaterial	CuZn
Kontaktyta	förgyllad	Kontakthållarmaterial	PBT (UL 94 V0)

Tekniska data för kabel

Antal poler	4	Ledarytterdiameter, min.	14 mm
Ledarytterdiameter, max.	18 mm		

**SAI-Passiv
SAI-8-MHD-4P M12**

Weidmüller Interface GmbH & Co. KG
Klingenbergstraße 16
D-32758 Detmold
Germany
Fon: +49 5231 14-0
Fax: +49 5231 14-292083
www.weidmueller.com

Tekniska data**Klassificeringar**

ETIM 3.0	EC001856	ETIM 4.0	EC002585
ETIM 5.0	EC002585	ETIM 6.0	EC002585
UNSPSC	30-21-18-01	eClass 6.2	27-06-91-90
eClass 7.1	27-06-91-90	eClass 8.1	27-06-91-90
eClass 9.0	27-44-01-08	eClass 9.1	27-44-01-08

Godkännanden

Godkännanden



ROHS

Uppfyllelse

Downloads

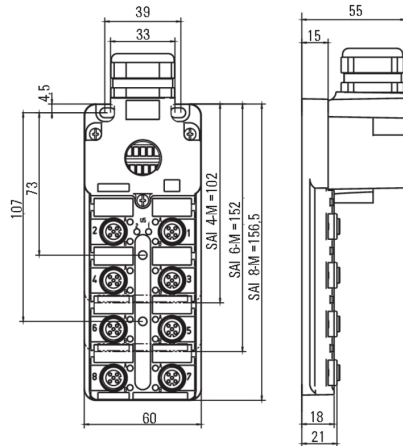
Broschyr/Katalog	CAT 8 SAI 15/16 EN FL FIELDWIRING EN
Teknikuppgifter	WSCAD

**SAI-Passiv
SAI-8-MHD-4P M12**

Weidmüller Interface GmbH & Co. KG
 Klingenbergstraße 16
 D-32758 Detmold
 Germany
 Fon: +49 5231 14-0
 Fax: +49 5231 14-292083
 www.weidmueller.com

Ritningar

Profilritning



Kopplingsbild

