

**SAI-Passiv  
SAI-8-MH-5P M12 ZF III**

**Weidmüller Interface GmbH & Co. KG**  
Klingenbergstraße 16  
D-32758 Detmold  
Germany  
Fon: +49 5231 14-0  
Fax: +49 5231 14-292083  
www.weidmueller.com



Förskruvning: M25 för kabel med en yttre isoleringsdiameter på 13 mm till 18 mm. SAI-fördelaren med M25-förskruvning är bl.a. lämplig till följande kabeltyper:

- 21 x 0,50 mm
- 18 x 0,75 mm till 21 x 0,75 mm
- 14 x 1,00 mm till 20 x 1,00 mm
- 8 x 1,50 mm till 16 x 1,50 mm

**Allmänna beställningsdata**

Typ	SAI-8-MH-5P M12 ZF III
Art.nr.	<a href="#">1782760000</a>
Artikelbeteckning	SAI-Passiv, Sensor/Aktuator-Passiv-Fördelare, M12, Huvversion med M20 utgång, Ja
GTIN (EAN)	4032248179510
Frp	1 Stück

**SAI-Passiv  
SAI-8-MH-5P M12 ZF III**

**Weidmüller Interface GmbH & Co. KG**  
 Klingenbergstraße 16  
 D-32758 Detmold  
 Germany  
 Fon: +49 5231 14-0  
 Fax: +49 5231 14-292083  
 www.weidmueller.com

**Tekniska data****Mått och vikter**

Längd	152 mm	Bygglängd (tum)	5,984 inch
Bredd	60 mm	Byggbredd (tum)	2,362 inch
Höjd	55 mm	Bygghöjd (tum)	2,165 inch
Nettovikt	576 g		

**Temperaturer**

Driftstemperatur, max	90 °C	Driftstemperatur, min.	-20 °C
Temperaturområde för användning max.	90 °C	Temperaturområde för användning min.	-20 °C
Drifttemperatur	-20 - 90°C		

**Environmental Product Compliance**

REACH SVHC Lead 7439-92-1

**Anslutningsdata**

Ledarytterdiameter, min.	10 mm	Ledarytterdiameter, max.	14 mm
Förskruvningar	M 20	Anslutningsområde, min.	0,08 mm <sup>2</sup>
Anslutningsområde, max.	1,5 mm <sup>2</sup>	Lagerutrymme	stor
Fördelarutgång	Huvversion med M20 utgång	Anslutningstyp PE	Klämfjäderanslutning

**Allmänna tekniska data**

Antal poler	5	Antal kontakthylsor	8
Anslutningsgänga	M12	Nedsmutningsgrad	3
Brandegenskaper	V-0	Stickcykler	≤ 50
LED	Ja	Initiator ljusdiod	Ja
LED färg för driftsfunktion	grön	LED färg för E/A funktion	gul

**Elektriska data**

Märkspänning, min.	10 V	Märkspänning, max.	30 V
Provspänning	1 kV	Max. strömbelastbarhet per spår	4 A
Summaström	10 A	Ström per signal	2 A
Spänningseparering finns	Ja	Isolationshållfasthet	10 <sup>9</sup> Ω

**Materialdata**

Kapslingsmaterial	Pocan (basmodul), Pressgjuten zink (kapslingsöverdel)	Fördelarmaterial	Metall
Kapslingsfärg	Silver	Huvtätningmaterial	Skummad PUR
Skruvhylsa	CuZn, förnicklad	Kontaktmaterial	CuZn
Kontaktyta	förgyllad	Kontakthållarmaterial	PBT (UL 94 V0)

**Tekniska data för kabel**

Antal poler	5	Ledarytterdiameter, min.	10 mm
Ledarytterdiameter, max.	14 mm		

## SAI-Passiv SAI-8-MH-5P M12 ZF III

**Weidmüller Interface GmbH & Co. KG**  
 Klingenbergstraße 16  
 D-32758 Detmold  
 Germany  
 Fon: +49 5231 14-0  
 Fax: +49 5231 14-292083  
 www.weidmueller.com

## Tekniska data

### Klassificeringar

ETIM 3.0	EC001856	ETIM 4.0	EC002585
ETIM 5.0	EC002585	ETIM 6.0	EC002585
UNSPSC	30-21-18-01	eClass 6.2	27-06-91-90
eClass 7.1	27-06-91-90	eClass 8.1	27-06-91-90
eClass 9.0	27-44-01-08	eClass 9.1	27-44-01-08

### Godkännanden

Godkännanden



ROHS

Uppfyllelse

### Downloads

Broschyr/Katalog	<a href="#">CAT 8 SAI 15/16 EN</a> <a href="#">FL FIELDWIRING EN</a>
Teknikuppgifter	<a href="#">WSCAD</a>

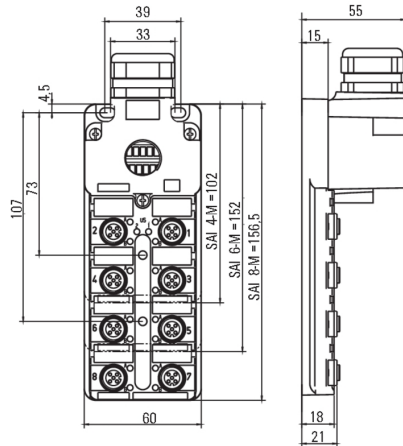
**Datablad**

**SAI-Passiv  
SAI-8-MH-5P M12 ZF III**

**Weidmüller Interface GmbH & Co. KG**  
 Klingenbergstraße 16  
 D-32758 Detmold  
 Germany  
 Fon: +49 5231 14-0  
 Fax: +49 5231 14-292083  
 www.weidmueller.com

**Ritningar**

**Profilritning**



**Kopplingsbild**

