

SAI-Passiv
SAI-8-M 5P M12 OL2**Weidmüller Interface GmbH & Co. KG**

Klingenbergstraße 16

D-32758 Detmold

Germany

Fon: +49 5231 14-0

Fax: +49 5231 14-292083

www.weidmueller.com



M12 Fördelare finns i alla möjliga utföranden. De 4,6 eller 8 M12 kontaktplatserna är 4 eller 5 poliga. Utgångskabelanslutningen kan väljas antingen med fastmonterad kabel, med kåpa för egen anslutning eller med M23 stickanslutning. Dessutom finns ett antal special utföranden. Så finns det 1 till 1 fördelare för fritt val av anslutningar eller fördelare som är godkända för Ex Zone 1.

Allmänna beställningsdata

Typ	SAI-8-M 5P M12 OL2
Art.nr.	1816610000
Artikelbeteckning	SAI-Passiv, Sensor/Aktuator-Passiv-Fördelare, M12, Kåpversion, Nej
GTIN (EAN)	4032248308002
Frp	1 Stück

**SAI-Passiv
SAI-8-M 5P M12 OL2**

Weidmüller Interface GmbH & Co. KG
 Klingenbergstraße 16
 D-32758 Detmold
 Germany
 Fon: +49 5231 14-0
 Fax: +49 5231 14-292083
 www.weidmueller.com

Tekniska data**Mått och vikter**

Nettovikt	270 g
-----------	-------

Temperaturer

Driftstemperatur, max	90 °C	Driftstemperatur, min.	-20 °C
Temperaturområde för användning max.	90 °C	Temperaturområde för användning min.	-20 °C
Drifttemperatur	-20 - 90°C		

Environmental Product Compliance

REACH SVHC	Lead 7439-92-1
------------	----------------

Anslutningsdata

Ledarytterdiameter, min.	6 mm	Ledarytterdiameter, max.	12 mm
Avmantlingslängd	100 mm	Förskruvningar	M 20
Anslutningsområde, min.	0,08 mm ²	Anslutningsområde, max.	1,5 mm ²
Lagerutrymme	Standard	Fördelarutgång	Kåpversion
Anslutningstyp PE	Skruvanslutning		

Allmänna tekniska data

Skyddsklass	IP68	Antal poler	5
Antal kontakthylsor	8	Anslutningsgånga	M12
Nedsmutningsgrad	3	Brandegenskaper	V-0
Stickcykler	≤ 50	LED	Nej
LED färg för driftsfunktion	grön	LED färg för E/A funktion	gul

Elektriska data

Märkspänning, min.	10 V	Märkspänning, max.	30 V
Provspänning	1 kV	Max. strömbelastbarhet per spår	4 A
Summaström	10 A	Ström per signal	2 A
Spänningseparering finns	Ja	Isolationshållfasthet	10 ⁹ Ω

Materialdata

Kapslingsmaterial	Pocan	Fördelarmaterial	Plast
Kapslingsfärg	grå, RAL 7032	Huvtätningmaterial	Viton
Skruvhylsa	CuZn, förnicklad	Kontaktmaterial	CuZn
Kontaktyta	förgylld	Kontakthållarmaterial	PBT (UL 94 V0)

Tekniska data för kabel

Antal poler	5	Ledarytterdiameter, min.	6 mm
Ledarytterdiameter, max.	12 mm		

Klassificeringar

ETIM 3.0	EC001856	ETIM 4.0	EC002585
ETIM 5.0	EC002585	ETIM 6.0	EC002585
UNSPSC	30-21-18-01	eClass 6.2	27-06-91-90
eClass 7.1	27-06-91-90	eClass 8.1	27-06-91-90
eClass 9.0	27-44-01-08	eClass 9.1	27-44-01-08

Skapandedatum den 9 juli 2019 19:23:49 CEST

Datablad**SAI-Passiv
SAI-8-M 5P M12 OL2**

Weidmüller Interface GmbH & Co. KG
Klingenbergstraße 16
D-32758 Detmold
Germany
Fon: +49 5231 14-0
Fax: +49 5231 14-292083
www.weidmueller.com

Tekniska data**Godkännanden**

Godkännanden



ROHS

Uppfyllelse

Downloads

Broschyr/Katalog

[CAT 8 SAI 15/16 EN](#)
[FL FIELDWIRING EN](#)

Teknikuppgifter

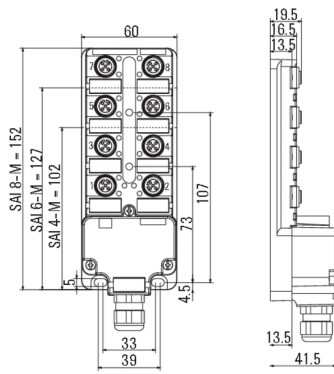
[WSCAD](#)

SAI-Passiv
SAI-8-M 5P M12 OL2

Weidmüller Interface GmbH & Co. KG
Klingenbergstraße 16
D-32758 Detmold
Germany
Fon: +49 5231 14-0
Fax: +49 5231 14-292083
www.weidmueller.com

Ritningar

Profilritning



Kopplingsbild

