

**KLIPPON K1 M20BCSS EX****Weidmüller Interface GmbH & Co. KG**

Klingenbergstraße 16

D-32758 Detmold

Germany

Fon: +49 5231 14-0

Fax: +49 5231 14-292083

www.weidmueller.com



Under många år har varumärket Klippon® stått för kompetens och kvalitet vad gäller kapslingar, särskilt om kunden kräver lösningar för industriella standardapplikationer och applikationer i explosionsfarliga områden.

Weidmüller uppfyller dessa krav med sitt sortiment av kapslingar av stålplåt i den nya Klippon® TB-serien. Dessa finns i Multi-Hinge- (MH) och Quarter-Lock- (QL) versionerna, Klippon® STB-serien och aluminiumkapslingarna Klippon® K serien.

Portföljen kompletteras med polyesterkapslingar ur Klippon® POK-serien och med polykarbonatkapslingar. Oavsett vilken applikation användare planerar, erbjuder Weidmüller alla sina kunder talrika noggrant passande kapslingslösningar och individuella tjänster: nyckelfärdiga kapslingar med kundspecifika konfigurationer såsom montageskenor, borrade hål, kabelförskruvningar, utskärningar, särskilda ytbehandlingar och mycket annat.

**Allmänna beställningsdata**

Typ	KLIPPON K1 M20BCSS EX
Art.nr.	<a href="#">800004203</a>
Artikelbeteckning	Kopplingslåda, ATEX II 2G Ex e IIC T6, KLIPPON K1 EX, MOPL SET BK4 S, Borrade hål Sida A: 1 x M20x1,5, Borrade hål Sida B: 1 x M20x1,5
GTIN (EAN)	4032248986101
Frp	1 Stück
Referensprodukt	<a href="#">9526840000</a>

**KLIPPON K1 M20BCSS EX****Weidmüller Interface GmbH & Co. KG**

Klingenbergstraße 16

D-32758 Detmold

Germany

Fon: +49 5231 14-0

Fax: +49 5231 14-292083

www.weidmueller.com

**Tekniska data****Mått och vikter**

Nettovikt	311 g
-----------	-------

**Environmental Product Compliance**

REACH SVHC	Lead 7439-92-1
------------	----------------

**Certifikatnummer kapsling**

Certifikatnummer för bestyckad kapsling (ATEX)	IBExU12ATEX1145 X	Certifikatnummer för bestyckad kapsling (IECEx)	IECEx IBE 13.0002X
Certifikatnummer, bestyckad kapsling (EAC)	RU C-DE.ГБ08.B.01328		

**Kapsling**

Borrade hål Sida A	1 x M20x1,5	Borrade hål Sida B	1 x M20x1,5
Material	Aluminium AlSi12		

**Klassificeringar**

ETIM 5.0	EC000058	ETIM 6.0	EC002503
eClass 6.2	27-14-91-07	eClass 7.1	27-14-91-07
eClass 8.1	27-14-91-07	eClass 9.0	27-18-05-02
eClass 9.1	27-18-05-90		

**Godkännanden**

Godkännanden

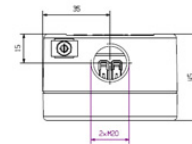
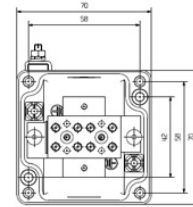
**Downloads**

Broschyr/Katalog	<a href="#">CAT 5 ENCL 17/18 EN</a>
Meddelande om produktändring	<a href="#">Product Change Notification – Klippon K Terminals box K1 type label change Klippon K Terminals box K1 type label change</a>
PDF (3D)	<a href="#">8000004203.pdf</a>

**KLIPPON K1 M20BCSS EX**

**Weidmüller Interface GmbH & Co. KG**  
Klingenbergstraße 16  
D-32758 Detmold  
Germany  
Fon: +49 5231 14-0  
Fax: +49 5231 14-292083  
www.weidmueller.com

**Ritningar**



**Klippon K (tom kapsling i aluminium)  
KLIPPON K1 EX****Weidmüller Interface GmbH & Co. KG**

Klingenbergstraße 16

D-32758 Detmold

Germany

Fon: +49 5231 14-0

Fax: +49 5231 14-292083

www.weidmueller.com



Varumärket Klippon® har under lång tid stått för kompetens och kvalitet i kapslingar – särskilt när nyckelfärdiga, kundspecifika lösningar för vanliga industriapplikationer och applikationer i explosionsfarliga områden berörs.

Denna filosofi har Weidmüller fortsatt i och med moderniseringen och uppgraderingen av kapslingsserien Klippon® K: Förbättrade produkter för alla applikationskrav. Oberoende av vilket slags applikation kunden planerar kan Weidmüller tillhandahålla en mångfald av aluminiumkapslingar som exakt passar kundens krav.

- Finns i två ytbehandlingar: natur och pulverlackerad (RAL 7001)
- Finns med gjuten silikon- eller kloroprenpackning som standard
- Samma Torx-/spårskruvskalle för 19 kapslingsstorlekar
- Montagehål utanför packningsområdet
- Höga skyddsklasser: IP66, IP67 och IP68
- Slagtålighet på upp till 7 (10) joule
- Utöver tomkapslingsnormen är kapslingarna certifierade i enlighet med ett flertal godkännanden: ATEX, IECEx, GOST Ex, GOST, cULus, Russian Maritime Register och Germanischer Lloyd.
- Saltvattentålig legering
- Standardiserad fördelningskapsling med gängade förskruvningshål och olika plintkonfigurationer

**Allmänna beställningsdata**

Typ	KLIPPON K1 EX
Art.nr.	<a href="#">9526840000</a>
Artikelbeteckning	Klippon K (tom kapsling i aluminium), Tom kapsling, Aluminiumkapsling, Höjd: 70 mm, Bredd: 70 mm, Djup: 45 mm, Material: Aluminium AlSi12, obehandlad, Silver
GTIN (EAN)	4032248019151
Frp	1 Stück

**Klippon K (tom kapsling i aluminium)  
KLIPPON K1 EX**

**Weidmüller Interface GmbH & Co. KG**  
 Klingenbergstraße 16  
 D-32758 Detmold  
 Germany  
 Fon: +49 5231 14-0  
 Fax: +49 5231 14-292083  
 www.weidmueller.com

**Tekniska data****Mått och vikter**

Bredd	70 mm	Byggbredd (tum)	2,756 inch
Höjd	70 mm	Bygghöjd (tum)	2,756 inch
Djup	45 mm	Byggdjup (tum)	1,772 inch
Montagemått bredd	58 mm	Montagemått höjd	42 mm
vikt	220 g	Nettovikt	272 g

**Environmental Product Compliance**

REACH SVHC Lead 7439-92-1

**Allmänna uppgifter**

Användningsområden	Explosionsfarliga områden, Processindustri, Transportväsende, Förpackningsindustri, Fartygsbyggnad, Maskintillverkning, Hamnanläggningar	Materialtjocklek	3,5 mm
Materialtjocklek kapsling	3,5 mm	Materialtjocklek lock	3 mm
Normer	IEC 60079-0, IEC 60079-7, IEC 60079-31	Vridmoment för lockskravar	2,5 Nm
Material	Aluminium AlSi12	Tätningmaterial	Silikon
Yta	obehandlad	Driftstemperatur, min.	-60 °C
Driftstemperatur, max	135 °C	Slagtålighet	7,00 J
Skyddsklass	IP66, IP67	Kapslingens fastsättning	Hål 4 mm
Fastsättning av lock	M4 torx stainless steel screws with slot	Komponentfastsättning	Gängade hål M4

**Bestyckning horisontal**

WDU 2,5 / ZDU 2,5 / IDU 2,5	1x5	WDU 4 / ZDU 4	1x1*
-----------------------------	-----	---------------	------

**Bestyckning vertikal**

WDU 2,5 / ZDU 2,5 / IDU 2,5	1x1*	WDU 4 / ZDU 4	1x1*
-----------------------------	------	---------------	------

**Certifikatnummer kapsling**

Certifikatnummer för bestyckad kapsling (ATEX)	IBExU12ATEX1145 X	Certifikatnummer för tom kapsling (ATEX)	IBExU12ATEX1144 U
Certifikatnummer för bestyckad kapsling (IECEX)	IECEX IBE 13.0002X	Certifikatnummer för tom kapsling (IECEX)	IECEX IBE 13.0001U
Certifikatnummer, bestyckad kapsling (EAC)	RU C-DE.ГБ08.B.01328	Certifikatnummer, tom kapsling (EAC)	RU C-DE.ГБ08.B.00472
Certifikat nr. (GERMLLOYD)	TAE00002SM	Certifikat-Nr. (MARITREG)	14.40040.250

**Förskruvningar**

M12	1	M16	1
-----	---	-----	---

**Förskruvningar höger**

M12	1	M16	1
-----	---	-----	---

Skapandedatum den 10 juli 2019 13:52:05 CEST

## Klippon K (tom kapsling i aluminium) KLIPPON K1 EX

**Weidmüller Interface GmbH & Co. KG**  
Klingenbergstraße 16  
D-32758 Detmold  
Germany  
Fon: +49 5231 14-0  
Fax: +49 5231 14-292083  
www.weidmueller.com

## Tekniska data

### Förskruvningar uppe / nere

M12	2	M16	2
M20	1		

### Klassificeringar

ETIM 3.0	EC000049	ETIM 4.0	EC002503
ETIM 5.0	EC002503	ETIM 6.0	EC002503
UNSPSC	31-26-15-02	eClass 5.1	27-18-05-02
eClass 6.2	27-18-05-02	eClass 7.1	27-18-05-02
eClass 8.1	27-18-05-02	eClass 9.0	27-18-05-02
eClass 9.1	27-18-05-02		

### Godkännanden

Godkännanden



ROHS Uppfyllelse

### Downloads

Användardokumentation	<a href="#">MB KLIPPON ENCL.TECN DE</a> <a href="#">Assembly guidelines - empty enclosures</a>
Broschyr/Katalog	<a href="#">MB OVERV. PROCESS WD DE</a> <a href="#">MB KLIPPON ENCL.TECN EN</a> <a href="#">MB PROCESS EN</a> <a href="#">CAT 5 ENCL 17/18 EN</a> <a href="#">FL RAILWAY 2014 EN</a>
Godkännande/Certifikat/Dokument om överensstämmelse	<a href="#">Attestation of Conformity - Klippon K Empty Enclosures - AoC DE PS2410 160308 001ISS01</a> <a href="#">EU Declaration of Conformity - Klippon K Empty Enclosures - DoC DE PS2410 160412 001ISS01</a>
Teknikuppgifter	<a href="#">EPLAN.WSCAD</a>
Teknikuppgifter Data	<a href="#">STEP</a>
Upphandlingsspecifikation	<a href="#">Klippon K1 Ex_9526840000_DE</a> <a href="#">Klippon K1 Ex_9526840000_EN</a>

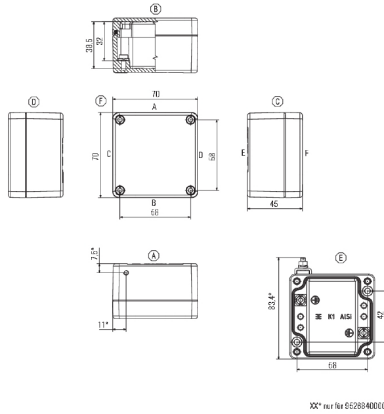
**Datablad**

**Klippon K (tom kapsling i aluminium)  
KLIPPON K1 EX**

**Weidmüller Interface GmbH & Co. KG**  
 Klingenbergstraße 16  
 D-32758 Detmold  
 Germany  
 Fon: +49 5231 14-0  
 Fax: +49 5231 14-292083  
 www.weidmueller.com

**Ritningar**

**Profilritning**



XX\* 1x11 14x 6E28940000