

KLIPPON K5 4M20WCSS EX**Weidmüller Interface GmbH & Co. KG**

Klingenbergstraße 16

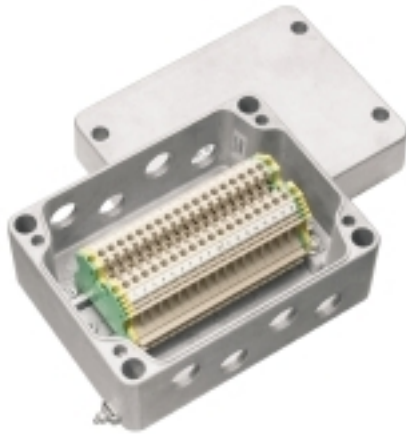
D-32758 Detmold

Germany

Fon: +49 5231 14-0

Fax: +49 5231 14-292083

www.weidmueller.com



Under många år har varumärket Klippon® stått för kompetens och kvalitet vad gäller kapslingar, särskilt om kunden kräver lösningar för industriella standardapplikationer och applikationer i explosionsfarliga områden.

Weidmüller uppfyller dessa krav med sitt sortiment av kapslingar av stålplåt i den nya Klippon® TB-serien. Dessa finns i Multi-Hinge- (MH) och Quarter-Lock- (QL) versionerna, Klippon® STB-serien och aluminiumkapslingarna Klippon® K serien.

Portföljen kompletteras med polyesterkapslingar ur Klippon® POK-serien och med polykarbonatkapslingar. Oavsett vilken applikation användare planerar, erbjuder Weidmüller alla sina kunder talrika noggrant passande kapslingslösningar och individuella tjänster: nyckelfärdiga kapslingar med kundspecifika konfigurationer såsom montageskenor, borrarade hål, kabelförskruvningar, utskärningar, särskilda ytbehandlingar och mycket annat.

Allmänna beställningsdata

Typ	KLIPPON K5 4M20WCSS EX
Art.nr.	8000004218
Artikelbeteckning	Kopplingslåda, ATEX II 2GD T85°C Ex e II T6, KLIPPON K5 EX, KL SET 18W4 S, Borrarade hål Sida A: 4 x M20x1,5, Borrarade hål Sida B: 4 x M20x1,5
GTIN (EAN)	4032248986620
Frp	1 Stück
Referensprodukt	9526930000

KLIPPON K5 4M20WCSS EX

Weidmüller Interface GmbH & Co. KG
Klingenbergstraße 16
D-32758 Detmold
Germany
Fon: +49 5231 14-0
Fax: +49 5231 14-292083
www.weidmueller.com

Tekniska data**Mått och vikter**

Nettovikt 1 850,84 g

Environmental Product Compliance

REACH SVHC Lead 7439-92-1

Certifikatnummer kapsling

Certifikatnummer för bestyckad kapsling (ATEX)	IBExU12ATEX1145 X	Certifikatnummer för bestyckad kapsling (IECEX)	IECEX IBE 13.0002X
Certifikatnummer, bestyckad kapsling (EAC)	RU C-DE.ГБ08.B.01328		

Kapsling

Borrade hål Sida A	4 x M20x1,5	Borrade hål Sida B	4 x M20x1,5
Material	Aluminium AlSi12		

Klassificeringar

ETIM 5.0	EC000058	ETIM 6.0	EC002503
eClass 6.2	27-14-91-07	eClass 7.1	27-14-91-07
eClass 8.1	27-14-91-07	eClass 9.0	27-18-05-02
eClass 9.1	27-18-05-90		

Godkännanden

Godkännanden



ROHS Uppfyllelse

Downloads

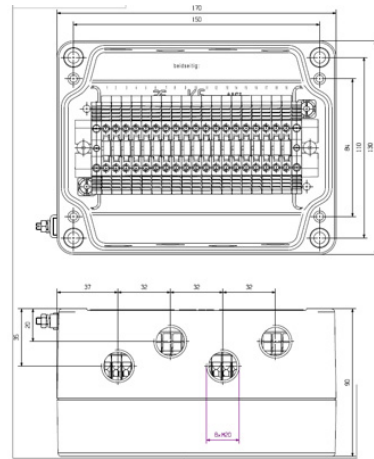
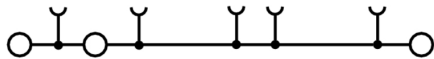
Broschyr/Katalog	CAT 5 ENCL 17/18 EN
PDF (3D)	8000004218.pdf

Datablad

KLIPPON K5 4M20WCSS EX

Weidmüller Interface GmbH & Co. KG
Klingenbergstraße 16
D-32758 Detmold
Germany
Fon: +49 5231 14-0
Fax: +49 5231 14-292083
www.weidmueller.com

Ritningar



Klippon K (tom kapsling i aluminium) KLIPPON K5 EX

Weidmüller Interface GmbH & Co. KG

Klingenbergstraße 16

D-32758 Detmold

Germany

Fon: +49 5231 14-0

Fax: +49 5231 14-292083

www.weidmueller.com



Varumärket Klippon® har under lång tid stått för kompetens och kvalitet i kapslingar – särskilt när nyckelfärdiga, kundspecifika lösningar för vanliga industriapplikationer och applikationer i explosionsfarliga områden berörs.

Denna filosofi har Weidmüller fortsatt i och med moderniseringen och uppgraderingen av kapslingsserien Klippon® K: Förbättrade produkter för alla applikationskrav. Oberoende av vilket slags applikation kunden planerar kan Weidmüller tillhandahålla en mångfald av aluminiumkapslingar som exakt passar kundens krav.

- Finns i två ytbehandlingar: natur och pulverlackerad (RAL 7001)
- Finns med gjuten silikon- eller kloroprenpackning som standard
- Samma Torx-/spårskruvskalle för 19 kapslingsstorlekar
- Montagehål utanför packningsområdet
- Höga skyddsklasser: IP66, IP67 och IP68
- Slagtålighet på upp till 7 (10) joule
- Utöver tomkapslingsnormen är kapslingarna certifierade i enlighet med ett flertal godkännanden: ATEX, IECEx, GOST Ex, GOST, cULus, Russian Maritime Register och Germanischer Lloyd.
- Saltvattentålig legering
- Standardiserad fördelningskapsling med gängade förskruvningshål och olika plintkonfigurationer

Allmänna beställningsdata

Typ	KLIPPON K5 EX
Art.nr.	9526930000
Artikelbeteckning	Klippon K (tom kapsling i aluminium), Tom kapsling, Aluminiumkapsling, Höjd: 130 mm, Bredd: 170 mm, Djup: 90 mm, Material: Aluminium AlSi12, obehandlad, Silver
GTIN (EAN)	4032248019069
Frp	1 Stück

**Klippon K (tom kapsling i aluminium)
KLIPPON K5 EX**

Weidmüller Interface GmbH & Co. KG
 Klingenbergstraße 16
 D-32758 Detmold
 Germany
 Fon: +49 5231 14-0
 Fax: +49 5231 14-292083
 www.weidmueller.com

Tekniska data**Mått och vikter**

Bredd	170 mm	Byggbredd (tum)	6,693 inch
Höjd	130 mm	Bygghöjd (tum)	5,118 inch
Djup	90 mm	Byggdjup (tum)	3,543 inch
Montagemått bredd	150 mm	Montagemått höjd	110 mm
vikt	1 540 g	Nettovikt	1 406 g

Environmental Product Compliance

REACH SVHC Lead 7439-92-1

Allmänna uppgifter

Användningsområden	Explosionsfarliga områden, Processindustri, Transportväsende, Förpackningsindustri, Fartygsbyggnad, Maskintillverkning, Hamnanläggningar	Materialtjocklek	4,6 mm
Materialtjocklek kapsling	4,6 mm	Materialtjocklek lock	3 mm
Normer	IEC 60079-0, IEC 60079-7, IEC 60079-31	Vridmoment för lockskravar	2,5 Nm
Material	Aluminium AlSi12	Tätningmaterial	Silikon
Yta	obehandlad	Driftstemperatur, min.	-60 °C
Driftstemperatur, max	135 °C	Slagtålighet	7.00 J
Skyddsklass	IP66, IP67	Kapslingens fastsättning	Hål 6 mm
Fastsättning av lock	M5 torx stainless steel screws with slot	Komponentfastsättning	Gängade hål M5

Bestyckning horisontal

WDU 10 / ZDU 10	1x10	WDU 16 / ZDU 16	1x8
WDU 2,5 / ZDU 2,5 / IDU 2,5	1x20	WDU 4 / ZDU 4	1x16
WDU 6 / ZDU 6	1x12		

Bestyckning vertikal

WDU 2,5 / ZDU 2,5 / IDU 2,5	*	WDU 4 / ZDU 4	*
-----------------------------	---	---------------	---

Certifikatnummer kapsling

Certifikatnummer för bestyckad kapsling (ATEX)	IBExU12ATEX1145 X	Certifikatnummer för tom kapsling (ATEX)	IBExU12ATEX1144 U
Certifikatnummer för bestyckad kapsling (IECEX)	IECEX IBE 13.0002X	Certifikatnummer för tom kapsling (IECEX)	IECEX IBE 13.0001U
Certifikatnummer, bestyckad kapsling (EAC)	RU C-DE.ГБ08.В.01328	Certifikatnummer, tom kapsling (EAC)	RU C-DE.ГБ08.В.00472
Certifikat nr. (GERMLLOYD)	TAE00002SM	Certifikat-Nr. (MARITREG)	14.40040.250

Förskruvningar

M12	4	M16	2
M20	1	M25	1
M32	1		

Klippon K (tom kapsling i aluminium) KLIPPON K5 EX

Weidmüller Interface GmbH & Co. KG
Klingenbergstraße 16
D-32758 Detmold
Germany
Fon: +49 5231 14-0
Fax: +49 5231 14-292083
www.weidmueller.com

Tekniska data

Förskruvningar höger

M12	4	M16	2
M20	1	M25	1
M32	1		

Förskruvningar uppe / nere

M12	11	M16	8
M20	4	M25	3
M32	2		

Klassificeringar

ETIM 3.0	EC000049	ETIM 4.0	EC002503
ETIM 5.0	EC002503	ETIM 6.0	EC002503
UNSPSC	31-26-15-02	eClass 5.1	27-18-05-02
eClass 6.2	27-18-05-02	eClass 7.1	27-18-05-02
eClass 8.1	27-18-05-02	eClass 9.0	27-18-05-02
eClass 9.1	27-18-05-02		

Godkännanden

Godkännanden



ROHS Uppfyllelse

Downloads

Användardokumentation	MB KLIPPON ENCL.TECN.DE Assembly guidelines - empty enclosures
Broschyr/Katalog	MB OVERV. PROCESS WD DE MB KLIPPON ENCL.TECN EN MB PROCESS EN CAT 5 ENCL 17/18 EN FL RAILWAY 2014 EN
Godkännande/Certifikat/Dokument om överensstämmelse	Attestation of Conformity - Klippon K Empty Enclosures - AoC DE PS2410 160308 001ISS01 EU Declaration of Conformity - Klippon K Empty Enclosures - DoC DE PS2410 160412 001ISS01
Teknikuppgifter	EPLAN, WSCAD
Teknikuppgifter Data	STEP
Upphandlingsspecifikation	Klippon K5 Ex_9526930000_DE Klippon K5 Ex_9526930000_EN

**Klippon K (tom kapsling i aluminium)
KLIPPON K5 EX**

Weidmüller Interface GmbH & Co. KG
Klingenbergstraße 16
D-32758 Detmold
Germany
Fon: +49 5231 14-0
Fax: +49 5231 14-292083
www.weidmueller.com

Ritningar**Profilritning**