

**BT-SERIES
TIMER BTM-Z**

Weidmüller Interface GmbH & Co. KG
Klingenbergstraße 16
D-32758 Detmold
Germany
Fon: +49 5231 14-0
Fax: +49 5231 14-292083
www.weidmueller.com

Produktillustration

Tidrelät BTM har 8 olika tidsfunktioner som kan ställas in med en vridomkopplare på fronten. Fördröjnings-/takttiderna kan väljas mellan 0,1 s och 120 h. Modulen har på ingångssidan en ytterligare styringång, som måste aktiveras för respektive tidsfunktion. Tidreläet är integrerat i ett Insta-hus med en byggbredd på 17,5 mm. På utgångssidan finns en reläkontakt med en kopplingseffekt på 250V/5A.

Allmänna beställningsdata

Typ	TIMER BTM-Z
Art.nr.	8647710000
Artikelbeteckning	BT-SERIES, Flerfunktions tidrelä, med separat styringång, , Antal kontakter: 1, Växlandekontakt, AgNi 90/10, Märkstyrspänning: 24...230 V AC, 24...48 V DC, Varaktig ström: 5 A, Fjäderslutning
GTIN (EAN)	4032248308910
Frp	1 Stück

**BT-SERIES
TIMER BTM-Z**

Weidmüller Interface GmbH & Co. KG
 Klingenbergstraße 16
 D-32758 Detmold
 Germany
 Fon: +49 5231 14-0
 Fax: +49 5231 14-292083
 www.weidmueller.com

Tekniska data**Mått och vikter**

Bredd	17,5 mm	Byggbredd (tum)	0,689 inch
Höjd	80 mm	Bygghöjd (tum)	3,15 inch
Djup	74 mm	Byggdjup (tum)	2,913 inch
Nettovikt	75 g		

Temperaturer

Driftstemperatur, max	55 °C	Driftstemperatur, min.	-10 °C
Fuktighet	35...85 % rel. fuktighet, ingen kondens	Lagertemperatur, max.	65 °C
Lagertemperatur, min.	-25 °C	Drifttemperatur	-10 °C...55 °C
Lagertemperatur	-25 °C...65 °C		

Environmental Product Compliance

REACH SVHC Lead 7439-92-1

Märkdata UL

Certifikat nr. (UR) E223474

Ingång

Märkstyrspänning	24...48 V DC + 10 % / - 15 % / 24...230 V AC + 10 % / - 15 %	Märkeffekt	≤ 0,4 VA, 1,6 W
Tillslags-/frånslagsspänning, typ.	20,4 V / 2,4 V AC 20,4 V / 2,4 V DC	Statusindikering	Lysdiod grön: försörjningsspänning, LED orange: reläutgång till
Repetitions exakthet	± 1 %	Inställningsnoggrannhet	10 %
Min. Impulslängd	50 ms	Tidsområden	0,1 s – 1,2 s, 1 s - 12 s, 0,1 min – 1,2 min, 1 min – 12 min, 0,1 tim – 1,2 tim, 1 tim – 12 tim, 10 tim – 120 tim
max. incherställningstid vid spänningsavbrott	100 ms		

Utgång

Märkkopplingsspänning	250 V AC	Brytspänning AC, max.	250 V
Varaktig ström	5 A	AC-brytförmåga (ohmsk), max.	2500 VA
DC-brytförmåga (ohmsk), max.	120 W @ 24 V		

Kontaktdata

Kontakttyp	1 Växlandekontakt (AgNi 90/10)	Elektrisk livslängd DC-spole	10 ⁵ kopplingar (5A vid 250 Vac, ohmsk last med 1800/h)
Kontaktmotstånd	100 MΩ min., vid 500 V DC	Mekanisk livslängd	10 ⁷ kopplingscykler (ingen belastning, 1800/h)

**BT-SERIES
TIMER BTM-Z**

Weidmüller Interface GmbH & Co. KG
 Klingenbergstraße 16
 D-32758 Detmold
 Germany
 Fon: +49 5231 14-0
 Fax: +49 5231 14-292083
 www.weidmueller.com

Tekniska data**Allmänna uppgifter**

Utförande	med separat styringång	Skena	TS 35
Provknappt	Nej	Mekanisk indikator för brytarläge	Nej
Färgkod	beige	Brännbarhetsklass enligt UL 94	V-2

Isolationskoordinater

Skyddsklass	IP20	Spänningshållfasthet, ingång/utgång	2 kV _{eff} / 1 min
-------------	------	-------------------------------------	-----------------------------

Ytterligare information om godkännanden/normer

Normer	UL508	Certifikat nr. (CSA)	219713
Certifikat nr. (UR)	E223474		

Anslutningsdata

Ledaranslutningsteknik	Fjäderanslutning	Avisoleringslängd nominellt	7 mm
Anslutningsområde, märkarea	1,5 mm ²	Anslutningsområde, min.	0,2 mm ²
Anslutningsområde, max.	1,5 mm ²	Ledardiameter, AWG, min.	AWG 24
Ledardiameter, AWG, max	AWG 16	Ledardiameter, entrådlig min.	0,2 mm ²
Ledardiameter, entrådlig max.	1,5 mm ²	Ledardiameter, fintrådlig, min.	0,2 mm ²
Ledardiameter, fintrådlig, max.	1,5 mm ²	Ledararea, fintrådlig med ändhylsor DIN 46228/4, min.	0,2 mm ²
Ledararea, fintrådlig med ändhylsa DIN 46228/4, max.	0,5 mm ²	Ledardiameter, fintrådlig med ändhylsa (DIN 46228/1), min	0,2 mm ²
Ledardiameter, fintrådlig med ändhylsaH (DIN 46228/1), max.	0,5 mm ²	Klingmått	0,4 x 2,5 mm

Klassificeringar

ETIM 3.0	EC001439	ETIM 4.0	EC001669
ETIM 5.0	EC001669	ETIM 6.0	EC001439
UNSPSC	30-21-19-17	eClass 5.1	27-14-23-10
eClass 6.2	27-14-23-10	eClass 7.1	27-37-17-90
eClass 8.1	27-37-16-05	eClass 9.0	27-37-16-05
eClass 9.1	27-37-16-05		

Godkännanden

Godkännanden



ROHS Uppfyllelse

Downloads

Användardokumentation	Time functions BTM-Timer
Broschyr/Katalog	CAT 4.2 ELECTR 18/19 EN
Godkännande/Certifikat/Dokument om överensstämmelse	DE_PA5600_160329_001.pdf
Teknikuppgifter	EPLAN_WSCAD
Teknikuppgifter Data	STEP

Skapandedatum den 10 juli 2019 14:01:14 CEST

Katalogversion 07.06.2019 / Tekniska ändringar förbehållna

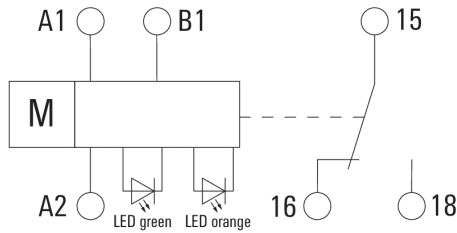
3

**BT-SERIES
TIMER BTM-Z**

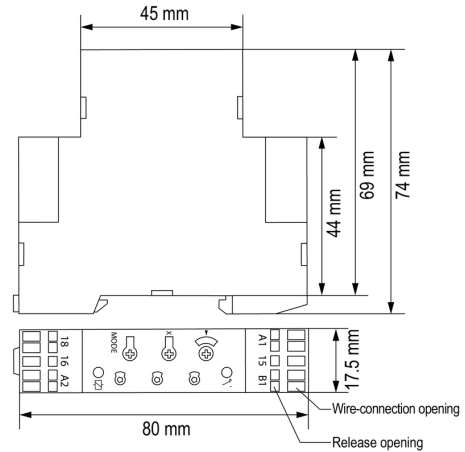
Weidmüller Interface GmbH & Co. KG
 Klingenbergstraße 16
 D-32758 Detmold
 Germany
 Fon: +49 5231 14-0
 Fax: +49 5231 14-292083
 www.weidmueller.com

Ritningar

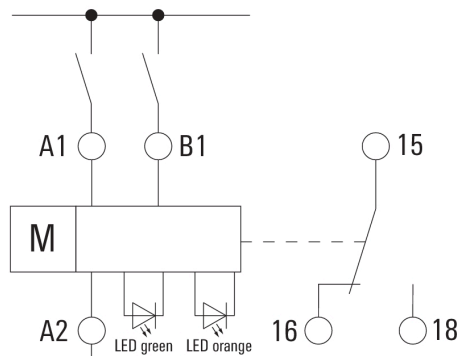
Kopplingsbild



Dimensional drawing

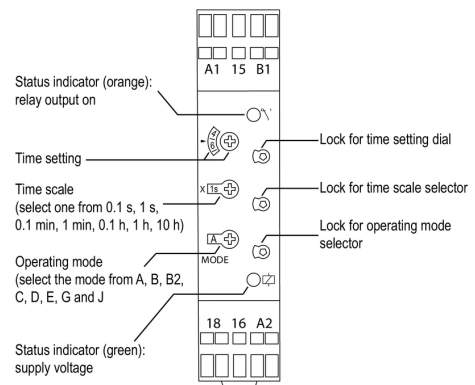


Exempel på användning



Kabeldragnings exempel

Dimensional drawing



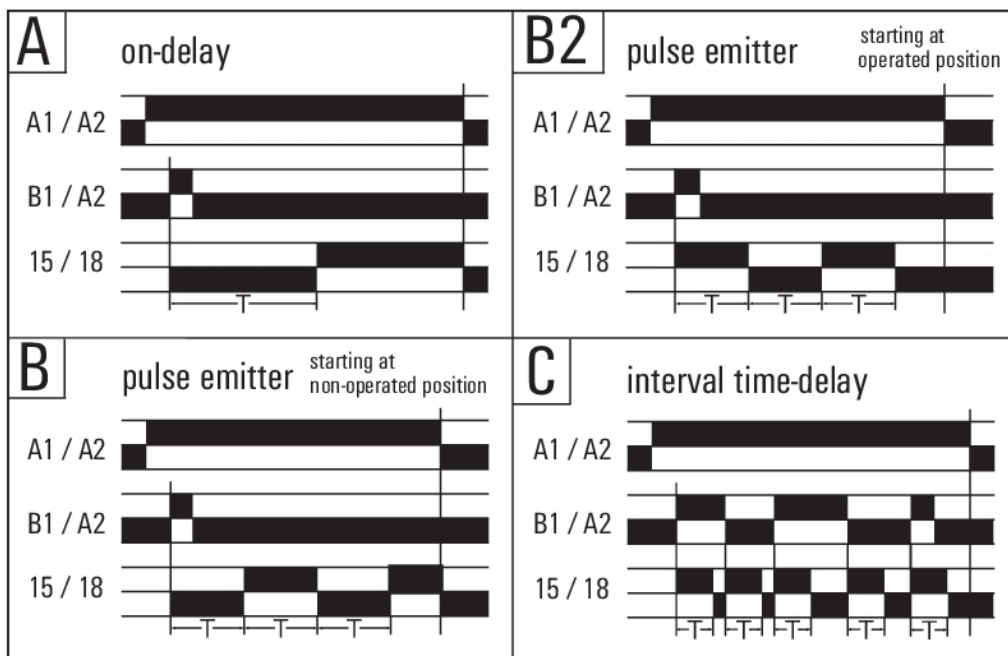
Detaljerad ritning

**BT-SERIES
TIMER BTM-Z**

Weidmüller Interface GmbH & Co. KG
 Klingenbergstraße 16
 D-32758 Detmold
 Germany
 Fon: +49 5231 14-0
 Fax: +49 5231 14-292083
 www.weidmueller.com

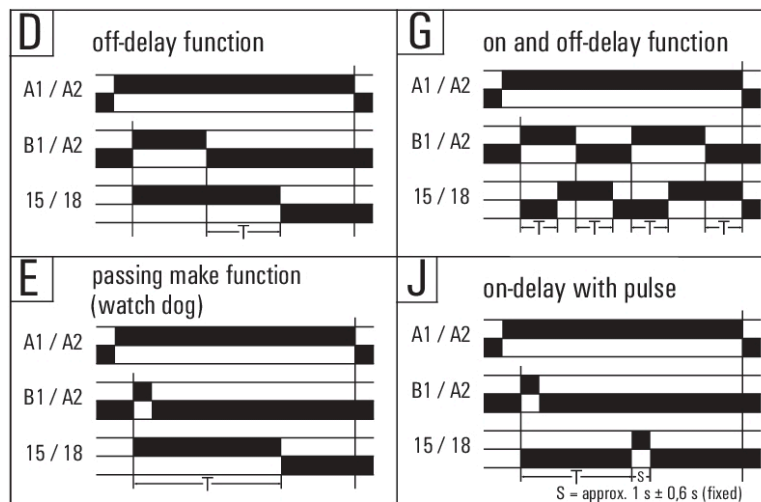
Ritningar

Graph



Tidsfunktioner

Diagram



Tidsfunktioner