

**Crimpverktyg
PZ 50**

Weidmüller Interface GmbH & Co. KG
Klingenbergstraße 16
D-32758 Detmold
Germany
Fon: +49 5231 14-0
Fax: +49 5231 14-292083
www.weidmueller.com

**Pressverktyg för ändhylsor med och utan
plastkrage**

- Tvångsspärr garanterar kvalitetscrimp
- Upplåsningmöjlighet vid eventuell felmanövrering

Allmänna beställningsdata

Typ	PZ 50
Art.nr.	9006450000
Artikelbeteckning	Crimpverktyg, Crimpverktyg för ändhylsor, 25mm ² , 50mm ² , Indent-Crimp
GTIN (EAN)	4008190095796
Frp	1 Stück

**Crimpverktyg
PZ 50**

Weidmüller Interface GmbH & Co. KG
 Klingenbergstraße 16
 D-32758 Detmold
 Germany
 Fon: +49 5231 14-0
 Fax: +49 5231 14-292083
 www.weidmueller.com

Tekniska data**Mått och vikter**

Bredd	250 mm	Byggbredd (tum)	9,842 inch
vikt	730 g	Nettovikt	595,3 g

Environmental Product Compliance

REACH SVHC Lead 7439-92-1

Tekniska data

Utförande mekanisk, utan utbytbara insatser

Kontaktbeskrivning

Kontakttyp	Ändhylsor med/utan plastkrage	Crimp-område, min	25 mm ²
Crimp-område, max.	50 mm ²		

verktygsdata – kontaktpressning

Crimpprofil 1, min.	25 mm ²	Crimpart/-profil	Indent-Crimp
Ändhylsarea, min.	25 mm ²	Ändhylsarea, max.	50 mm ²
Crimpprofil 2, min.	35 mm ²	Crimpprofil 3, min.	50 mm ²

Klassificeringar

ETIM 3.0	EC000005	ETIM 4.0	EC000005
ETIM 5.0	EC000168	ETIM 6.0	EC000168
UNSPSC	31-16-31-02	eClass 5.1	27-40-02-01
eClass 6.2	21-04-38-11	eClass 7.1	21-04-38-10
eClass 8.1	21-04-38-10	eClass 9.0	21-04-38-11
eClass 9.1	21-04-38-11		

Godkännanden

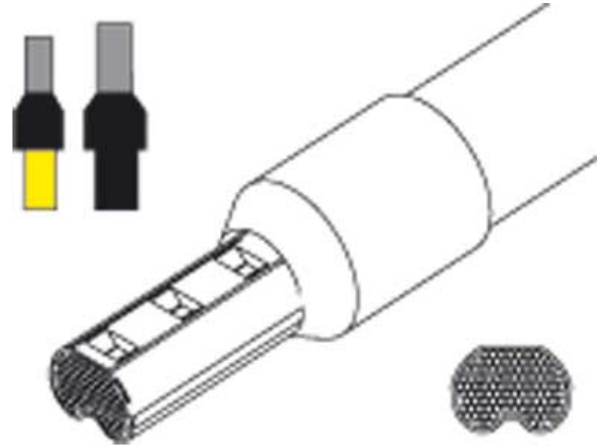
Godkännanden

**Downloads**

Broschyr/Katalog	CAT 6 TOOLS 15/16 EN
Teknikuppgifter	WSCAD
Teknikuppgifter Data	STEP

Datablad**Crimpverktyg
PZ 50**

Weidmüller Interface GmbH & Co. KG
Klingenbergstraße 16
D-32758 Detmold
Germany
Fon: +49 5231 14-0
Fax: +49 5231 14-292083
www.weidmueller.com

Ritningar**Exempel på användning**