

**Kap-, avisolerings- och pressverktyg
STRIPAX PLUS 2.5**

Weidmüller Interface GmbH & Co. KG
Klingenbergstraße 16
D-32758 Detmold
Germany
Fon: +49 5231 14-0
Fax: +49 5231 14-292083
www.weidmueller.com

**Kap-, avisolerings- och pressverktyg för bandade
ändhylsor**

- Kapa
- Avisolera
- Crimpa
- automatisk ändhylsmatning
- Tvångsspärr garanterar kvalitetscrimp
- Upplåsningmöjlighet vid eventuell felmanövrering
- rationellt arbetssätt: endast ett verktyg för kabelbearbetning leder till tidsinbesparingar

Allmänna beställningsdata

Typ	STRIPAX PLUS 2.5
Art.nr.	902000000
Artikelbeteckning	Kap-, avisolerings- och pressverktyg, Crimpverktyg för ändhylsor, 0.5mm ² , 2.5mm ² , Trapetspressning
GTIN (EAN)	4008190067267
Frp	1 Stück

**Kap-, avisolerings- och pressverktyg
STRIPAX PLUS 2.5**

Weidmüller Interface GmbH & Co. KG
 Klingenbergstraße 16
 D-32758 Detmold
 Germany
 Fon: +49 5231 14-0
 Fax: +49 5231 14-292083
 www.weidmueller.com

Tekniska data**Mått och vikter**

Bredd	210 mm	Byggbredd (tum)	8,268 inch
vikt	260 g	Nettovikt	250,91 g

Environmental Product Compliance

REACH SVHC	Lead 7439-92-1
------------	----------------

Tekniska data

Utförande	mekanisk, utan utbytbara insatser
-----------	-----------------------------------

Kontaktbeskrivning

Kontakttyp	sammanlänkade ändhysremsor	Crimp-område, min	0,5 mm ²
Crimp-område, max.	2,5 mm ²		

verktygsdata – kontaktpressning

Crimpprofil 1, min.	0,5 mm ²	Crimpart-/profil	Trapetspressning
Ändhysarea, min.	0,5 mm ²	Crimpprofil 1, max.	0,75 mm ²
Ändhysarea, max.	2,5 mm ²	Crimpprofil 2, min.	1 mm ²
Crimpprofil 2, max.	1,5 mm ²	Crimpprofil 3, min.	2,5 mm ²

Klassificeringar

ETIM 3.0	EC000005	ETIM 4.0	EC000005
ETIM 5.0	EC000005	ETIM 6.0	EC002109
UNSPSC	31-16-31-02	eClass 5.1	27-40-02-01
eClass 6.2	21-04-38-11	eClass 7.1	27-40-02-01
eClass 8.1	27-40-02-01	eClass 9.0	21-04-37-06
eClass 9.1	21-04-37-06		

Godkännanden

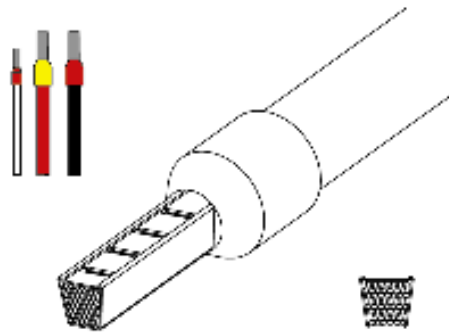
Godkännanden

**Downloads**

Broschyr/Katalog	CAT 6 TOOLS 15/16 EN
Teknikuppgifter	WSCAD
Teknikuppgifter Data	STEP

**Kap-, avisolerings- och pressverktyg
STRIPAX PLUS 2.5**

Weidmüller Interface GmbH & Co. KG
Klingenbergstraße 16
D-32758 Detmold
Germany
Fon: +49 5231 14-0
Fax: +49 5231 14-292083
www.weidmueller.com

Ritningar**Exempel på användning****Exempel på användning****Exempel på användning**