

**RS
RS 16IO 1W I-L H S****Weidmüller Interface GmbH & Co. KG**

Klingenbergstraße 16

D-32758 Detmold

Germany

Fon: +49 5231 14-0

Fax: +49 5231 14-292083

www.weidmueller.com



Digitala direkta in-/utgångsgränssnitt är utrustade med flatkabelkontakter för att underlätta anslutning. De kan levereras med fjäder- eller skruvanslutning, med element som säkringar, fränskiljare eller LED.

Allmänna beställningsdata

Typ	RS 16IO 1W I-L H S
Art.nr.	9445810000
Artikelbeteckning	Gränssnitt, RS, Fränskiljare, LED, 1-tråd, Skruvanslutning
GTIN (EAN)	4032248252985
Frp	1 Stück

RS
RS 16IO 1W I-L H S

Weidmüller Interface GmbH & Co. KG
 Klingenbergstraße 16
 D-32758 Detmold
 Germany
 Fon: +49 5231 14-0
 Fax: +49 5231 14-292083
 www.weidmueller.com

Tekniska data**Mått och vikter**

Längd	110 mm	Bygglängd (tum)	4,331 inch
Bredd	87 mm	Byggbredd (tum)	3,425 inch
Höjd	72 mm	Bygghöjd (tum)	2,835 inch
Nettovikt	255 g		

Temperaturer

Driftstemperatur, max	50 °C	Driftstemperatur, min.	-25 °C
Lagertemperatur, max.	60 °C	Lagertemperatur, min.	-40 °C
Drifttemperatur	-25...50 °C	Lagertemperatur	-40...60 °C

Allmänna uppgifter

Lysdiod statusvisning per kanal	grön	Frånkoppling per kanal	Ja
Typ av kontrollpunkt	Nej	Säkring per kanal	Nej
Försörjningsspänning lysdiodstatus	gul	Spänningsförsörjningssäkring	3,15 A
Jordpolaritet	Ja		

Anslutningsdata

Anslutning till PLC	HE 10 kontakt - 20 poler	Anslutning (styrsida)	Hankontakt enligt IEC 60603-13/DIN 4165 1
Antal poler (styrningssida)	20-polig hankontakt	Anslutning (fält sida)	LP 5.08mm
Ledningsdragningsystem	1-tråd		

Märkdata

Driftspänning	24 V DC ± 10%	Maximal ström per kanal	1 A
Total nominell ström	2 A		

Isolationskoordinater (EN50178)

Motsvarande	DIN EN 50178	Märkspänning	< 50 V AC
Överspänningskategori	III	Nedsmutningsgrad	2
Impulsspänningskontroll	0,8 kV	Kontroll genomslagsstabilitet	0,35 kVAC

Anslutningsfält

Anslutningstyp	Skruvanslutning	Klämområde, min.	0,13 mm ²
Klämområde, max.	6 mm ²	Fast, min. H05(07) V-U	0,5 mm ²
Fast, max. H05(07) V-K	6 mm ²	Flexibel, min. H05(07) V-K	0,5 mm ²
Flexibel, max. H05(07) V-K	4 mm ²	Flexibel med hylsa, max.	2,5 mm ²
Flexibel med hylsa, min.	0,5 mm ²	Hylsa med plastkrage max	2,5 mm ²
Ledardiameter, AWG, min.	AWG 26	Ledardiameter, AWG, max.	AWG 12
Åtdragningsmoment min.	0,5 Nm	Åtdragningsmoment max.	0,6 Nm
Avisoleringslängd	6 mm		

**RS
RS 16IO 1W I-L H S**

Weidmüller Interface GmbH & Co. KG
 Klingenbergstraße 16
 D-32758 Detmold
 Germany
 Fon: +49 5231 14-0
 Fax: +49 5231 14-292083
 www.weidmueller.com

Tekniska data**Anslutning försörjning**

Typ av anslutning	Skruvanslutning	Klämområde min.	0,13 mm ²
Klämområde max.	6 mm ²	Fast, min. H05(07) V-U	0,5 mm ²
Fast, max. H05(07) V-K	6 mm ²	Flexibel, min. H05(07) V-K	0,5 mm ²
Flexibel, max. H05(07) V-K	4 mm ²	Flexibel med hylsa, max.	2,5 mm ²
Flexibel med hylsa, min.	0,5 mm ²	Hylsa med plastkrage, max.	2,5 mm ²
Ledardiameter, AWG , min.	AWG 26	Ledardiameter, AWG , max.	AWG 12
Åtdragningsmoment min.	0,5 Nm	Åtdragningsmoment max.	0,6 Nm

Klassificeringar

ETIM 3.0	EC001423	ETIM 4.0	EC001423
ETIM 5.0	EC001423	ETIM 6.0	EC002780
UNSPSC	30-21-18-01	eClass 5.1	27-24-22-08
eClass 6.2	27-24-22-08	eClass 7.1	27-14-11-52
eClass 8.1	27-14-11-52	eClass 9.0	27-14-11-52
eClass 9.1	27-24-22-16		

Godkännanden

Godkännanden



ROHS

Uppfyllelse

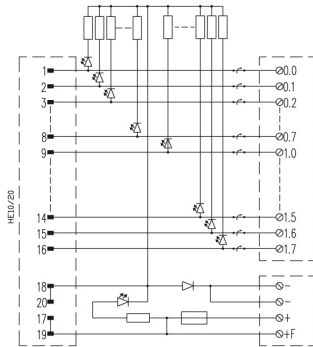
Downloads

Teknikuppgifter

[WSCAD](#)

**RS
RS 16IO 1W I-L H S**

Weidmüller Interface GmbH & Co. KG
Klingenbergstraße 16
D-32758 Detmold
Germany
Fon: +49 5231 14-0
Fax: +49 5231 14-292083
www.weidmueller.com

Ritningar

Kopplingsbilden motsvarar utförandet med LED