

**RS  
RS 32IO 2W I-L H S****Weidmüller Interface GmbH & Co. KG**

Klingenbergstraße 16

D-32758 Detmold

Germany

Fon: +49 5231 14-0

Fax: +49 5231 14-292083

www.weidmueller.com



Digitala direkta in-/utgångsgränssnitt är utrustade med flatkabelkontakter för att underlätta anslutning. De kan levereras med fjäder- eller skruvanslutning, med element som säkringar, fränskiljare eller LED.

**Allmänna beställningsdata**

Typ	RS 32IO 2W I-L H S
Art.nr.	<a href="#">9445950000</a>
Artikelbeteckning	Gränssnitt, RS, Fränskiljare, LED, 2-tråd, Skruvanslutning
GTIN (EAN)	4032248253036
Frp	1 Stück

**RS**  
**RS 32IO 2W I-L H S**

**Weidmüller Interface GmbH & Co. KG**  
 Klingenbergstraße 16  
 D-32758 Detmold  
 Germany  
 Fon: +49 5231 14-0  
 Fax: +49 5231 14-292083  
 www.weidmueller.com

**Tekniska data****Mått och vikter**

Längd	170 mm	Bygglängd (tum)	6,693 inch
Bredd	87 mm	Byggbredd (tum)	3,425 inch
Höjd	72 mm	Bygghöjd (tum)	2,835 inch
Nettovikt	486 g		

**Temperaturer**

Drifttemperatur, max	50 °C	Drifttemperatur, min.	-25 °C
Lagertemperatur, max.	60 °C	Lagertemperatur, min.	-40 °C
Drifttemperatur	-25...50 °C	Lagertemperatur	-40...60 °C

**Allmänna uppgifter**

Lysdiod statusvisning per kanal	grön	Frånkoppling per kanal	Ja
Typ av kontrollpunkt	Nej	Säkring per kanal	Nej
Försörjningsspänning lysdiodstatus	gul	Spänningsförsörjningssäkring	3,15 A
Jordpolaritet	positiv eller negativ valbar via överkoppling		

**Anslutningsdata**

Anslutning till PLC	HE 10 kontakt - 20 poler	Anslutning (styrsida)	2 x hankontakter enligt IEC 60603-13/DIN 4165 1
Antal poler (styrningssida)	2x20-polig kontakt	Anslutning (fäلتsida)	LP2N 5.08mm
Ledningsdragningsystem	2-tråd		

**Märkdata**

Driftspänning	24 V DC $\pm$ 10%	Maximal ström per kanal	1 A
Total nominell ström	2 A		

**Isolationskoordinater (EN50178)**

Motsvarande	DIN EN 50178	Märkspänning	< 50 V AC
Överspänningskategori	III	Nedsmutningsgrad	2
Impulsspänningskontroll	0,8 kV	Kontroll genomslagsstabilitet	0,35 kVAC

**Anslutningsfält**

Anslutningstyp	Skruvanslutning	Klämområde, min.	0,13 mm <sup>2</sup>
Klämområde, max.	6 mm <sup>2</sup>	Fast, min. H05(07) V-U	0,5 mm <sup>2</sup>
Fast, max. H05(07) V-K	6 mm <sup>2</sup>	Flexibel, min. H05(07) V-K	0,5 mm <sup>2</sup>
Flexibel, max. H05(07) V-K	4 mm <sup>2</sup>	Flexibel med hylsa, max.	2,5 mm <sup>2</sup>
Flexibel med hylsa, min.	0,5 mm <sup>2</sup>	Hylsa med plastkrage max	2,5 mm <sup>2</sup>
Ledardiameter, AWG , min.	AWG 26	Ledardiameter, AWG , max.	AWG 12
Åtdragningsmoment min.	0,5 Nm	Åtdragningsmoment max.	0,6 Nm
Avisoleringslängd	6 mm		

**RS  
RS 32IO 2W I-L H S**

**Weidmüller Interface GmbH & Co. KG**  
 Klingenbergstraße 16  
 D-32758 Detmold  
 Germany  
 Fon: +49 5231 14-0  
 Fax: +49 5231 14-292083  
 www.weidmueller.com

**Tekniska data****Anslutning försörjning**

Typ av anslutning	Skruvanslutning	Klämområde min.	0,13 mm <sup>2</sup>
Klämområde max.	6 mm <sup>2</sup>	Fast, min. H05(07) V-U	0,5 mm <sup>2</sup>
Fast, max. H05(07) V-K	6 mm <sup>2</sup>	Flexibel, min. H05(07) V-K	0,5 mm <sup>2</sup>
Flexibel, max. H05(07) V-K	4 mm <sup>2</sup>	Flexibel med hylsa, max.	2,5 mm <sup>2</sup>
Flexibel med hylsa, min.	0,5 mm <sup>2</sup>	Hylsa med plastkrage, max.	2,5 mm <sup>2</sup>
Ledardiameter, AWG, min.	AWG 26	Ledardiameter, AWG, max.	AWG 12
Åtdragningsmoment min.	0,5 Nm	Åtdragningsmoment max.	0,6 Nm
Avisoleringslängd	6 mm		

**Klassificeringar**

ETIM 3.0	EC001423	ETIM 4.0	EC001423
ETIM 5.0	EC001423	ETIM 6.0	EC002780
UNSPSC	30-21-18-01	eClass 5.1	27-24-22-08
eClass 6.2	27-24-22-08	eClass 7.1	27-14-11-52
eClass 8.1	27-14-11-52	eClass 9.0	27-14-11-52
eClass 9.1	27-24-22-16		

**Godkännanden**

Godkännanden



ROHS

Uppfyllelse

**Downloads**

Godkännande/Certifikat/Dokument om överensstämmelse

[K277\\_11\\_04.pdf](#)

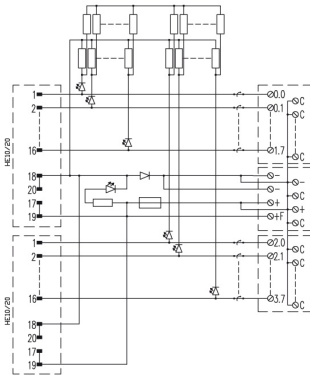
Teknikuppgifter

[WSCAD](#)

## RS RS 32IO 2W I-L H S

**Weidmüller Interface GmbH & Co. KG**  
Klingenbergstraße 16  
D-32758 Detmold  
Germany  
Fon: +49 5231 14-0  
Fax: +49 5231 14-292083  
www.weidmueller.com

# Ritningar



Kopplingsbilden motsvarar utförandet med LED