

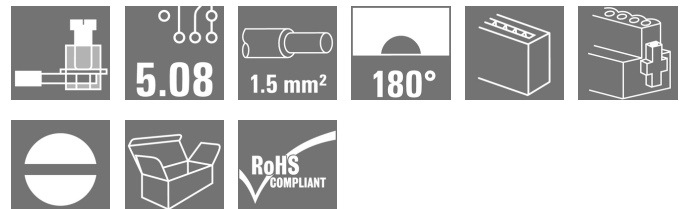
**OMNIMATE Signal – serie BL/SL 5.08
BLZ 5.08/16/180F SN BK BX**

Weidmüller Interface GmbH & Co. KG
 Klingenbergstraße 16
 D-32758 Detmold
 Germany
 Fon: +49 5231 14-0
 Fax: +49 5231 14-292083
 www.weidmueller.com

Produktillustration

Avbildning liknande

Använd inte produkten för
nya utvecklingar



Hylsdelar med skruvanslutning i klämbygelslutningsteknik för ledaranslutning med rak utgångsriktning och skruvfläns. Hylskontaktarna har plats för märkning och kan kodas.

Allmänna beställningsdata

Leveransstatus	Denna artikel kommer inte längre att finnas i framtiden.
Tillgänglig till	2019-12-31
Typ	BLZ 5.08/16/180F SN BK BX
Art.nr.	1803180000
Artikellbeteckning	Kretskortsstickanslutning, Hylsstickpropp, 5.08 mm, Antal poler: 16, 180°, Klämbygelslutning, Anslutningsområde, max. : 3.31 mm², Box
GTIN (EAN)	4032248258284
Frp	18 Stück
Produktparametrar	IEC: 400 V / 19 A / 0.2 - 2.5 mm² UL: 300 V / 15 A / AWG 26 - AWG 12
Förpackning	Box
Alternativ produkt	1944470000

**OMNIMATE Signal – serie BL/SL 5.08
BLZ 5.08/16/180F SN BK BX**

Weidmüller Interface GmbH & Co. KG
 Klängenbergstraße 16
 D-32758 Detmold
 Germany
 Fon: +49 5231 14-0
 Fax: +49 5231 14-292083
 www.weidmueller.com

Tekniska data**Mått och vikter**

Bredd	91,08 mm	Byggbredd (tum)	3,586 inch
Höjd	15,2 mm	Bygghöjd (tum)	0,598 inch
Djup	20,1 mm	Byggdjup (tum)	0,791 inch
Nettovikt	28,4 g		

Packaging

Förpackning	Box	VPE-längd	30 mm
VPE-bredd	135 mm	VPE-höjd	350 mm

Karakteristiska systemvärden

Produktfamilj	OMNIMATE Signal – serie BL/SL 5.08	Anslutningstyp	Fältanslutning
Ledaranslutningsteknik	Klämbygelanslutning	Delning i mm (P)	5,08 mm
Delning i tum (P)	0,2 inch	Ledarutgångsriktning	180°
Antal poler	16	L1 i mm	76,2 mm
L1 i tum	3 inch	Antal rader	1
Polradstal	1	Märkarea	2,5 mm ²
Beröringsskydd enligt DIN VDE 57	fingersäker	Beröringsskydd enligt DIN VDE 0470	IP 20
Genomgångsmotstånd (6)	4,50 mΩ	Koderbar	Ja
Avisoleringslängd	7 mm	Åtdragningsmoment för skruvfläns, min.	0,15 Nm
Åtdragningsmoment för skruvfläns, max.	0,2 Nm	Åtdragningsmoment, min.	0,4 Nm
Åtdragningsmoment, max.	0,5 Nm	Klämskruv	M 2,5
Skruvmejselklinga	0,6 x 3,5	Skruvmejselklinga Norm	DIN 5264
Stickcykler	25	Max. instickskraft/pol	8,5 N
Max. dragkraft/pol	6,5 N		

Materialdata

Isoleringsmaterial	PBT	Färgkod	svart
Färgtabell (jämförbar)	RAL 9011	Isoleringsmaterialgrupp	IIIa
CTI	≥ 200	Isolationshållfasthet	≥ 10 ⁸ Ω
Brännbarhetsklass enligt UL 94	V-0	GWFI	960 °C
Kontaktmaterial	Kopparlegering	Kontakttyta	förtennad
Skiktstruktur för stiftkontakten	4-8 μm Sn varmförtent	Lagertemperatur, min.	-25 °C
Lagertemperatur, max.	55 °C	relativ fuktighet vid lagring, max	80 %
Drifttemperatur, min.	-50 °C	Drifttemperatur, max	100 °C
Temperaturområde Montage, min.	-25 °C	Temperaturområde Montage, max.	100 °C

Anslutningsbara ledare

Anslutningsområde, min.	0,13 mm ²
Anslutningsområde, max.	3,31 mm ²
Ledardiameter, AWG, min.	AWG 26
Ledardiameter, AWG, max	AWG 12
entrådig, min. H05(07) V-U	0,2 mm ²
entrådig, max. H05(07) V-U	2,5 mm ²
fintrådig, min. H05(07) V-K	0,2 mm ²
fintrådig, max. H05(07) V-K	2,5 mm ²
med AEH med krage DIN 46 228/4, min.	0,2 mm ²
med ändhylsa med krage DIN 46 228/4, max.	2,5 mm ²


OMNIMATE Signal – serie BL/SL 5.08 BLZ 5.08/16/180F SN BK BX

Weidmüller Interface GmbH & Co. KG
Klingenbergstraße 16
D-32758 Detmold
Germany
Fon: +49 5231 14-0
Fax: +49 5231 14-292083
www.weidmueller.com

Tekniska data

med ändhylsa enligt DIN 46 228/1, min.	0,2 mm ²		
med ändhylsa enligt DIN 46 228/1, max.	2,5 mm ²		
Plugmätare enligt EN 60999 a x b; ø	2,8 mm x 2,0 mm; 2,4 mm		
Anslutningsbar ledare	Ledarens anslutningsarea	Typ nominell	fintrådig 0,5 mm ²
	AEH	Avisoleringslängd	nominell 6 mm
	Ledarens anslutningsarea	Typ nominell	fintrådig 1 mm ²
	AEH	Avisoleringslängd	nominell 6 mm
	Ledarens anslutningsarea	Typ nominell	fintrådig 1,5 mm ²
	AEH	Avisoleringslängd	nominell 7 mm
	Ledarens anslutningsarea	Typ nominell	fintrådig 2,5 mm ²
	AEH	Avisoleringslängd	nominell 7 mm
	Ledarens anslutningsarea	Typ nominell	fintrådig 0,75 mm ²
	AEH	Avisoleringslängd	nominell 6 mm
Referenstext	The outside diameter of the plastic collar should not be larger than the pitch (P).		
Max. anslutningsområde	3,31 mm ²		

Märkdata enligt CSA

Institut (CSA)		Certifikat nr. (CSA)	200039-1121690
Märkspänning (användargrupp B / CSA)	300 V	Märkspänning (användargrupp D / CSA)	300 V
Märkström (användargrupp B / CSA)	15 A	Märkström (användargrupp D / CSA)	10 A
Ledardiameter AWG, min.	AWG 26	Ledardiameter AWG, max.	AWG 12
Hänvisning till godkännandevärden	Specifikationerna avser maxvärden. För detaljer – se typgodkännandeintyg.		

Märkdata enligt UL 1059

Institut (UR)		Certifikat nr. (UR)	E60693
Märkspänning (användargrupp B / UL 1059)	300 V	Märkspänning (användargrupp D / UL 1059)	300 V
Märkström (användargrupp B / UL 1059)	15 A	Märkström (användargrupp D / UL 1059)	10 A
Ledardiameter AWG, min.	AWG 26	Ledardiameter AWG, max.	AWG 12
Hänvisning till godkännandevärden	Specifikationerna avser maxvärden. För detaljer – se typgodkännandeintyg.		

**OMNIMATE Signal – serie BL/SL 5.08
BLZ 5.08/16/180F SN BK BX**

Weidmüller Interface GmbH & Co. KG
 Klingenbergstraße 16
 D-32758 Detmold
 Germany
 Fon: +49 5231 14-0
 Fax: +49 5231 14-292083
 www.weidmueller.com

Tekniska data**Märkdata enligt IEC**

testad enligt standard	IEC 60664-1, IEC 61984	Märkström, min. antal poler (Tu=20°C)	19 A
Märkström, max. antal poler (Tu=20°C)	14,5 A	Märkström, min. antal poler (Tu=40°C)	16 A
Märkström, max. antal poler (Tu=40°C)	12,5 A	Märkspänning vid överspänningsk./ Nedsmutningsgrad II/2	400 V
Märkspänning vid överspänningsk./ Nedsmutningsgrad III/2	320 V	Märkspänning vid överspänningskat./ Nedsmutningsgrad III/3	250 V
Märkspänning vid överspänningsk./ Nedsmutningsgrad II/2	4 kV	Märkspänning vid överspänningsk./ Nedsmutningsgrad III/2	4 kV
Märkstötspänning vid överspänningsk./ Nedsmutningsgrad III/3	4 kV	Korttidströmhållfasthet	3 x 1s mit 120 A

Klassificeringar

ETIM 3.0	EC001284	ETIM 4.0	EC002637
ETIM 5.0	EC002637	ETIM 6.0	EC002638
UNSPSC	30-21-18-10	eClass 5.1	27-26-07-04
eClass 6.2	27-26-07-04	eClass 7.1	27-44-04-02
eClass 8.1	27-44-04-02	eClass 9.0	27-44-03-09
eClass 9.1	27-44-03-09		

Anmärkningar

Anmärkningar	<ul style="list-style-type: none"> • Ytterligare färger finns på förfrågan. • Förgyllda kontaktytor på förfrågan • Märkström relaterad till märkarea och min. antal poler. • AEH utan plastkrage enligt DIN 46228/1 • AEH med plastkrage enligt DIN 46228/4 • P på ritningen = raster • Märkdata avser respektive byggdel. Luft- och krypträckor till andra byggdelar skall utformas i enlighet med de relevanta normerna.
IPC-konformitet	Konformitet: Produkterna utvecklas, tillverkas och levereras i enlighet med internationellt erkända standarder och normer, och uppfyller de egenskaper som garanteras i databladet resp. har designegenskaper i enlighet med IPC-A-610 "Klass 2". Övriga anspråk gällande produkterna kan bedömas på begäran.

Godkännanden

Godkännanden



ROHS

Uppfyllelse

Datablad**OMNIMATE Signal – serie BL/SL 5.08
BLZ 5.08/16/180F SN BK BX**

Weidmüller Interface GmbH & Co. KG
Klingenbergstraße 16
D-32758 Detmold
Germany
Fon: +49 5231 14-0
Fax: +49 5231 14-292083
www.weidmueller.com

Tekniska data**Downloads**

Broschyr/Katalog

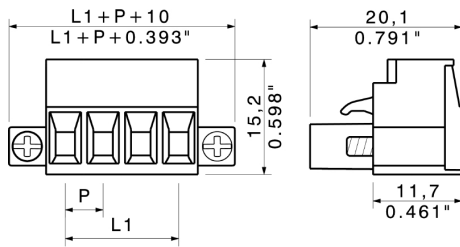
[FL DRIVES EN](#)
[MB DEVICE MANUF. EN](#)
[FL DRIVES DE](#)
[FL BUILDING SAFETY EN](#)
[FL APPL LED LIGHTING EN](#)
[FLIndustr.CONTROLS EN](#)
[FL MACHINE SAFETY EN](#)
[FL HEATING ELECTR EN](#)
[FL APPL INVERTER EN](#)
[FL_BASE STATION EN](#)
[FL ELEVATOR EN](#)
[FL POWER SUPPLY EN](#)
[FL 72H SAMPLE SER EN](#)
[PO OMNIMATE EN](#)

Godkännande/Certifikat/Dokument om
överensstämmelse

[Declaration of the Manufacturer](#)

**OMNIMATE Signal – serie BL/SL 5.08
BLZ 5.08/16/180F SN BK BX**

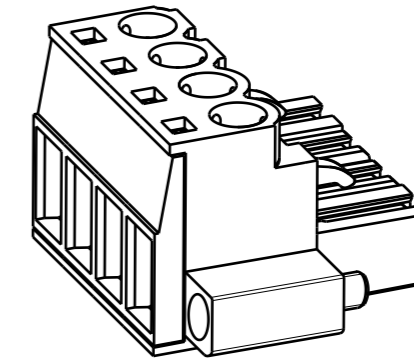
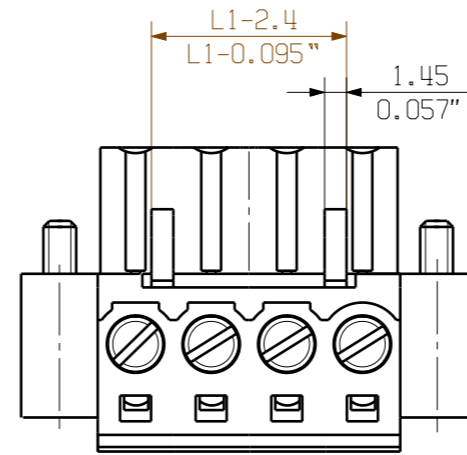
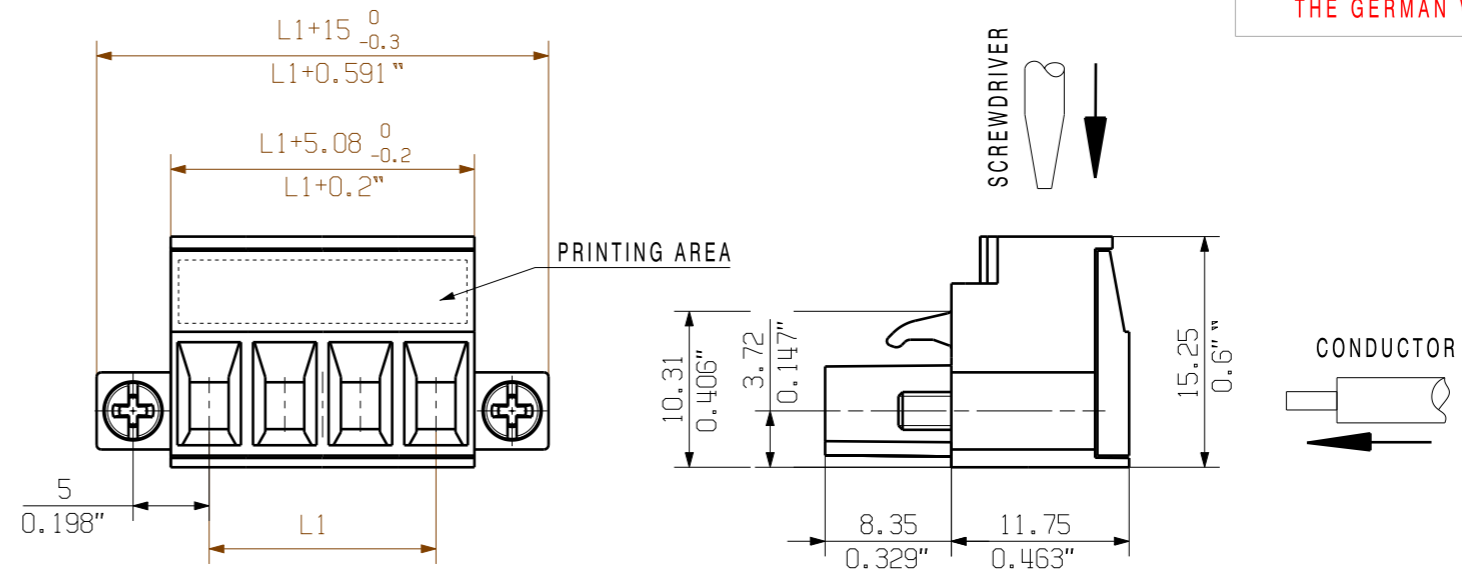
Weidmüller Interface GmbH & Co. KG
Klingenbergstraße 16
D-32758 Detmold
Germany
Fon: +49 5231 14-0
Fax: +49 5231 14-292083
www.weidmueller.com

Ritningar**Dimensional drawing**

MASSE OHNE TOLERANZ SIND KEINE PRUEFMASSE
 DIMS. WITHOUT TOLERANCE ARE NOT CONTROL DIMS.

DIE DEUTSCHE VERSION IST VERBINDLICH
 THE GERMAN VERSION IS BINDING

WEITERGABE SOWIE VERVIELFAELTIGUNG DIESES DOKUMENTS, VERWERTUNG UND MITTEILUNG SEINES INHALTS SIND VERBOTEN, SOWEIT NICHT AUSDRUECKLICH GESTATTET.
 ZUWIDERHANDLUNGEN VERPFLICHTEN ZU SCHADENERSATZ. ALLE RECHTE FUER DEN FALL DER PATENT-, GEBRAUCHSMUSTER- ODER GESCHMACKSMUSTEREINTRAGUNG VORBEHALTEN.
 THE REPRODUCTION, DISTRIBUTION AND UTILIZATION OF THIS DOCUMENT AS WELL AS THE COMMUNICATION OF ITS CONTENTS TO OTHERS WITHOUT EXPLICIT AUTHORIZATION IS PROHIBITED.
 OFFENDERS WILL BE HELD LIABLE FOR THE PAYMENT OF DAMAGES. WEIDMUELLER EXCLUSIVELY RESERVES THE RIGHT TO FILE FOR PATENTS, UTILITY MODELS OR DESIGNS.
 © WEIDMUELLER INTERFACE GmbH & Co.KG



24	116,84	4,600
23	111,76	4,400
22	106,68	4,200
21	101,60	4,000
20	96,52	3,800
19	91,44	3,600
18	86,36	3,400
17	81,28	3,200
16	76,20	3,000
15	71,12	2,800
14	66,04	2,600
13	60,96	2,400
12	55,88	2,200
11	50,80	2,000
10	45,72	1,800
9	40,64	1,600
8	35,56	1,400
7	30,48	1,200
6	25,40	1,000
5	20,32	0,800
4	15,24	0,600
3	10,16	0,400
2	5,08	0,200
n	L1 [mm]	L1 [Inch]

SHOWN BLZ 5.08/04/180F

For the mounting of PCBs, it should be noted that the rated data given in the catalogue relates only to the connection elements. The necessary creepage and clearance paths must be observed in connection with the respective applicant in accordance to VDE 0110. The current-carrying capacity and pitch tolerance is to be determined according to DIN IEC 326 part 3 very fine.

Weidmüller connectors are tested to the DIN VDE 0627 standard, and are valid for its field of application. Provided that the connectors are used to the intended purpose, all requirements with respect to the occurring of electrical, mechanical, thermic and corrosive stress will be satisfied.

	METRIC TOLERANCES: X. = ±0.3 X.X = ±0.1 X.XX = ±0.05		CAT.NO.:	
	53502/3 22.11.10 HERTEL_S 01		Weidmüller	
MODIFICATION		DRAWING NO. C 16065 63		
DATE		SHEET 03 OF 03 SHEETS		
NAME		BLZ 5.08/./180... BUCHSENLEISTE SOCKET BLOCK		
DRAWN 11.06.2008 HELIS_MA		PRODUCT FILE: BLZ 5.08 7147		
RESPONSIBLE HERTEL_S				
CHECKED 23.11.2010 HECKERT_M				
APPROVED HECKERT_M				
SCALE: 2/1				
SUPERSEDES:				