

RS 70
RF RS 70 LI/A2/O.SG OR 1665**Weidmüller Interface GmbH & Co. KG**

Klingenbergstraße 16

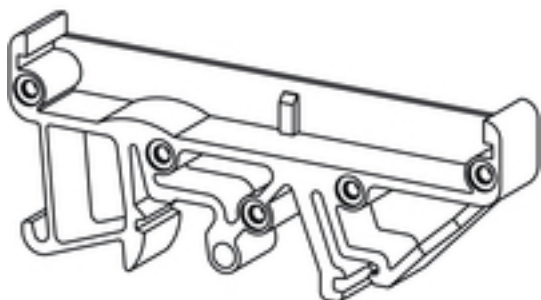
D-32758 Detmold

Germany

Fon: +49 5231 14-0

Fax: +49 5231 14-292083

www.weidmueller.com



Profilen RS 70 levereras i fasta längder. Genom att foga samman de enskilda delarna kan önskad längd byggas upp. Kretskortet skjuts in i profilen från sidan. Ändplattor avslutar profilen på sidorna. Här finns tillbehör för montageskenemontering och direktmontage. Rasterfötterna är fast förbundna med profilen. Märkningsmöjligheter är integrerade i sidodelarna.

Allmänna beställningsdata

Typ	RF RS 70 LI/A2/O.SG OR 1665
Art.nr.	0119660000
Artikelbeteckning	Montagefot, RS 70 orange, Montagefot, Bredd: 10 mm
GTIN (EAN)	4008190096106
Frp	20 Stück

RS 70
RF RS 70 LI/A2/O.SG OR 1665

Weidmüller Interface GmbH & Co. KG
 Klingenbergstraße 16
 D-32758 Detmold
 Germany
 Fon: +49 5231 14-0
 Fax: +49 5231 14-292083
 www.weidmueller.com

Tekniska data**Mått och vikter**

Längd	70 mm	Bygglängd (tum)	2,756 inch
Bredd	10 mm	Byggbredd (tum)	0,394 inch
Höjd	33,5 mm	Bygghöjd (tum)	1,319 inch
Höjd lägstbyggande	32 mm	Nettovikt	5,045 g

Karakteristiska systemvärden

Utförande	Montagefot	Antal kretskort per modul	1
Kretskortstjocklek	1,6 mm	tolerans på kretskortets yttermått	±0,2
Överkoppling	Nej	Kontakt till montageskena	Nej
Skyddsklass	IP20	Gjutbarhet	Nej

Materialdata

Isoleringsmaterial	PA 66	Färgkod	orange
Färgtabell (jämförbar)	RAL 2000	CTI	≥ 600
Brännbarhetsklass enligt UL 94	V-2	Lagertemperatur, min.	-25 °C
Lagertemperatur, max.	55 °C	relativ fuktighet vid lagring, max	80 %
Driftstemperatur, min.	-50 °C	Driftstemperatur, max	100 °C
Temperaturområde Montage, min.	-25 °C	Temperaturområde Montage, max.	100 °C

Klassificeringar

ETIM 3.0	EC001284	ETIM 5.0	EC002848
ETIM 6.0	EC002779	UNSPSC	30-21-18-01
eClass 6.2	27-14-92-14	eClass 7.1	27-14-92-14
eClass 8.1	27-14-92-14	eClass 9.0	27-18-27-90
eClass 9.1	27-18-27-90		

Anmärkningar

Anmärkningar

Anmärkningstext tekniska data

Höjd: TS32 = 33,5 mm, TS35x7.5 = 29 mm**Kretskortets dimensioner:****Tjocklek: 1,6 (± 0,2) mm****Längd: 67,8 (-0,2) mm****Bredd för mellanstycke = PCB-bredd - 2x9 mm (montagefötter)****Exempel:****PCB-bredd = 68 mm, bredd för mellanstycke = 50 mm, mellanstycke 2x ZW 25 RS eller ZW 45 RS + ZW 5 RS****Godkännanden**

ROHS Uppfyllelse

Downloads

Broschyr/Katalog

[FL ANALO.SIGN.CONV. EN](#)
[MB DEVICE MANUF. EN](#)
[CAT 2 PORTFOLIOGUIDE EN](#)
[FL MACHINE SAFETY EN](#)
[FL 72H SAMPLE SER EN](#)
[PO OMNIMATE EN](#)

Skapandedatum den 10 juli 2019 15:03:51 CEST

Katalogversion 07.06.2019 / Tekniska ändringar förbehållna

Datablad**RS 70
RF RS 70 LI/A2/O.SG OR 1665**

Weidmüller Interface GmbH & Co. KG
Klingenbergstraße 16
D-32758 Detmold
Germany
Fon: +49 5231 14-0
Fax: +49 5231 14-292083
www.weidmueller.com

Ritningar

LOCKING-FOOT LEFT

