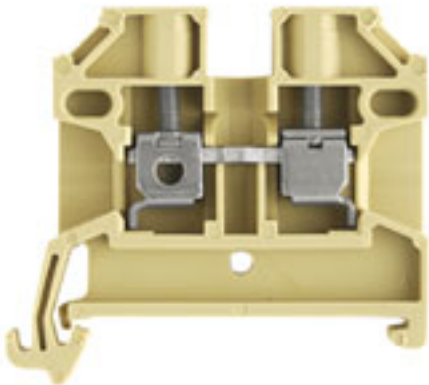


**SAK-serien**  
**SAK 2.5/35****Weidmüller Interface GmbH & Co. KG**  
Klingenbergstraße 16  
D-32758 Detmold  
Germany  
Fon: +49 5231 14-0  
Fax: +49 5231 14-292083  
www.weidmueller.com**Produktillustration****Klippon® Connect med klämygelteknik**

Den höga tillförlitligheten och designvariationen för plintarna med klämygelanslutning gör planeringen enklare och optimerar driftsäkerheten. Klippon® Connect erbjuder ett beprövat svar på en serie av olika krav.

**Allmänna beställningsdata**

Typ	SAK 2.5/35
Art.nr.	<a href="#">0380460000</a>
Artikelbeteckning	SAK-serien, Genomgångs-radplint, Märkarea: 2.5 mm <sup>2</sup> , Skruvanslutning, beige, Direktmontage
GTIN (EAN)	4008190042363
Frp	100 Stück

**SAK-serien**  
**SAK 2.5/35**

**Weidmüller Interface GmbH & Co. KG**  
 Klingenbergstraße 16  
 D-32758 Detmold  
 Germany  
 Fon: +49 5231 14-0  
 Fax: +49 5231 14-292083  
 www.weidmueller.com

**Tekniska data****Mått och vikter**

Bredd	6,1 mm	Byggbredd (tum)	0,24 inch
Höjd	44,5 mm	Bygghöjd (tum)	1,752 inch
Djup	40 mm	Byggdjup (tum)	1,575 inch
Nettovikt	6,33 g		

**Temperaturer**

Lagertemperatur, max.	40 °C	Lagertemperatur, min.	10 °C
Temperaturområde för användning	Temperaturområde för användning se EG-typintyg/IECEX-Certificate of Conformity	Lagertemperatur	10 °C...40 °C
Varaktigt driftstemperatur, min.	-50 °C	Varaktigt driftstemperatur, max.	100 °C

**Märkdata IECEx/ATEX**

Certifikat nr. (ATEX)	KEMA97ATEX1798U	Certifikat nr. (IECEX)	IECEXKEM06.0014U
Max. spänning (ATEX)	550 V	Ström (ATEX)	21 A
Ledararea max. (ATEX)	2.5 mm <sup>2</sup>	Max. spänning (IECEX)	550 V
Ström (IECEX)	21 A	Ledararea max. (IECEX)	2.5 mm <sup>2</sup>
Temperaturområde för användning	Temperaturområde för användning se EG-typintyg/IECEX-Certificate of Conformity	Märkning EN 60079-7	Ex eb II C Gb
Ex 2014/34/EU märkning	II 2 G D		

**Klämbara ledare (Märkanslutning)**

Anslutningsarea, flertrådig, max.	4 mm <sup>2</sup>	Anslutningsarea, flertrådig, min.	0,5 mm <sup>2</sup>
Anslutningsområde, max.	6 mm <sup>2</sup>	Anslutningsområde, min.	0,13 mm <sup>2</sup>
Anslutningsriktning	på sidan	Anslutningstyp	Skruvanslutning
Antal anslutningar	2	Avisoleringslängd	10 mm
Elektrisk momentskruvdragare typ DMS	1	Klingmått	6 x 3,5 mm
Klämskruv	M 2,5	Ledararea, entrådig, max.	6 mm <sup>2</sup>
Ledararea, entrådig, min.	0,5 mm <sup>2</sup>	Ledararea, fintrådig med ändhylsa DIN 46228/1, max.	4 mm <sup>2</sup>
Ledararea, fintrådig med ändhylsa DIN 46228/1, min.	0,5 mm <sup>2</sup>	Ledararea, fintrådig med ändhylsa DIN 46228/4, max.	4 mm <sup>2</sup>
Ledararea, fintrådig med ändhylsor DIN 46228/4, min.	0,5 mm <sup>2</sup>	Ledardiameter, AWG, min.	AWG 26
Ledardiameter, fintrådig, min.	0,5 mm <sup>2</sup>	Ledardiameter, fintrådig, max.	4 mm <sup>2</sup>
Tolkdorn enligt 60 947-1	A3	Tvilling-ändhylsa, max.	1,5 mm <sup>2</sup>
Tvilling-ändhylsa, min.	0,5 mm <sup>2</sup>	Åtdragningsmoment, max.	0,8 Nm
Åtdragningsmoment, min.	0,4 Nm		

**Klämbara ledare (ytterligare anslutning)**

Ledardiameter, fintrådig med ändhylsa DIN 46228/1, ytterligare anslutning, max.	4 mm <sup>2</sup>
---	-------------------

**SAK-serien**  
**SAK 2.5/35**

**Weidmüller Interface GmbH & Co. KG**  
 Klingenbergstraße 16  
 D-32758 Detmold  
 Germany  
 Fon: +49 5231 14-0  
 Fax: +49 5231 14-292083  
 www.weidmueller.com

**Tekniska data****Märkdata**

Märkarea	2,5 mm <sup>2</sup>	Märkspänning	800 V
Märkström	24 A	Ström med max. ledare	41 A
Normer	IEC 60947-7-1	Genomgångsmotstånd enligt IEC 60947-7-x	1,33 mΩ
Märkstötspänning	8 kV	Nedsmutningsgrad	3

**Märkdata enligt CSA**

Certifikat nr. (CSA)	12400-129	Ledararea max. (CSA)	10 AWG
Ledararea min. (CSA)	26 AWG	Spänning grupp C (CSA)	600 V
Ström Gr C (CSA)	25 A		

**Märkdata enligt UL**

Certifikat nr. (UR)	E60693	Ledarstorlek Factory wiring max (UR)	12 AWG
Ledarstorlek Factory wiring min (UR)	22 AWG	Ledarstorlek Field wiring max (UR)	12 AWG
Ledarstorlek Field wiring min (UR)	22 AWG	Spänning grupp C (UR)	600 V
Ström Gr C (UR)	20 A		

**Materialdata**

Material	PA 66	Färgkod	beige/gul
Brännbarhetsklass enligt UL 94	V-2		

**Systemparametrar**

Utförande	Skruvanslutning, för skruvbar överkoppling, öppen på en sida	Åtdragningsmoment (klämskruv för kopparledare)	0.4...0.8 Nm
Ändplatta krävs	Ja	Antal potentialer	1
Antal våningar	1	Antal klämställena per våning	2
Antal potentialer per våning	1	Nivåer internt överkopplade	Nej
PE-anslutning	Nej	Skena	TS 35
N-Funktion	Nej	PE-Funktion	Nej
PEN-Funktion	Nej		

**Ytterligare tekniska data**

Antal likadana plintar	1	Monteringsanvisning	Direktmontage
Moneringstyp	ihakad	explosionstestat utförande	Ja
Öppna sidor	höger		

**Klassificeringar**

ETIM 3.0	EC000897	ETIM 4.0	EC000897
ETIM 5.0	EC000897	ETIM 6.0	EC000897
UNSPSC	30-21-18-11	eClass 5.1	27-14-11-20
eClass 6.2	27-14-11-20	eClass 7.1	27-14-11-20
eClass 8.1	27-14-11-20	eClass 9.0	27-14-11-20
eClass 9.1	27-14-11-20		

**Datablad****SAK-serien**  
**SAK 2.5/35****Weidmüller Interface GmbH & Co. KG**  
Klingenbergstraße 16  
D-32758 Detmold  
Germany  
Fon: +49 5231 14-0  
Fax: +49 5231 14-292083  
www.weidmueller.com**Tekniska data****Godkännanden**

Godkännanden



ROHS Uppfyllelse

**Downloads**

Användardokumentation	<a href="#">Cross Connection Guide</a> <a href="#">StorageConditionsTerminalBlocks</a>
Godkännande/Certifikat/Dokument om överensstämmelse	<a href="#">Attestation Of Conformity</a> <a href="#">ATEX Certificate</a> <a href="#">IECEX Certificate</a> <a href="#">DE_PT1301_20160418_366_ISSUE01.pdf</a>
Teknikuppgifter	<a href="#">EPLAN_WSCAD</a>
Teknikuppgifter Data	<a href="#">22364_SAK_2.5-35_DXF.dxf</a> <a href="#">STEP</a>

**Säkerhetsnotering**Säkerhetsanvisning [Safety Information](#)