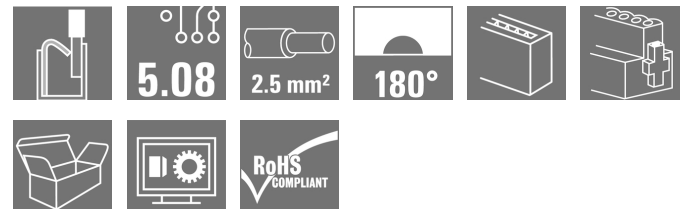


OMNIMATE Signal – serie BL/SL 5.08 BLDF 5.08/03/180F SN BK BX

Weidmüller Interface GmbH & Co. KG
Klingenbergstraße 16
D-32758 Detmold
Germany
Fon: +49 5231 14-0
Fax: +49 5231 14-292083
www.weidmueller.com

Produktillustration



Avbildning liknande

Den starka "Daisychain-lösningen" för effektiv signalbussanvändning lämpar sig även för 400V hjälpenenergikedjor upp till 18,5A strömbelastning. Det stora anslutningsområdet upp till 2,5mm² ledararea är på grund av det låga spänningsfallet särskilt fördelaktigt vid långa bussledningar eller höga strömmar.

De 4 flänsvarianterna inklusive patenterad lösgöringsarm möjliggör ett användaranpassat låsningskoncept.

Allmänna beställningsdata

Typ	BLDF 5.08/03/180F SN BK BX
Art.nr.	1000950000
Artikelbeteckning	Kretskortsstickanslutning, Hylsstickpropp, 5.08 mm, Antal poler: 3, 180°, PUSH IN, Fjäderanslutning, Anslutningsområde, max.: 3.31 mm ² , Box
GTIN (EAN)	4032248817085
Frp	48 Stück
Produktparametrar	IEC: 400 V / 20.8 A / 0.2 - 2.5 mm ² UL: 300 V / 18.5 A / AWG 12 - AWG 26
Förpackning	Box

**OMNIMATE Signal – serie BL/SL 5.08
BLDF 5.08/03/180F SN BK BX**

Weidmüller Interface GmbH & Co. KG
 Klingenbergstraße 16
 D-32758 Detmold
 Germany
 Fon: +49 5231 14-0
 Fax: +49 5231 14-292083
 www.weidmueller.com

Tekniska data**Mått och vikter**

Bredd	25,04 mm	Byggbredd (tum)	0,986 inch
Höjd	24,7 mm	Bygghöjd (tum)	0,972 inch
Djup	28,3 mm	Byggdjup (tum)	1,114 inch
Nettovikt	9,74 g		

Packaging

Förpackning	Box	VPE-längd	35 mm
VPE-bredd	135 mm	VPE-höjd	350 mm

Dimensionsdata överkoppling enligt DIN IEC

Märkström överkoppling, min. antal poler (Ta=20°C)	28,1 A	Märkström överkoppling, max. antal poler (Ta=20°C)	23,3 A
Märkström överkoppling, min. antal poler (Ta=40°C)	24,2 A	Märkström överkoppling, max. antal poler (Ta=40°C)	19,9 A

Karakteristiska systemvärden

Produktfamilj	OMNIMATE Signal – serie BL/SL 5.08	Anslutningstyp	Fältanslutning
Ledaranslutningsteknik	PUSH IN, Fjäderanslutning	Delning i mm (P)	5,08 mm
Delning i tum (P)	0,2 inch	Ledarutgångsriktning	180°
Antal poler	3	L1 i mm	10,16 mm
L1 i tum	0,4 inch	Antal rader	1
Polradstal	1	Märkarea	2,5 mm ²
Beröringsskydd enligt DIN VDE 57	fingersäker	Beröringsskydd enligt DIN VDE 0470	IP 20
Genomgångsmotstånd (6)	4,50 mΩ	Koderbar	Ja
Avisoleringslängd	10 mm	Åtdragningsmoment för skruvfläns, min.	0,15 Nm
Åtdragningsmoment för skruvfläns, max.	0,2 Nm	Skruvmejselklinga	0,6 x 3,5
Skruvmejselklinga Norm	DIN 5264	Stickcykler	25
Max. instickskraft/pol	9,5 N	Max. dragkraft/pol	7,5 N

Materialdata

Isoleringsmaterial	PBT	Färgkod	svart
Färg manöverelement	orange	Material manöverelement	PBT
Färgtabell (jämförbar)	RAL 9011	Isoleringsmaterialgrupp	IIla
CTI	≥ 200	Isolationshållfasthet	≥ 10 ⁸ Ω
Brännbarhetsklass enligt UL 94	V-0	GWFI	960 °C
Kontaktmaterial	CuSn	Kontakttyta	förtennad
Skiktstruktur för stiftkontakten	4-8 μm Sn varmförtent	Lagertemperatur, min.	-25 °C
Lagertemperatur, max.	55 °C	relativ fuktighet vid lagring, max	80 %
Drifttemperatur, min.	-50 °C	Drifttemperatur, max	100 °C
Temperaturområde Montage, min.	-30 °C	Temperaturområde Montage, max.	100 °C

Anslutningsbara ledare

Anslutningsområde, min.	0,13 mm ²
Anslutningsområde, max.	3,31 mm ²
Ledardiameter, AWG, min.	AWG 26
Ledardiameter, AWG, max	AWG 12
entrådlig, min. H05(07) V-U	0,2 mm ²
entrådlig, max. H05(07) V-U	2,5 mm ²
fintrådlig, min. H05(07) V-K	0,2 mm ²

Skapandedatum den 10 juli 2019 16:12:25 CEST

OMNIMATE Signal – serie BL/SL 5.08 BLDF 5.08/03/180F SN BK BX

Weidmüller Interface GmbH & Co. KG
Klingenbergstraße 16
D-32758 Detmold
Germany
Fon: +49 5231 14-0
Fax: +49 5231 14-292083
www.weidmueller.com

Tekniska data

fintrådig, max. H05(07) V-K	2,5 mm ²			
med AEH med krage DIN 46 228/4, min.	0,25 mm ²			
med ändhylsa med krage DIN 46 228/4, max.	2,5 mm ²			
med ändhylsa enligt DIN 46 228/1, min.	0,25 mm ²			
med ändhylsa enligt DIN 46 228/1, max.	2,5 mm ²			
Plugmätare enligt EN 60999 a x b; ø	2,8 mm x 2,0 mm			
Anslutningsbar ledare	Ledarens anslutningsarea	Typ	fintrådig	
		nominell	0,5 mm ²	
	AEH	Avisoleringslängd	nominell	12 mm
		Avisoleringslängd	nominell	10 mm
	Ledarens anslutningsarea	Typ	fintrådig	
		nominell	0,75 mm ²	
	AEH	Avisoleringslängd	nominell	12 mm
		Avisoleringslängd	nominell	10 mm
	Ledarens anslutningsarea	Typ	fintrådig	
		nominell	1 mm ²	
	AEH	Avisoleringslängd	nominell	12 mm
		Avisoleringslängd	nominell	10 mm
	Ledarens anslutningsarea	Typ	fintrådig	
		nominell	1,5 mm ²	
	AEH	Avisoleringslängd	nominell	10 mm
		Avisoleringslängd	nominell	12 mm
	Ledarens anslutningsarea	Typ	fintrådig	
		nominell	2,5 mm ²	
AEH	Avisoleringslängd	nominell	10 mm	
Referenstext	The outside diameter of the plastic collar should not be larger than the pitch (P).			
Max. anslutningsområde	3,31 mm ²			

Märkdata enligt CSA

Institut (CSA)



Certifikat nr. (CSA)

200039-1121690

Märkspänning (användargrupp B / CSA)	300 V
Märkström (användargrupp B / CSA)	18,5 A
Ledardiameter AWG, min.	AWG 12
Hänvisning till godkännandevärden	Specifikationerna avser maxvärden. För detaljer – se typgodkännandeintyg.

Märkspänning (användargrupp D / CSA)	300 V
Märkström (användargrupp D / CSA)	10 A
Ledardiameter AWG, max.	AWG 26

**OMNIMATE Signal – serie BL/SL 5.08
BLDF 5.08/03/180F SN BK BX**

Weidmüller Interface GmbH & Co. KG
 Klingenbergstraße 16
 D-32758 Detmold
 Germany
 Fon: +49 5231 14-0
 Fax: +49 5231 14-292083
 www.weidmueller.com

Tekniska data**Märkdata enligt UL 1059**

Institut (cURus)



Certifikat nr (cURus)

E60693

Märkspänning (användargrupp B / UL 1059)	300 V	Märkspänning (användargrupp D / UL 1059)	300 V
Märkström (användargrupp B / UL 1059)	18,5 A	Märkström (användargrupp D / UL 1059)	10 A
Ledardiameter AWG, min.	AWG 12	Ledardiameter AWG, max.	AWG 26
Hänvisning till godkännandevärden	Specifikationerna avser maxvärden. För detaljer – se typgodkännandeintyg.		

Märkdata enligt IEC

testad enligt standard	IEC 60664-1, IEC 61984	Märkström, min. antal poler (Tu=20°C)	20,8 A
Märkström, max. antal poler (Tu=20°C)	17,4 A	Märkström, min. antal poler (Tu=40°C)	17,9 A
Märkström, max. antal poler (Tu=40°C)	14,9 A	Märkström överkoppling, min. antal poler (Ta=20°C)	28,1 A
Märkström överkoppling, max. antal poler (Ta=20°C)	23,3 A	Märkström överkoppling, min. antal poler (Ta=40°C)	24,2 A
Märkström överkoppling, max. antal poler (Ta=40°C)	19,9 A	Märkspänning vid överspänningsk./Nedsmutningsgrad II/2	400 V
Märkspänning vid överspänningsk./Nedsmutningsgrad III/2	320 V	Märkspänning vid överspänningskat./Nedsmutningsgrad III/3	250 V
Märkspänning vid överspänningsk./Nedsmutningsgrad II/2	4 kV	Märkspänning vid överspänningsk./Nedsmutningsgrad III/2	4 kV
Märkstötspänning vid överspänningsk./Nedsmutningsgrad III/3	4 kV	Korttidströmhållfasthet	3 x 1s mit 120 A

Klassificeringar

ETIM 4.0	EC002637	ETIM 5.0	EC002637
ETIM 6.0	EC002638	eClass 6.2	27-26-07-04
eClass 7.1	27-44-04-02	eClass 8.1	27-44-04-02
eClass 9.0	27-44-03-09	eClass 9.1	27-44-03-09

Anmärkningar

Anmärkningar	<ul style="list-style-type: none"> • Ytterligare färger finns på förfrågan. • Förgyllda kontaktytor på förfrågan • Märkström relaterad till märkarea och min. antal poler. • AEH utan plastkrage enligt DIN 46228/1 • AEH med plastkrage enligt DIN 46228/4 • P på ritningen = raster
IPC-konformitet	Konformitet: Produkterna utvecklas, tillverkas och levereras i enlighet med internationellt erkända standarder och normer, och uppfyller de egenskaper som garanteras i databladet resp. har designegenskaper i enlighet med IPC-A-610 "Klass 2". Övriga anspråk gällande produkterna kan bedömas på begäran.

Godkännanden

Godkännanden



ROHS

Uppfyllelse

Skapandedatum den 10 juli 2019 16:12:25 CEST

Katalogversion 07.06.2019 / Tekniska ändringar förbehållna

4

OMNIMATE Signal – serie BL/SL 5.08 BLDF 5.08/03/180F SN BK BX

Weidmüller Interface GmbH & Co. KG
Klingenbergstraße 16
D-32758 Detmold
Germany
Fon: +49 5231 14-0
Fax: +49 5231 14-292083
www.weidmueller.com

Tekniska data

Downloads

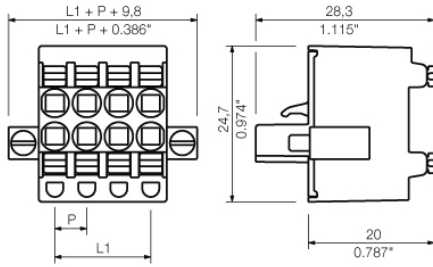
Broschyr/Katalog	FL DRIVES EN MB DEVICE MANUF. EN FL DRIVES DE CAT 2 PORTFOLIOGUIDE EN FL BUILDING SAFETY EN FL APPL LED LIGHTING EN FL INDUSTR.CONTROLS EN FL MACHINE SAFETY EN FL HEATING ELECTR EN FL APPL INVERTER EN FL_BASE_STATION_EN FL ELEVATOR EN FL POWER SUPPLY EN FL 72H SAMPLE SER EN PO OMNIMATE EN
Godkännande/Certifikat/Dokument om överensstämmelse	Declaration of the Manufacturer
Teknikuppgifter	EPLAN, WSCAD
Teknikuppgifter Data	STEP
White Paper ledaranslutning	Download Whitepaper

**OMNIMATE Signal – serie BL/SL 5.08
BLDF 5.08/03/180F SN BK BX**

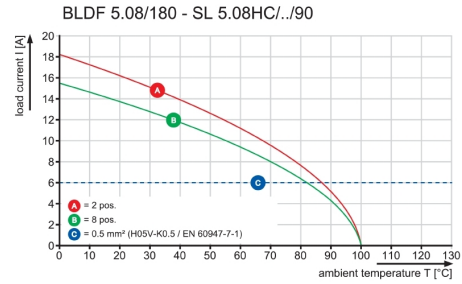
Weidmüller Interface GmbH & Co. KG
Klingenbergstraße 16
D-32758 Detmold
Germany
Fon: +49 5231 14-0
Fax: +49 5231 14-292083
www.weidmueller.com

Ritningar

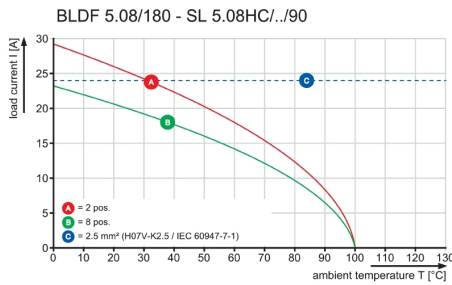
Dimensional drawing



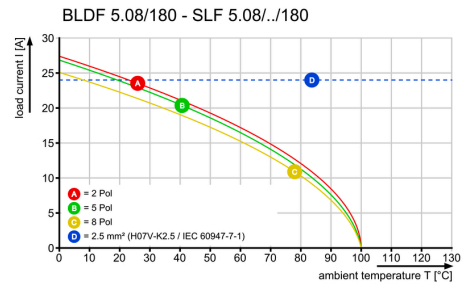
Graph



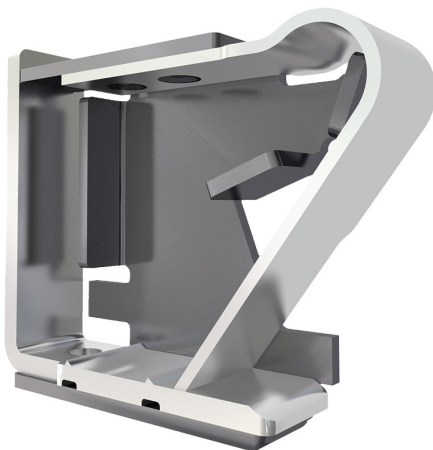
Graph



Graph

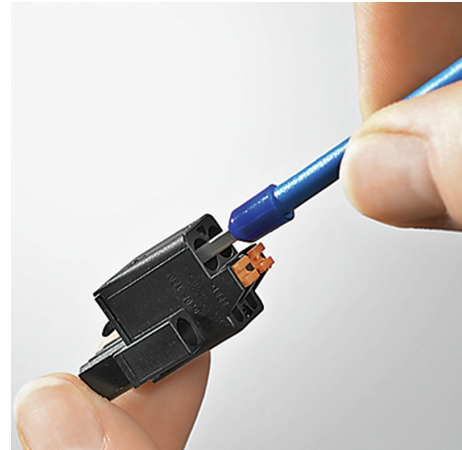


Produktfördel



Solid PUSH IN contact
Safe and durable

Produktfördel

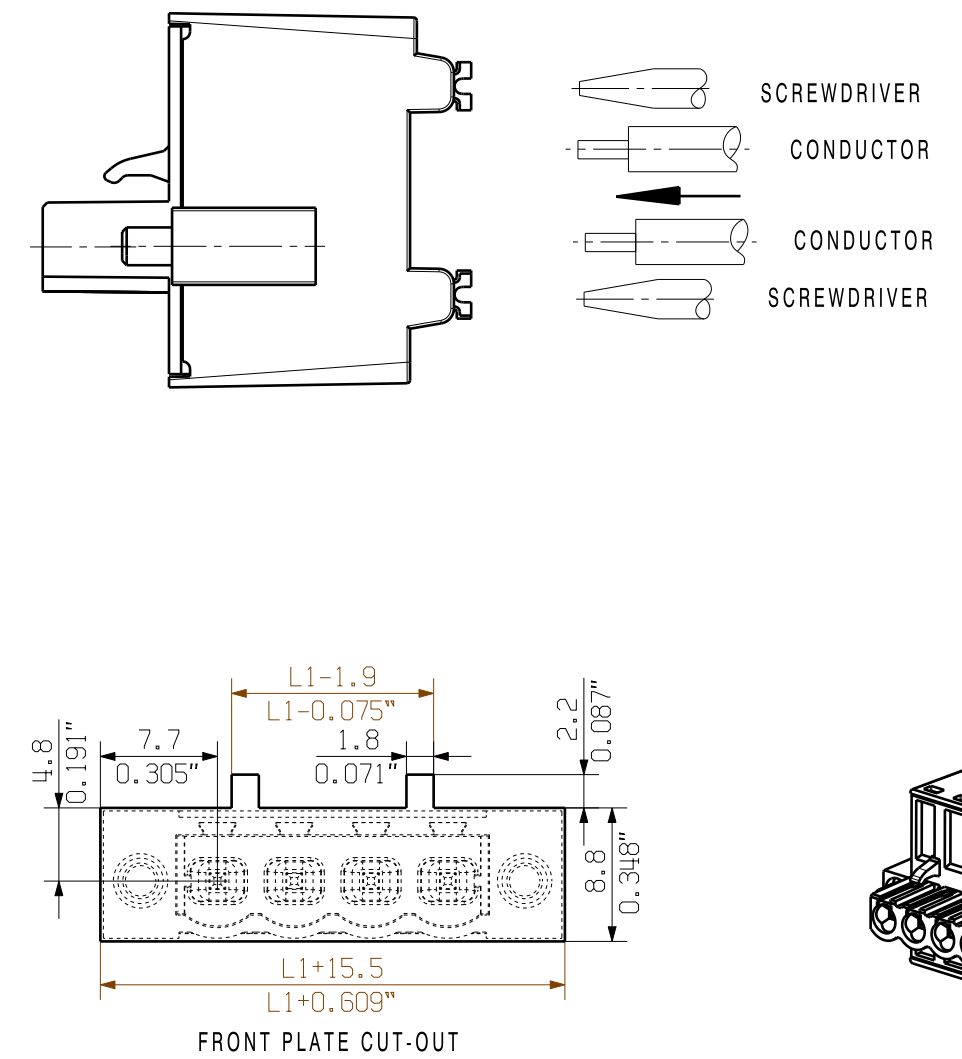
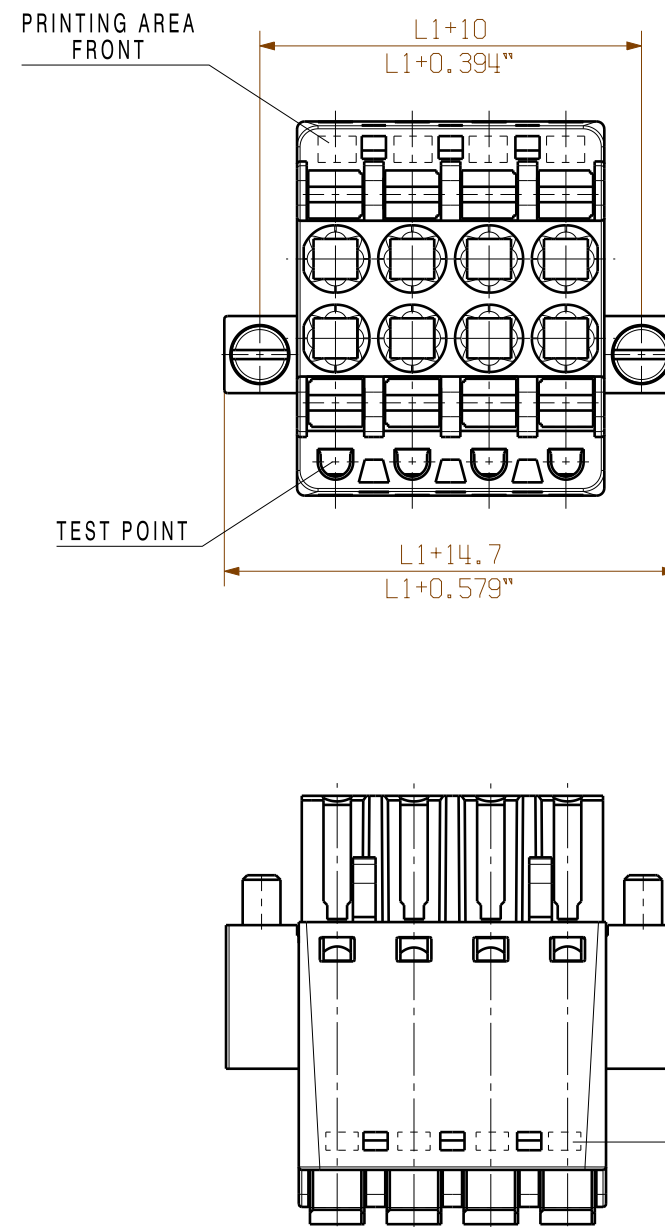
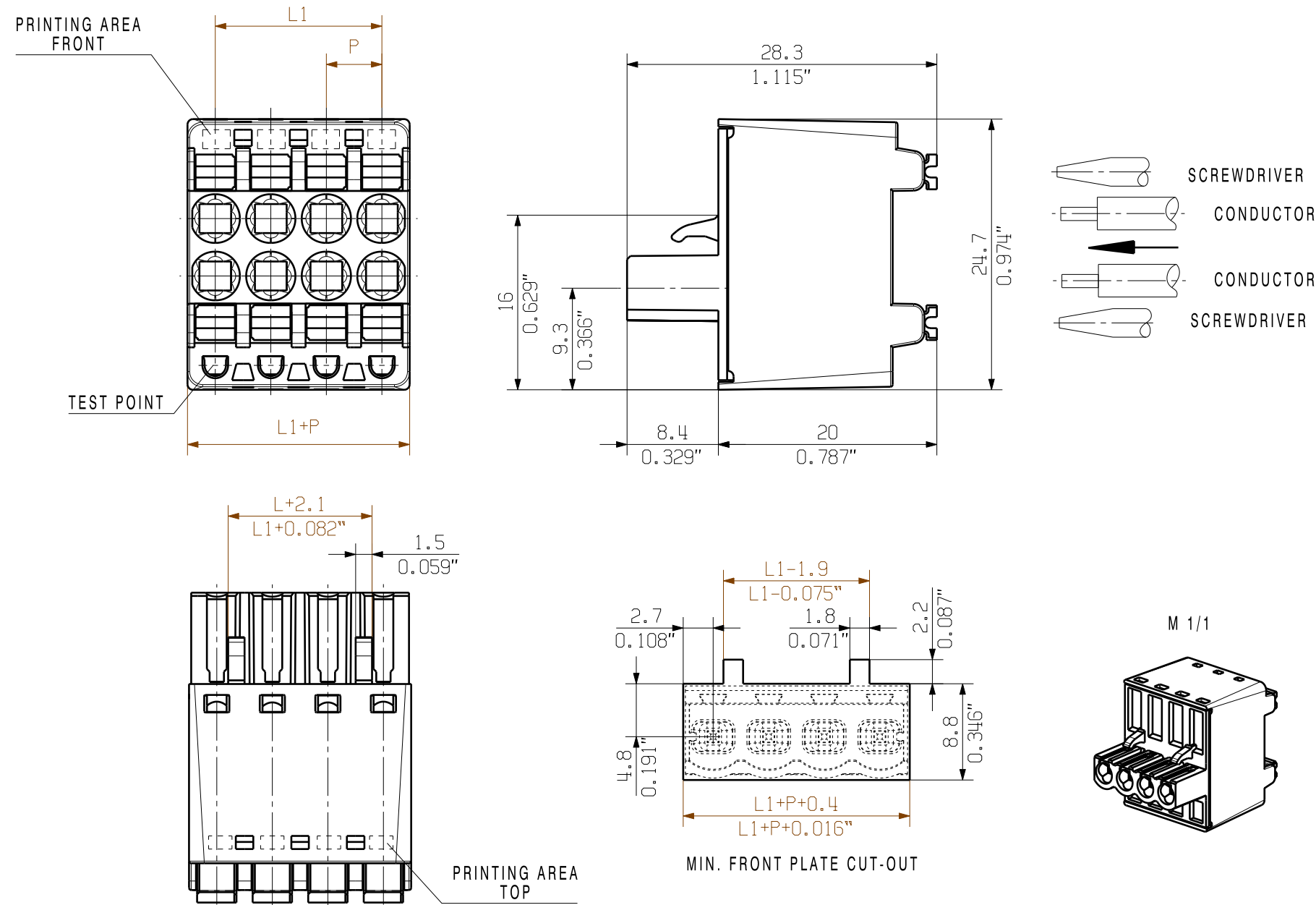


Cost-effective wiring
Quick and intuitive operation

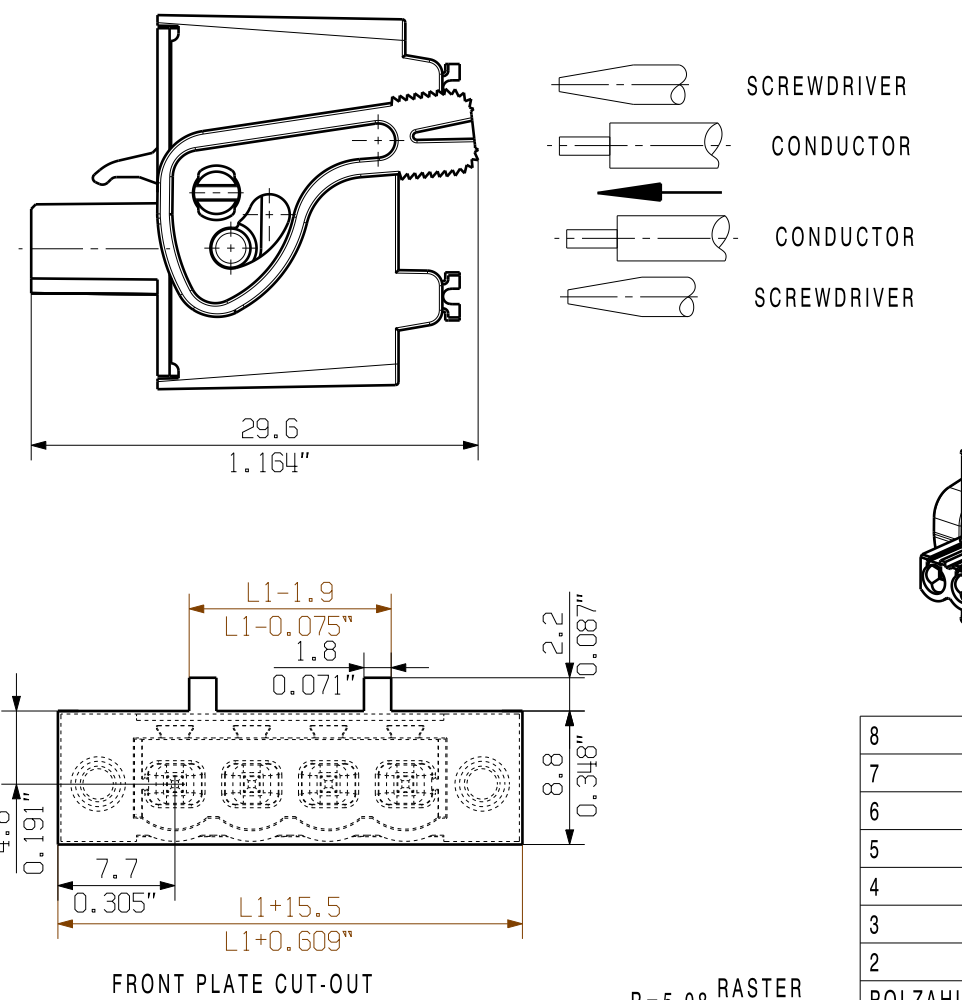
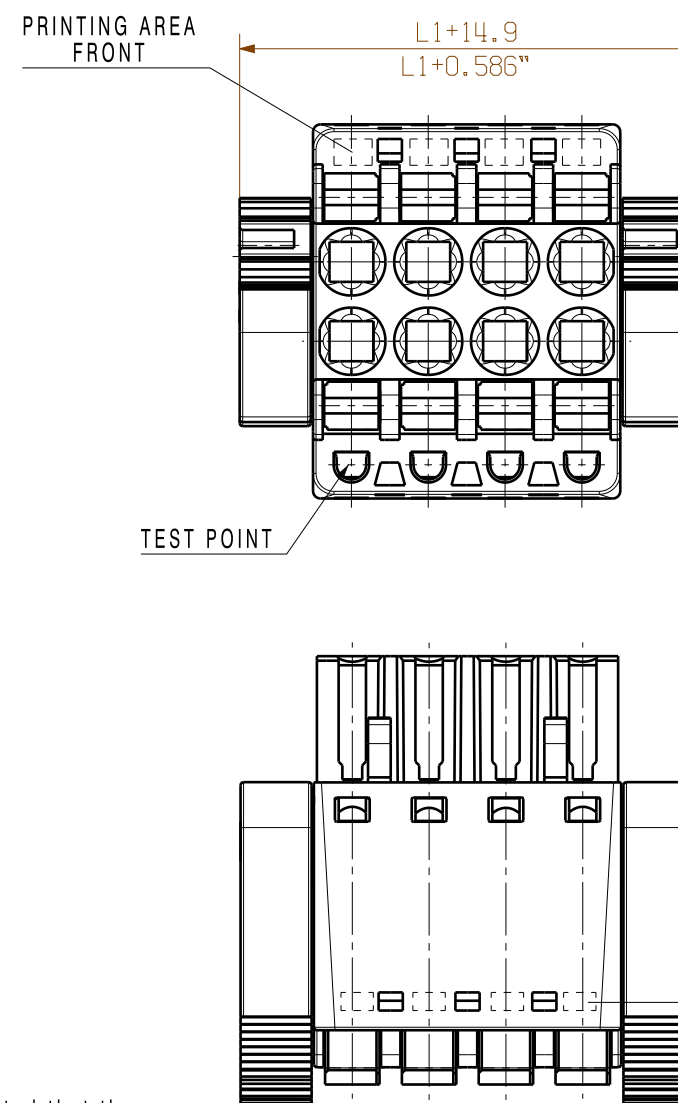
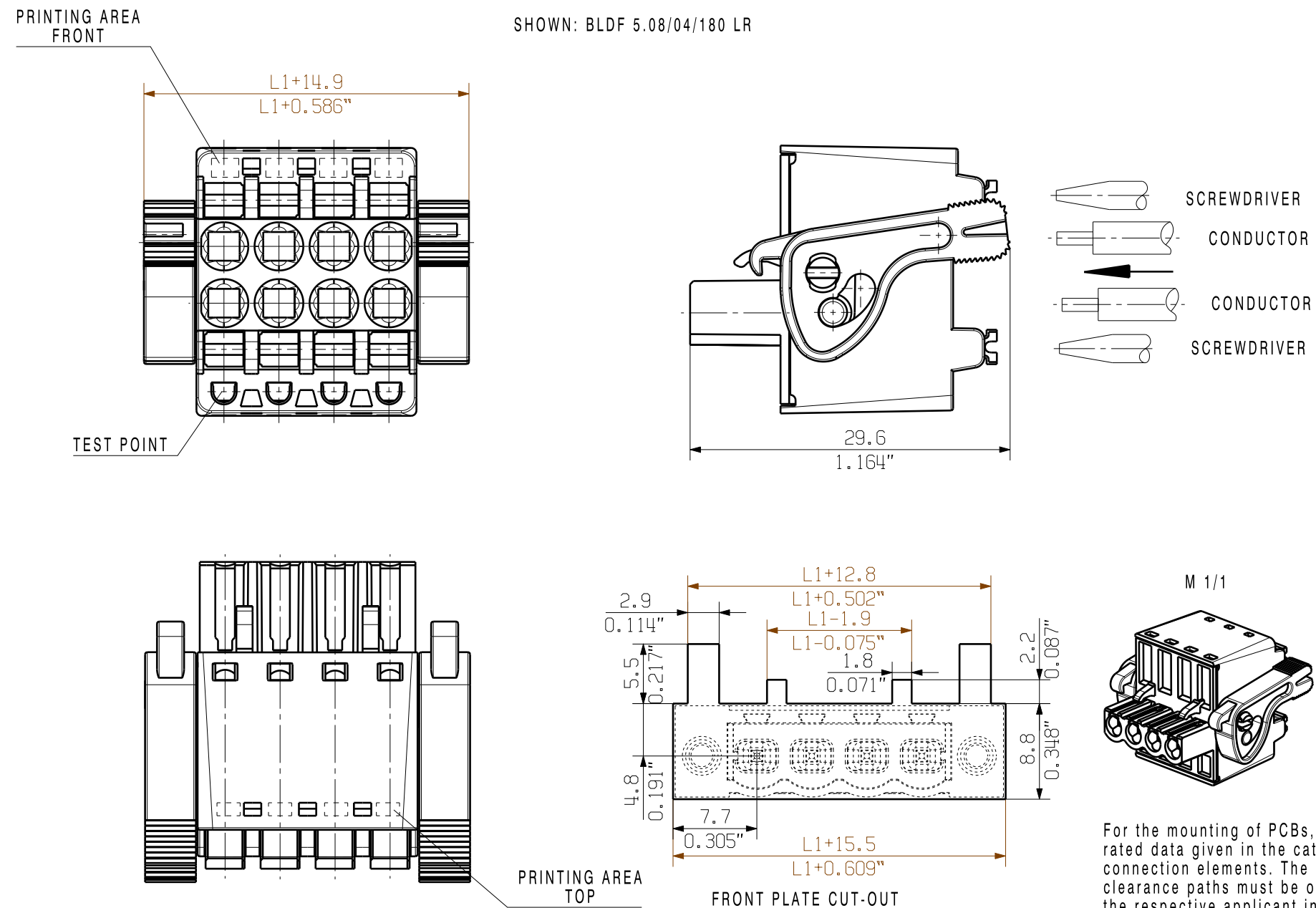
Datablad**OMNIMATE Signal – serie BL/SL 5.08
BLDF 5.08/03/180F SN BK BX****Weidmüller Interface GmbH & Co. KG**
Klingenbergstraße 16
D-32758 Detmold
Germany
Fon: +49 5231 14-0
Fax: +49 5231 14-292083
www.weidmueller.com**Ritningar****Produktfördel**

Wide clamping range
Tool-free wire connection

SHOWN: BLDF 5.08/04/180 G



SHOWN: BLDF 5.08/04/180 LR



For the mounting of PCBs, it should be noted that the rated data given in the catalogue relates only to the connection elements. The necessary creepage and clearance paths must be observed in connection with the respective applicant in accordance with VDE 0110. The current-carrying capacity and pitch tolerance is to be determined according to DIN IEC 326 part 3 very fine.

Weidmüller connectors are tested to the DIN VDE 0627 standard, and are valid for its field of application. Provided that the connectors are used to the intended purpose, all requirements with respect to the occurring of electrical, mechanical, thermic and corrosive stress will be satisfied.

ALLGEMEINGÜELTIGE KUNDENZEICHUNG, AKTUELLER STAND NUR AUF ANFRAGE
GENERAL CUSTOMER DRAWING, TOPICAL VERSION ONLY IF REQUIRED

8	35.56	1.400
7	30.48	1.200
6	25.40	1.000
5	20.32	0.800
4	15.24	0.600
3	10.16	0.400
2	5.08	0.200
POLZAHL POLES	MASS L1 DIM. [mm]	MASS L1 DIM. [Inch]

P=5.08 RASTER
PITCH

GENERAL TOLERANCE: DIN ISO 2768-m		90613/5 20.12.16 HELIS_MA 01		Cat.no.: .	
		Modification			
		Date	Name	2 47786 05 Drawing no. Issue no. Sheet 01 of 01 sheets	
Drawn	01.03.2010	FRIELING_L		BLDF 5.08/.../180... BUCHSENLEISTE SOCKET BLOCK	
Responsible	STÜCKMANN_P				
Checked	21.12.2016	HELIS_MA			
Supersedes: .	Approved	NOLTE_S		Product file: BLF5.08 7379	

The reproduction, distribution and utilization of this document as well as the communication of its contents to others without explicit authorization is prohibited. Offenders will be held liable for the payment of damages. Weidmüller exclusively reserves the right to file for patents, utility models or designs. © Weidmüller Interface GmbH & Co. KG