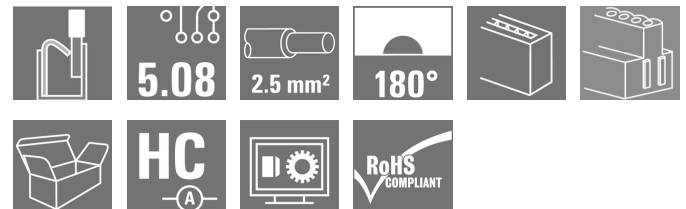


OMNIMATE Signal – serie BL/SL 5.08 BLF 5.08HC/20/180F SN OR BX

Weidmüller Interface GmbH & Co. KG
Klingenbergstraße 16
D-32758 Detmold
Germany
Fon: +49 5231 14-0
Fax: +49 5231 14-292083
www.weidmueller.com

Produktillustration



Avbildning liknande

Precis lika tillförlitlig som det miljonfaldigt beprövade originalet och med innovativa detaljer:

BLF 5.08HC, PUSH IN-versionen av hylsdelen BLZP 5.08HC, skiljer sig inte bara i anslutningsteknik, utan är även mer kompakt. Weidmüllers innovativa PUSH IN fjäderanslutningsteknik står för en framtid med enkel och verktygslös ledaranslutning. HC = Högström. När det gäller mångsidighet håller BLF 5.08HC måttet på samma sätt som förebilden:

- 3 testade och beprövade ledar-utgångsriktningar ger den vanliga flexibiliteten för applikationsspecifik design
- 4 flänsvariationer och den patenterade lösgöringsarmen tillåter att låsningskonceptet baseras på användarens behov
- För att uppnå maximal märkdata, använd kontaktanslutningskombinationen från BLF 5.08HC med SL 5.08HC.

Allmänna beställningsdata

Typ	BLF 5.08HC/20/180F SN OR BX
Art.nr.	1013280000
Artikelbeteckning	Kretskortsstickanslutning, Hylsstickpropp, 5.08 mm, Antal poler: 20, 180°, PUSH IN, Fjäderanslutning, Anslutningsområde, max. : 3.31 mm², Box
GTIN (EAN)	4032248721023
Frp	12 Stück
Produktparametrar	IEC: 400 V / 24 A / 0.2 - 2.5 mm² UL: 300 V / 18.5 A / AWG 26 - AWG 12
Förpackning	Box

**OMNIMATE Signal – serie BL/SL 5.08
BLF 5.08HC/20/180F SN OR BX**

Weidmüller Interface GmbH & Co. KG
 Klingenbergstraße 16
 D-32758 Detmold
 Germany
 Fon: +49 5231 14-0
 Fax: +49 5231 14-292083
 www.weidmueller.com

Tekniska data**Mått och vikter**

Bredd	111,4 mm	Byggbredd (tum)	4,386 inch
Höjd	14,2 mm	Bygghöjd (tum)	0,559 inch
Djup	27,7 mm	Byggdjup (tum)	1,091 inch
Nettovikt	37 g		

Packaging

Förpackning	Box	VPE-längd	35 mm
VPE-bredd	135 mm	VPE-höjd	350 mm

Karakteristiska systemvärden

Produktfamilj	OMNIMATE Signal – serie BL/SL 5.08	Anslutningstyp	Fältanslutning
Ledaranslutningsteknik	PUSH IN, Fjäderanslutning	Delning i mm (P)	5,08 mm
Delning i tum (P)	0,2 inch	Ledarutgångsriktning	180°
Antal poler	20	L1 i mm	96,52 mm
L1 i tum	3,8 inch	Antal rader	1
Polradstal	1	Märkarea	2,5 mm ²
Beröringsskydd enligt DIN VDE 57	fingersäker	Beröringsskydd enligt DIN VDE 0470	IP 20
Genomgångsmotstånd (6)	≤ 2mΩ	Koderbar	Ja
Avisoleringslängd	10 mm	Åtdragningsmoment för skruvfläns, min.	0,15 Nm
Åtdragningsmoment för skruvfläns, max.	0,2 Nm	Skruvmejselklinga	0,6 x 3,5
Skruvmejselklinga Norm	DIN 5264	Stickcykler	25
Max. instickskraft/pol	7 N	Max. dragkraft/pol	5,5 N

Materialdata

Isoleringsmaterial	PBT	Färgkod	orange
Färg manöverelement	svart	Material manöverelement	PBT
Färgtabell (jämförbar)	RAL 2000	Isoleringsmaterialgrupp	IIla
CTI	≥ 200	Isolationshållfasthet	≥ 10 ⁸ Ω
Brännbarhetsklass enligt UL 94	V-0	GWFI	960 °C
Kontaktmaterial	CuSn	Kontaktyta	förtennad
Skiktstruktur för stiftkontakten	4-8 µm Sn varmförtent	Lagertemperatur, min.	-25 °C
Lagertemperatur, max.	55 °C	relativ fuktighet vid lagring, max	80 %
Driftstemperatur, min.	-50 °C	Driftstemperatur, max	100 °C
Temperaturområde Montage, min.	-30 °C	Temperaturområde Montage, max.	100 °C

Anslutningsbara ledare

Anslutningsområde, min.	0,13 mm ²
Anslutningsområde, max.	3,31 mm ²
Ledardiameter, AWG, min.	AWG 26
Ledardiameter, AWG, max.	AWG 12
entrådig, min. H05(07) V-U	0,2 mm ²
entrådig, max. H05(07) V-U	2,5 mm ²
fintrådig, min. H05(07) V-K	0,2 mm ²
fintrådig, max. H05(07) V-K	2,5 mm ²
med AEH med krage DIN 46 228/4, min.	0,25 mm ²
med ändhylsa med krage DIN 46 228/4, max.	2,5 mm ²
med ändhylsa enligt DIN 46 228/1, min.	0,25 mm ²

Skapandedatum den 10 juli 2019 16:28:49 CEST

**OMNIMATE Signal – serie BL/SL 5.08
BLF 5.08HC/20/180F SN OR BX**

Weidmüller Interface GmbH & Co. KG
Klingenbergstraße 16
D-32758 Detmold
Germany
Fon: +49 5231 14-0
Fax: +49 5231 14-292083
www.weidmueller.com

Tekniska data

med ändhylsa enligt DIN 46 228/1, 2,5 mm²
max.

Plugmätare enligt EN 60999 a x b; ø 2,8 mm x 2,0 mm

Anslutningsbar ledare	Ledarens anslutningsarea	Typ	
		fintrådig	nominell
AEH		Avisoleringslängd	nominell 12 mm
		Avisoleringslängd	nominell 10 mm
AEH		Avisoleringslängd	nominell 12 mm
		Avisoleringslängd	nominell 10 mm
AEH		Avisoleringslängd	nominell 12 mm
		Avisoleringslängd	nominell 10 mm
AEH		Avisoleringslängd	nominell 12 mm
		Avisoleringslängd	nominell 10 mm
AEH		Avisoleringslängd	nominell 12 mm
		Avisoleringslängd	nominell 10 mm
AEH		Avisoleringslängd	nominell 12 mm
		Avisoleringslängd	nominell 10 mm
AEH		Avisoleringslängd	nominell 12 mm
		Avisoleringslängd	nominell 10 mm

Referenstext The outside diameter of the plastic collar should not be larger than the pitch (P).

Max. anslutningsområde 3,31 mm²

Märkdata enligt CSA

Institut (CSA)



Certifikat nr. (CSA)

200039-1121690

Märkspänning (användargrupp B / CSA) 300 V

Märkspänning (användargrupp D / CSA) 300 V

Märkström (användargrupp D / CSA) 10 A

Ledardiameter AWG, min. AWG 26

Ledardiameter AWG, max.

Hänvisning till godkännandevärden Specifikationerna avser maxvärden. För detaljer – se typgodkännandeintyg.

AWG 12

Märkdata enligt UL 1059

Institut (cURus)



Certifikat nr (cURus)

E60693

Märkspänning (användargrupp B / UL 1059) 300 V

Märkspänning (användargrupp D / UL 1059) 300 V

Märkström (användargrupp B / UL 1059) 18,5 A

Märkström (användargrupp D / UL 1059) 10 A

Ledardiameter AWG, min. AWG 26

Ledardiameter AWG, max. AWG 12

Hänvisning till godkännandevärden Specifikationerna avser maxvärden. För detaljer – se typgodkännandeintyg.

**OMNIMATE Signal – serie BL/SL 5.08
BLF 5.08HC/20/180F SN OR BX**

Weidmüller Interface GmbH & Co. KG
 Klingenbergstraße 16
 D-32758 Detmold
 Germany
 Fon: +49 5231 14-0
 Fax: +49 5231 14-292083
 www.weidmueller.com

Tekniska data**Märkdata enligt IEC**

testad enligt standard	IEC 60664-1, IEC 61984	Märkström, min. antal poler (Tu=20°C)	24 A
Märkström, max. antal poler (Tu=20°C)	19 A	Märkström, min. antal poler (Tu=40°C)	21 A
Märkström, max. antal poler (Tu=40°C)	16,5 A	Märkspänning vid överspänningsk./ Nedsmutningsgrad II/2	400 V
Märkspänning vid överspänningsk./ Nedsmutningsgrad III/2	320 V	Märkspänning vid överspänningskat./ Nedsmutningsgrad III/3	250 V
Märkspänning vid överspänningsk./ Nedsmutningsgrad II/2	4 kV	Märkspänning vid överspänningsk./ Nedsmutningsgrad III/2	4 kV
Märkstötspänning vid överspänningsk./ Nedsmutningsgrad III/3	4 kV	Korttidströmhållfasthet	3 x 1s mit 120 A

Klassificeringar

ETIM 4.0	EC002637	ETIM 5.0	EC002637
ETIM 6.0	EC002638	eClass 6.2	27-26-07-04
eClass 7.1	27-44-04-02	eClass 8.1	27-44-04-02
eClass 9.0	27-44-03-09	eClass 9.1	27-44-03-09

Anmärkningar

Anmärkningar	<ul style="list-style-type: none"> • Ytterligare färger finns på förfrågan. • Förgyllda kontaktytor på förfrågan • Märkström relaterad till märkarea och min. antal poler. • AEH utan plastkrage enligt DIN 46228/1 • AEH med plastkrage enligt DIN 46228/4 • P på ritningen = raster
IPC-konformitet	Konformitet: Produkterna utvecklas, tillverkas och levereras i enlighet med internationellt erkända standarder och normer, och uppfyller de egenskaper som garanteras i databladet resp. har designegenskaper i enlighet med IPC-A-610 "Klass 2". Övriga anspråk gällande produkterna kan bedömas på begäran.

Godkännanden

Godkännanden



ROHS

Uppfyllelse

OMNIMATE Signal – serie BL/SL 5.08 BLF 5.08HC/20/180F SN OR BX

Weidmüller Interface GmbH & Co. KG
Klingenbergstraße 16
D-32758 Detmold
Germany
Fon: +49 5231 14-0
Fax: +49 5231 14-292083
www.weidmueller.com

Tekniska data

Downloads

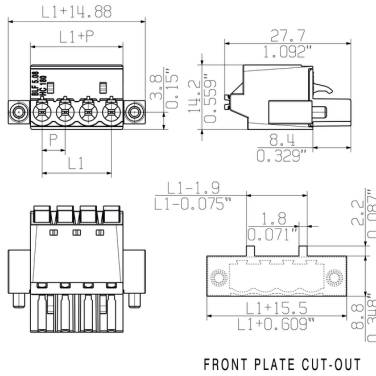
Broschyr/Katalog	FL DRIVES EN MB DEVICE MANUF. EN FL DRIVES DE CAT 2 PORTFOLIOGUIDE EN FL BUILDING SAFETY EN FL APPL LED LIGHTING EN FL INDUSTR.CONTROLS EN FL MACHINE SAFETY EN FL HEATING ELECTR EN FL APPL INVERTER EN FL_BASE_STATION_EN FL ELEVATOR EN FL POWER SUPPLY EN FL 72H SAMPLE SER EN PO OMNIMATE EN
Godkännande/Certifikat/Dokument om överensstämmelse	Declaration of the Manufacturer
Teknikuppgifter	EPLAN, WSCAD
Teknikuppgifter Data	STEP
White Paper ledaranslutning	Download Whitepaper

**OMNIMATE Signal – serie BL/SL 5.08
BLF 5.08HC/20/180F SN OR BX**

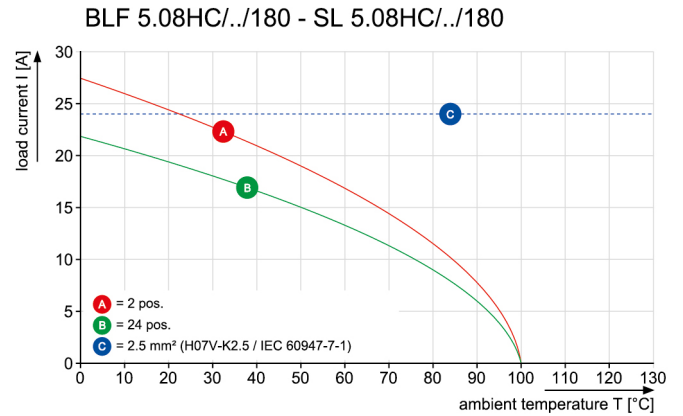
Weidmüller Interface GmbH & Co. KG
Klingenbergstraße 16
D-32758 Detmold
Germany
Fon: +49 5231 14-0
Fax: +49 5231 14-292083
www.weidmueller.com

Ritningar

Dimensional drawing



Graph



Graph



Produktfördel



Uncompromising functionality
High vibration resistance

Produktfördel



Solid PUSH IN contact
Safe and durable

Produktfördel



Cost-effective wiring
Quick and intuitive operation

Datablad**OMNIMATE Signal – serie BL/SL 5.08
BLF 5.08HC/20/180F SN OR BX**

Weidmüller Interface GmbH & Co. KG
Klingenbergstraße 16
D-32758 Detmold
Germany
Fon: +49 5231 14-0
Fax: +49 5231 14-292083
www.weidmueller.com

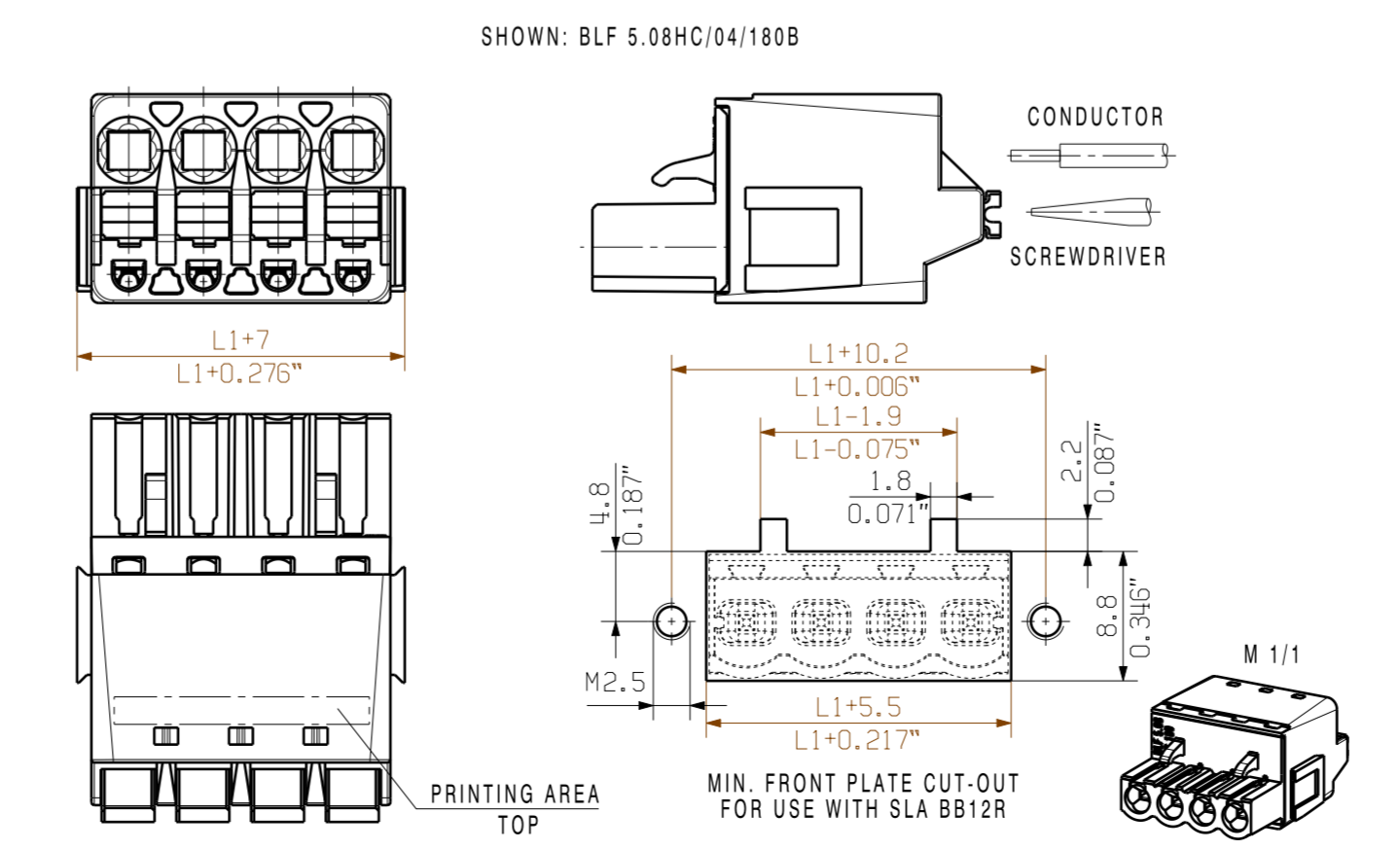
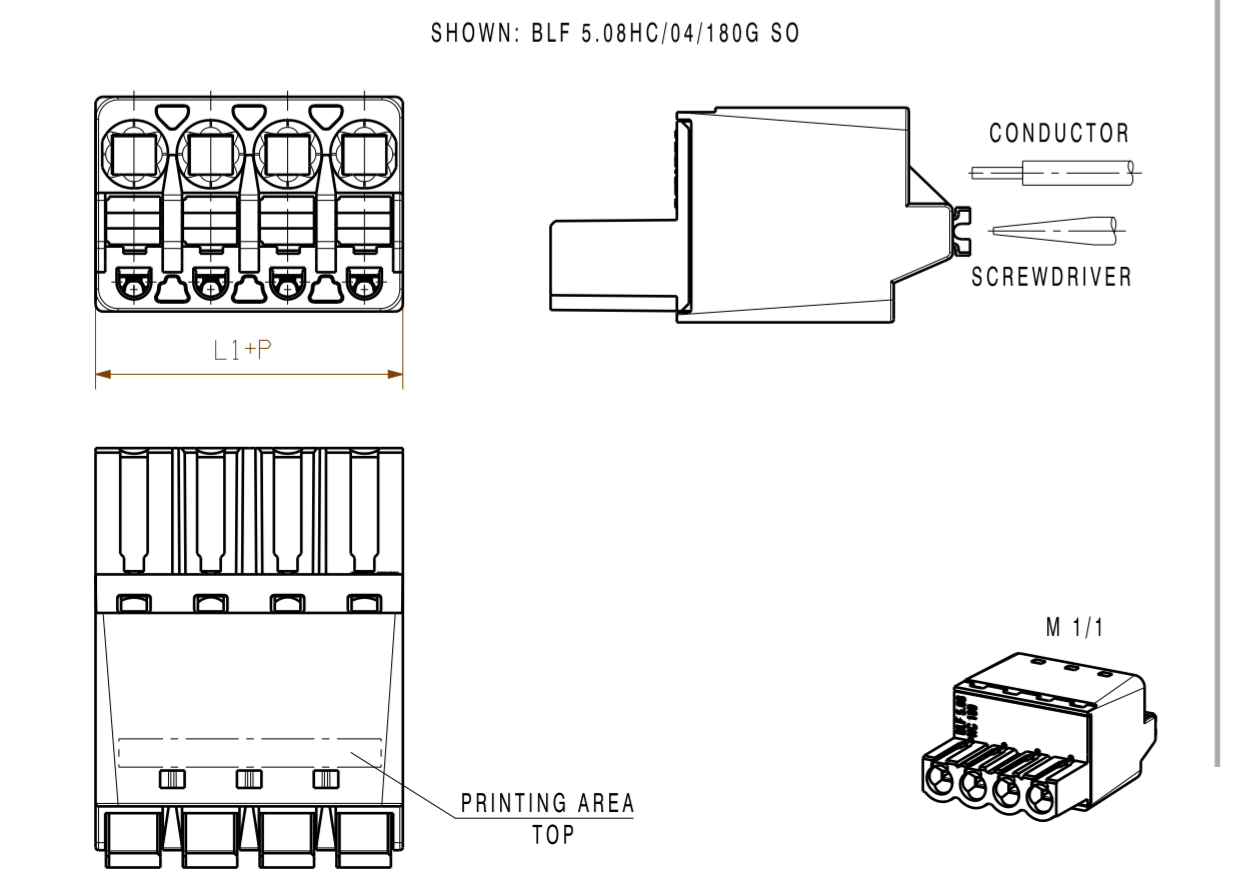
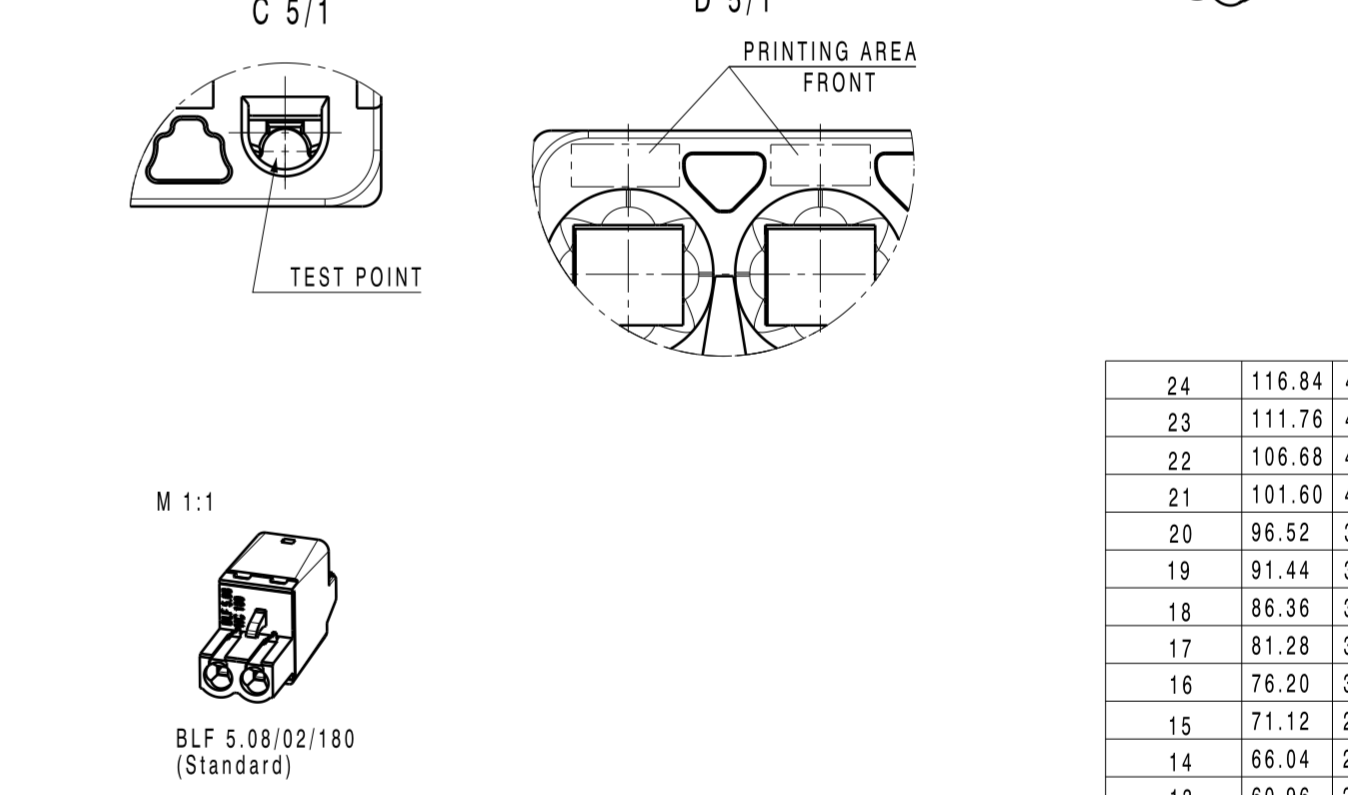
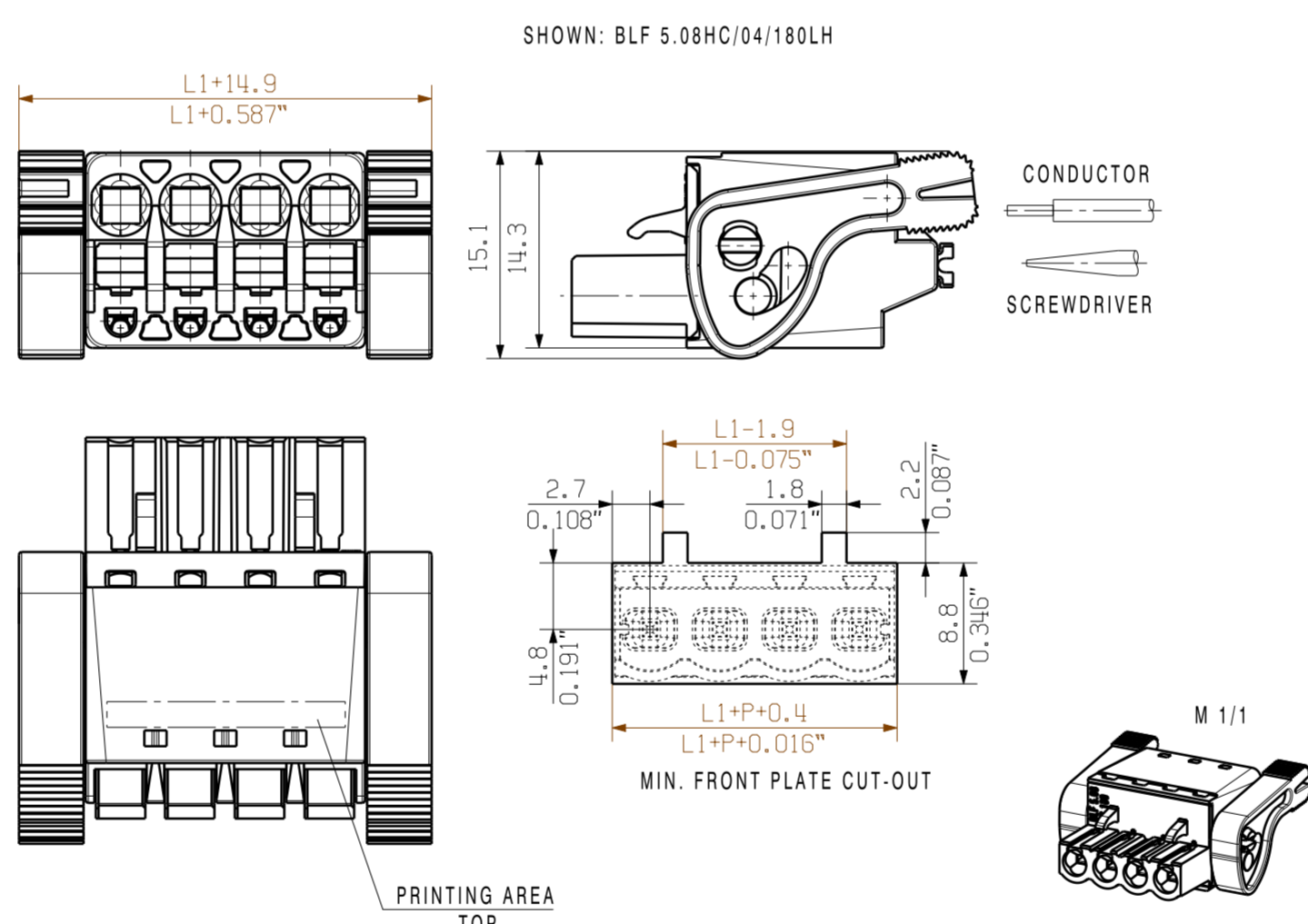
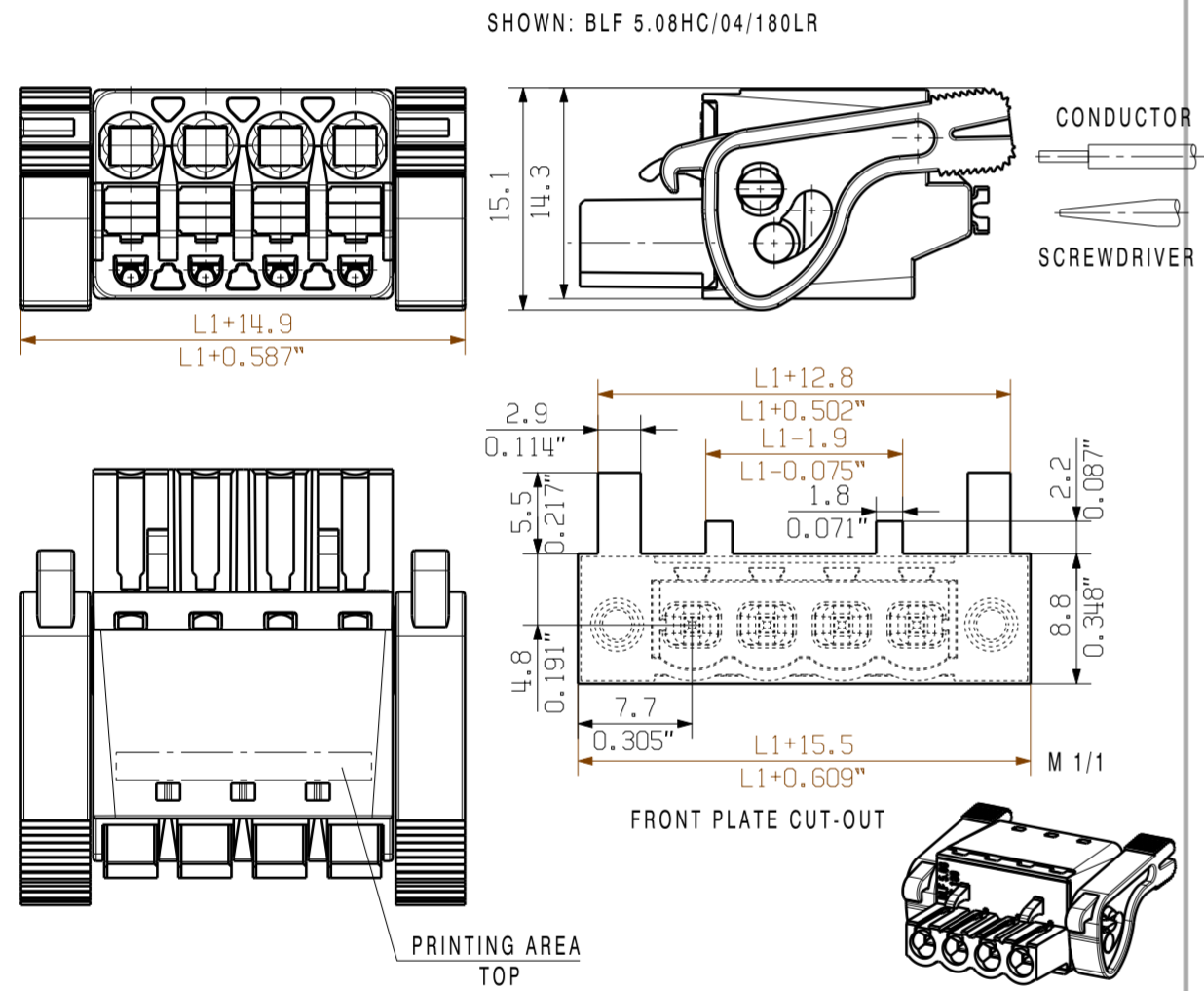
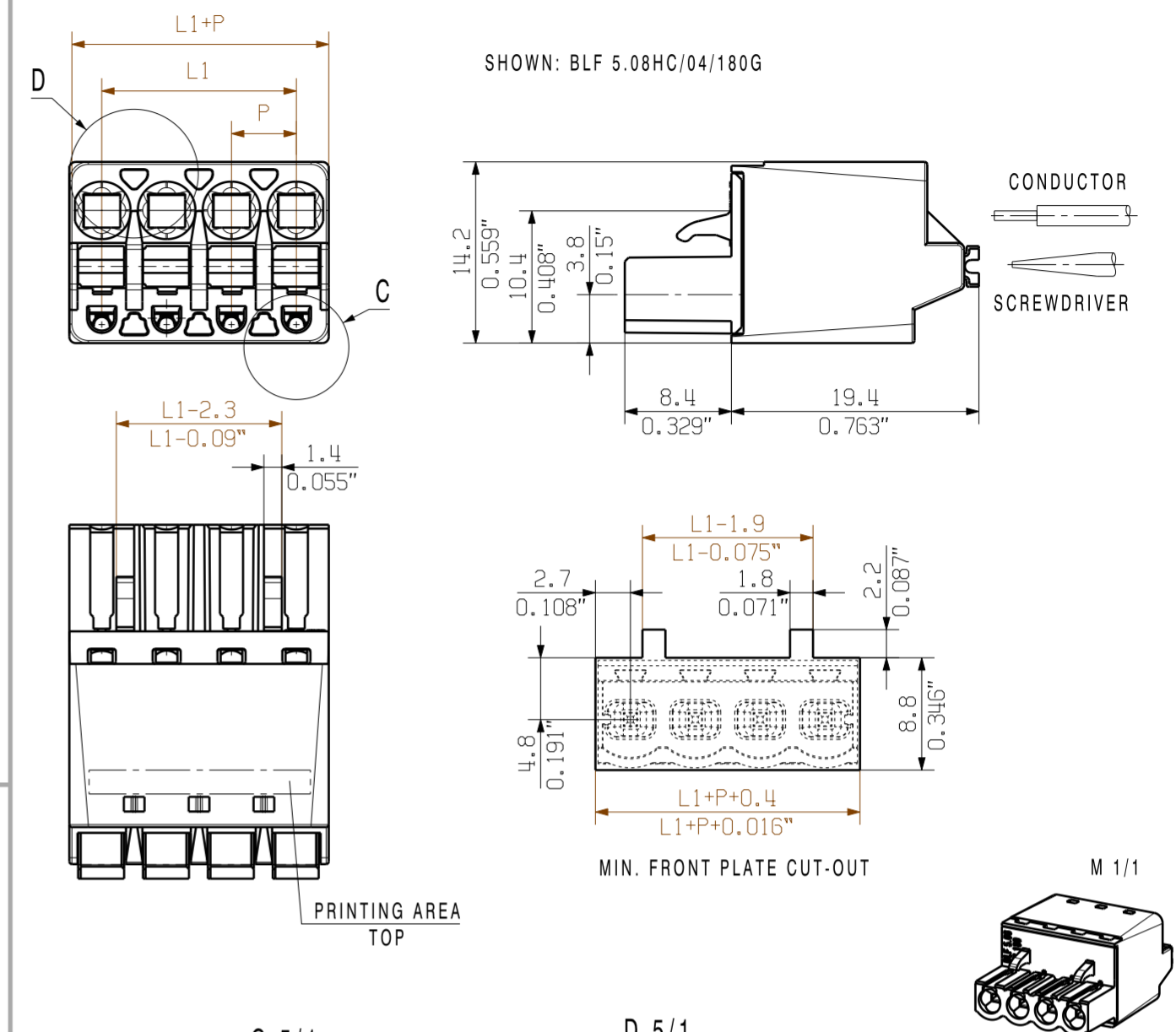
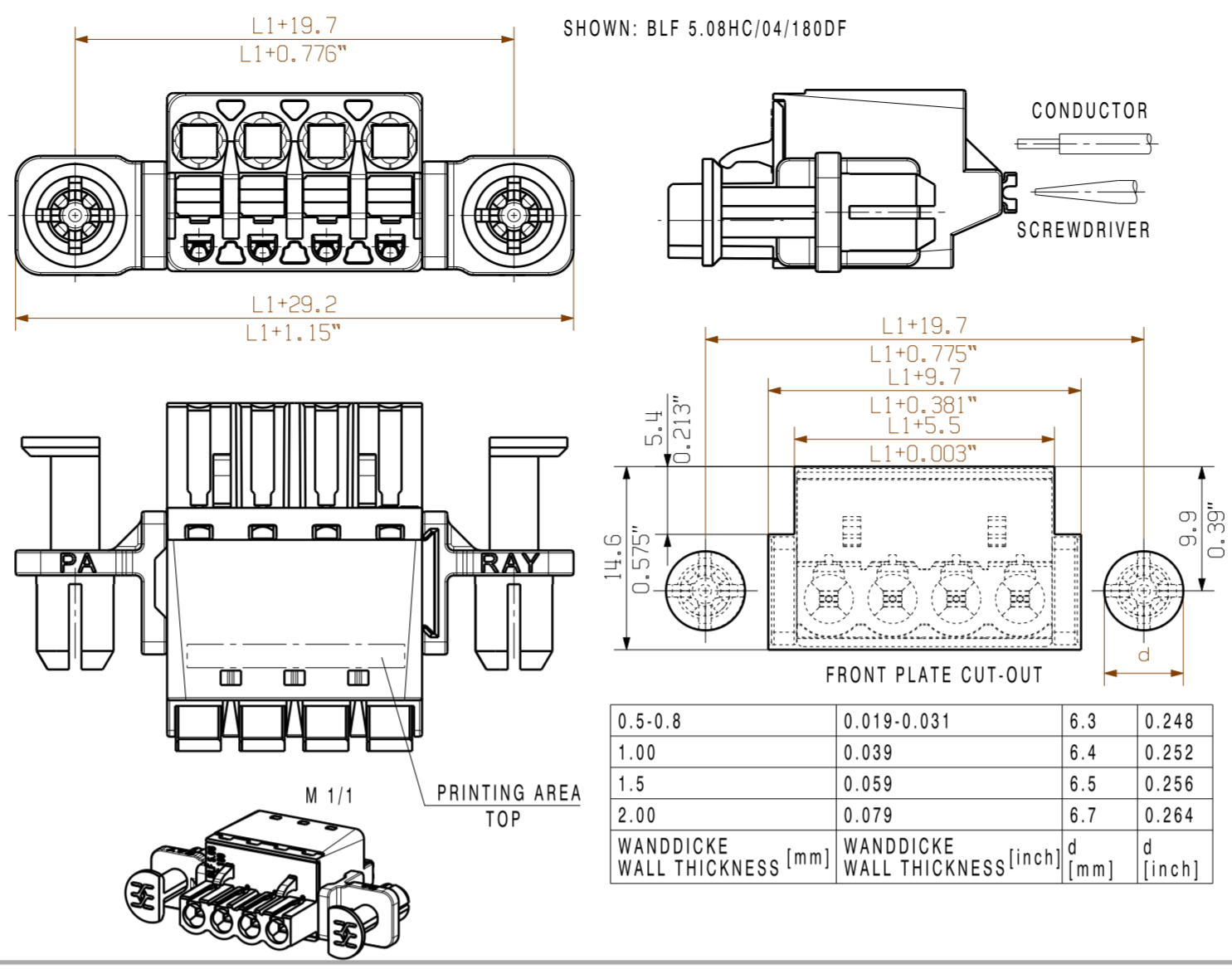
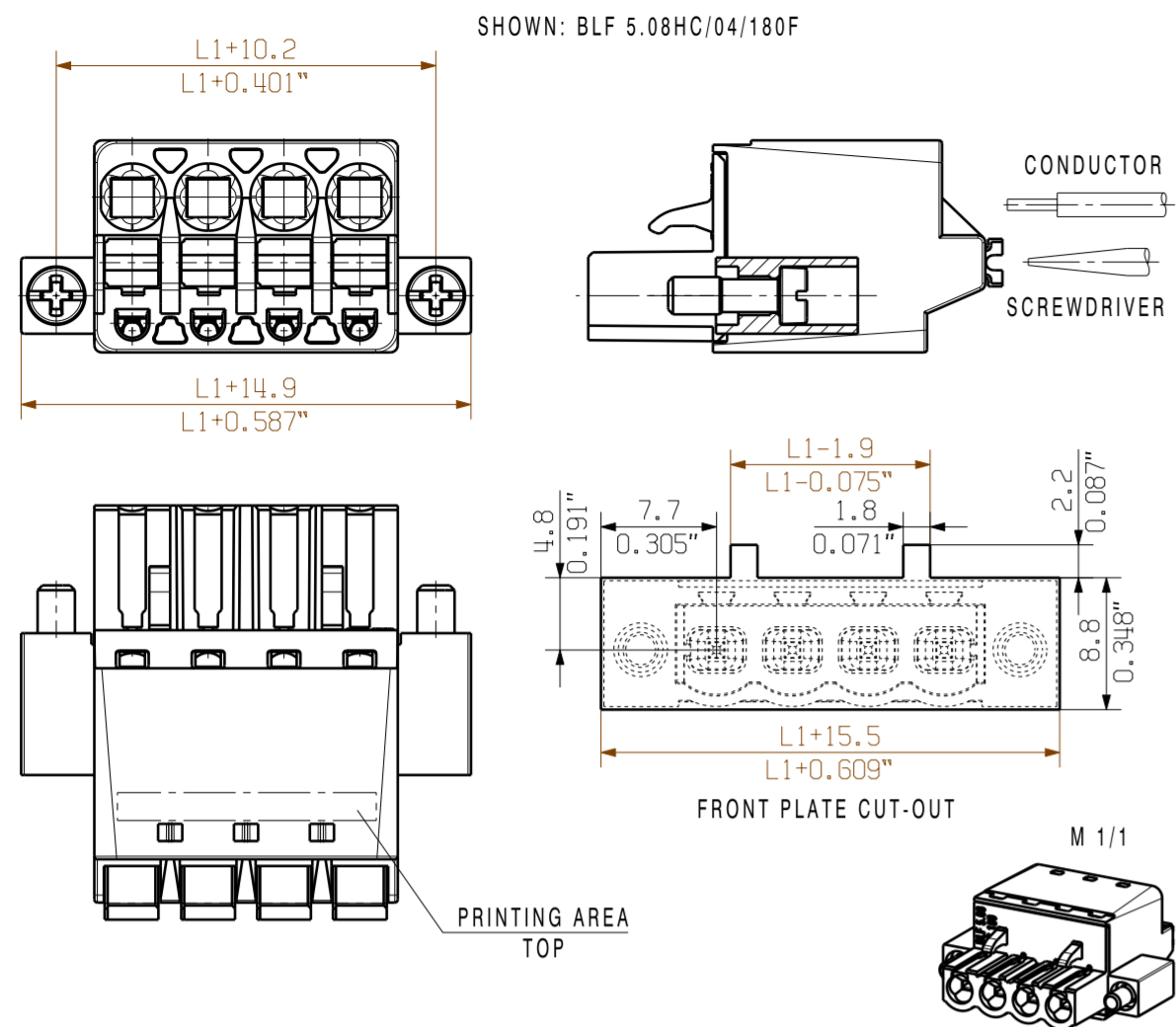
Ritningar**Produktfördel**

Wide clamping range
Tool-free wire connection

MASSE OHNE TOLERANZ SIND KEINE PRUEFMAASSE
DIMS. WITHOUT TOLERANCE ARE NOT CONTROL DIMS.

DIE DEUTSCHE VERSION IST VERBINDLICH
THE GERMAN VERSION IS BINDING

ALLGEMEINGUELTIGE KUNDENZEICHNUNG, AKTUELLER STAND NUR AUF ANFRAGE
GENERAL CUSTOMER DRAWING, TOPICAL VERSION ONLY IF REQUIRED



24	116.84	4.600
23	111.76	4.400
22	106.68	4.200
21	101.60	4.000
20	96.52	3.800
19	91.44	3.600
18	86.36	3.400
17	81.28	3.200
16	76.20	3.000
15	71.12	2.800
14	66.04	2.600
13	60.96	2.400
12	55.88	2.200
11	50.80	2.000
10	45.72	1.800
9	40.64	1.600
8	35.56	1.400
7	30.48	1.200
6	25.40	1.000
5	20.32	0.800
4	15.24	0.600
3	10.16	0.400
2	5.08	0.200
n	POLZAHL POLES	L1 [mm] L1 [inch]

For the mounting of PCBs, it should be noted that the rated data relates only to the PCB components alone.
The necessary creepage and clearance paths must be observed in connection with the respective applicant in accordance to IEC 664 / VDE 0110.
The current-carrying capacity and pitch tolerance is to be determined according to DIN IEC 326 part 3 very fine.

Weidmüller PCB components are tested to the DIN EN 61984 standard, and are valid for its field of application.
Provided that the components are used to the intended purpose, all requirements with respect to the occurring of electrical, mechanical, thermic and corrosive stress will be satisfied.

P=5.08 RASTER PITCH

GENERAL TOLERANCE: DIN ISO 2768-m	74877/2 28.04.16 HERTEL_S 01	CAT. NO.:	C 43921 09
ROHS COMPLIANT	MODIFICATION	DRAWING NO.	ISSUE NO.
DATE	NAME	SHEET 01	OF 01 SHEETS
DRAWN	28.04.2009 HECKERT_M	BLF 5.08HC/././180... BUCHSENSTECKER FEMALE PLUG	
RESPONSIBLE	HERTEL_S		
CHECKED	27.04.2016 HELIS_MA		
APPROVED	LANG_T	PRODUCT FILE: BLF 5.08	7379

SCALE: 2:1
SUPERSEDES: .

WEIDMÜLLER INTERFACE GmbH & Co. KG
 WEIDMÜLLER EXCLUSIVELY RESERVES THE RIGHT TO FILE FOR PATENTS, UTILITY MODELS OR DESIGNS.
 OFFENDERS WILL BE HELD LIABLE FOR THE PAYMENT OF DAMAGES.
 THE REPRODUCTION AND UTILIZATION OF THIS DOCUMENT AS WELL AS THE COMMUNICATION OF ITS CONTENTS TO OTHERS WITHOUT EXPLICIT AUTHORIZATION IS PROHIBITED.
 ZUMWIDERHANGEN VERPFLICHTEN ZU SCHADENSERSATZ ALLE RECHTE EINER FÜR DEN FALL DER PATENT-, GEBRAUCHSMUSTER- ODER GESCHÄFTSMUSTERRECHTUNG VORBEHALTEN.
 WIEDERGABE SOWIE Vervielfältigung dieses Dokuments, Verwertung und Mitteilung seines Inhalts sind verboten, soweit nicht ausdrücklich gestattet.
 WEIDMÜLLER EXCLUSIVELY RESERVES THE RIGHT TO FILE FOR PATENTS, UTILITY MODELS OR DESIGNS.