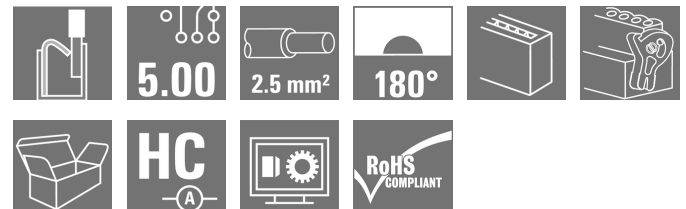


OMNIMATE Signal – serie BL/SL 5.00 BLF 5.00HC/12/180LR SN OR BX

Weidmüller Interface GmbH & Co. KG
Klingenbergstraße 16
D-32758 Detmold
Germany
Fon: +49 5231 14-0
Fax: +49 5231 14-292083
www.weidmueller.com

Produktillustration



Avbildning liknande

Precis lika tillförlitlig som det miljonfaldigt beprövade originalet och med innovativa detaljer:

BLF 5.00HC, PUSH IN-versionen av hylsdelen BLZ 5.00HC, skiljer sig inte bara i anslutningsteknik, utan är även mer kompakt. Weidmüllers innovativa PUSH IN-fjäderanslutningsteknik står för en framtid med enkel och verktygslös ledaranslutning. HC = Högström.

När det gäller mångsidighet håller BLF 5.00HC måttet på samma sätt som förebilden:

- 3 testade och beprövade ledar-utgångsriktningar ger den vanliga flexibiliteten för applikationsspecifik design
- 4 flänsvariationer och den patenterade lösgöringsarmen tillåter att låsningskonceptet baseras på användarens behov

Allmänna beställningsdata

Typ	BLF 5.00HC/12/180LR SN OR BX
Art.nr.	1016450000
Artikelbeteckning	Kretskortsstickanslutning, Hylsstickpropp, 5.00 mm, Antal poler: 12, 180°, PUSH IN, Fjäderanslutning, Anslutningsområde, max. : 3.31 mm², Box
GTIN (EAN)	4032248725687
Frp	24 Stück
Produktparametrar	IEC: 400 V / 23 A / 0.2 - 2.5 mm² UL: 300 V / 18.5 A / AWG 26 - AWG 12
Förpackning	Box

**OMNIMATE Signal – serie BL/SL 5.00
BLF 5.00HC/12/180LR SN OR BX**

Weidmüller Interface GmbH & Co. KG
 Klingenbergstraße 16
 D-32758 Detmold
 Germany
 Fon: +49 5231 14-0
 Fax: +49 5231 14-292083
 www.weidmueller.com

Tekniska data**Mått och vikter**

Bredd	69,8 mm	Byggbredd (tum)	2,748 inch
Höjd	15,1 mm	Bygghöjd (tum)	0,594 inch
Djup	29,6 mm	Byggdjup (tum)	1,165 inch
Nettovikt	22,583 g		

Packaging

Förpackning	Box	VPE-längd	0
VPE-bredd	0	VPE-höjd	0

Karakteristiska systemvärden

Produktfamilj	OMNIMATE Signal – serie BL/SL 5.00	Anslutningstyp	Fältanslutning
Ledaranslutningsteknik	PUSH IN, Fjäderanslutning	Delning i mm (P)	5 mm
Delning i tum (P)	0,197 inch	Ledarutgångsriktning	180°
Antal poler	12	L1 i mm	55 mm
L1 i tum	2,167 inch	Antal rader	1
Polradstal	1	Märkarea	2,5 mm ²
Beröringsskydd enligt DIN VDE 57	fingersäker	Beröringsskydd enligt DIN VDE 0470	IP 20
Genomgångsmotstånd (6)	4,50 mΩ	Koderbar	Ja
Avisoleringslängd	10 mm	Skruvmejselklinga	0,6 x 3,5
Skruvmejselklinga Norm	DIN 5264	Stickcykler	25
Max. instickskraft/pol	10 N	Max. dragkraft/pol	12 N

Materialdata

Isoleringsmaterial	PBT	Färgkod	orange
Färg manöverelement	svart	Material manöverelement	PBT
Färgtabell (jämförbar)	RAL 2000	Isoleringsmaterialgrupp	Illa
CTI	≥ 200	Isolationshållfasthet	≥ 10 ⁸ Ω
Brännbarhetsklass enligt UL 94	V-0	GWFI	960 °C
Kontaktmaterial	CuSn	Kontakttyta	förtennad
Skiktstruktur för stiftkontakten	4-8 μm Sn varmförtent	Lagertemperatur, min.	-25 °C
Lagertemperatur, max.	55 °C	relativ fuktighet vid lagring, max	80 %
Driftstemperatur, min.	-50 °C	Driftstemperatur, max	100 °C
Temperaturområde Montage, min.	-30 °C	Temperaturområde Montage, max.	100 °C

Anslutningsbara ledare

Anslutningsområde, min.	0,13 mm ²
Anslutningsområde, max.	3,31 mm ²
Ledardiameter, AWG, min.	AWG 26
Ledardiameter, AWG, max	AWG 12
entrådig, min. H05(07) V-U	0,2 mm ²
entrådig, max. H05(07) V-U	2,5 mm ²
fintrådig, min. H05(07) V-K	0,2 mm ²
fintrådig, max. H05(07) V-K	2,5 mm ²
med AEH med krage DIN 46 228/4, min.	0,25 mm ²
med ändhylsa med krage DIN 46 228/4, max.	2,5 mm ²
med ändhylsa enligt DIN 46 228/1, min.	0,25 mm ²

**OMNIMATE Signal – serie BL/SL 5.00
BLF 5.00HC/12/180LR SN OR BX**

Weidmüller Interface GmbH & Co. KG
Klingenbergstraße 16
D-32758 Detmold
Germany
Fon: +49 5231 14-0
Fax: +49 5231 14-292083
www.weidmueller.com

Tekniska data

med ändhylsa enligt DIN 46 228/1, 2,5 mm²
max.

Plugmätare enligt EN 60999 a x b; ø 2,8 mm x 2,0 mm

Anslutningsbar ledare	Ledarens anslutningsarea	Typ	
		fintrådig	nominell
AEH		Avisoleringslängd	nominell 12 mm
		Avisoleringslängd	nominell 10 mm
AEH		Typ	fintrådig
		nominell	0,75 mm ²
AEH		Avisoleringslängd	nominell 12 mm
		Avisoleringslängd	nominell 10 mm
AEH		Typ	fintrådig
		nominell	1 mm ²
AEH		Avisoleringslängd	nominell 12 mm
		Avisoleringslängd	nominell 10 mm
AEH		Typ	fintrådig
		nominell	1,5 mm ²
AEH		Avisoleringslängd	nominell 10 mm
		Avisoleringslängd	nominell 12 mm
AEH		Typ	fintrådig
		nominell	2,5 mm ²
AEH		Avisoleringslängd	nominell 10 mm

Referenstext The outside diameter of the plastic collar should not be larger than the pitch (P).

Max. anslutningsområde 3,31 mm²

Märkdata enligt CSA

Institut (CSA)



Certifikat nr. (CSA)

200039-112 1690

Märkspänning (användargrupp B / CSA)	300 V
Märkström (användargrupp B / CSA)	10 A
Ledardiameter AWG, min.	AWG 12
Hänvisning till godkännandevärden	Specifikationerna avser maxvärden. För detaljer – se typgodkännandeintyg.

Märkspänning (användargrupp D / CSA)	300 V
Märkström (användargrupp D / CSA)	10 A
Ledardiameter AWG, max.	AWG 26

Märkdata enligt UL 1059

Institut (cURus)



Certifikat nr (cURus)

E60693

Märkspänning (användargrupp B / UL 1059)	300 V
Märkström (användargrupp B / UL 1059)	18,5 A
Ledardiameter AWG, min.	AWG 26
Hänvisning till godkännandevärden	Specifikationerna avser maxvärden. För detaljer – se typgodkännandeintyg.

Märkspänning (användargrupp D / UL 1059)	300 V
Märkström (användargrupp D / UL 1059)	10 A
Ledardiameter AWG, max.	AWG 12

**OMNIMATE Signal – serie BL/SL 5.00
BLF 5.00HC/12/180LR SN OR BX**

Weidmüller Interface GmbH & Co. KG
 Klingenbergstraße 16
 D-32758 Detmold
 Germany
 Fon: +49 5231 14-0
 Fax: +49 5231 14-292083
 www.weidmueller.com

Tekniska data**Märkdata enligt IEC**

testad enligt standard	IEC 60664-1, IEC 61984	Märkström, min. antal poler (Tu=20°C)	23 A
Märkström, max. antal poler (Tu=20°C)	18 A	Märkström, min. antal poler (Tu=40°C)	21 A
Märkström, max. antal poler (Tu=40°C)	16 A	Märkspänning vid överspänningsk./ Nedsmutningsgrad II/2	400 V
Märkspänning vid överspänningsk./ Nedsmutningsgrad III/2	320 V	Märkspänning vid överspänningskat./ Nedsmutningsgrad III/3	250 V
Märkspänning vid överspänningsk./ Nedsmutningsgrad II/2	4 kV	Märkspänning vid överspänningsk./ Nedsmutningsgrad III/2	4 kV
Märkstötspänning vid överspänningsk./ Nedsmutningsgrad III/3	4 kV	Korttidströmhållfasthet	3 x 1s mit 120 A

Klassificeringar

ETIM 4.0	EC002637	ETIM 5.0	EC002637
ETIM 6.0	EC002638	eClass 6.2	27-26-07-04
eClass 7.1	27-44-04-02	eClass 8.1	27-44-04-02
eClass 9.0	27-44-03-09	eClass 9.1	27-44-03-09

Anmärkningar

Anmärkningar	<ul style="list-style-type: none"> • Ytterligare färger finns på förfrågan. • Förgyllda kontaktytor på förfrågan • Märkström relaterad till märkarea och min. antal poler. • AEH utan plastkrage enligt DIN 46228/1 • AEH med plastkrage enligt DIN 46228/4 • P på ritningen = raster
IPC-konformitet	Konformitet: Produkterna utvecklas, tillverkas och levereras i enlighet med internationellt erkända standarder och normer, och uppfyller de egenskaper som garanteras i databladet resp. har designegenskaper i enlighet med IPC-A-610 "Klass 2". Övriga anspråk gällande produkterna kan bedömas på begäran.

Godkännanden

Godkännanden



ROHS

Uppfyllelse

OMNIMATE Signal – serie BL/SL 5.00 BLF 5.00HC/12/180LR SN OR BX

Weidmüller Interface GmbH & Co. KG
Klingenbergstraße 16
D-32758 Detmold
Germany
Fon: +49 5231 14-0
Fax: +49 5231 14-292083
www.weidmueller.com

Tekniska data

Downloads

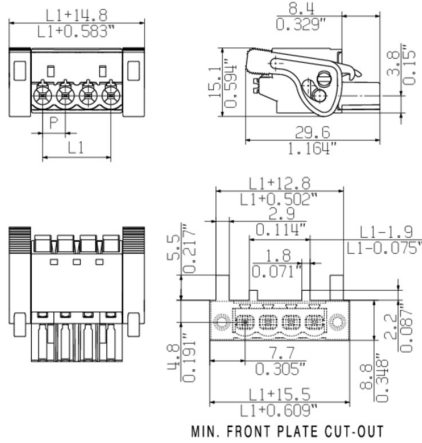
Broschyr/Katalog	FL DRIVES EN MB DEVICE MANUF. EN FL DRIVES DE CAT 2 PORTFOLIOGUIDE EN FL BUILDING SAFETY EN FL APPL LED LIGHTING EN FL INDUSTR.CONTROLS EN FL MACHINE SAFETY EN FL HEATING ELECTR EN FL APPL INVERTER EN FL_BASE_STATION_EN FL ELEVATOR EN FL POWER SUPPLY EN FL 72H SAMPLE SER EN PO OMNIMATE EN
Godkännande/Certifikat/Dokument om överensstämmelse	Declaration of the Manufacturer
Teknikuppgifter	EPLAN, WSCAD
Teknikuppgifter Data	STEP
White Paper ledaranslutning	Download Whitepaper

**OMNIMATE Signal – serie BL/SL 5.00
BLF 5.00HC/12/180LR SN OR BX**

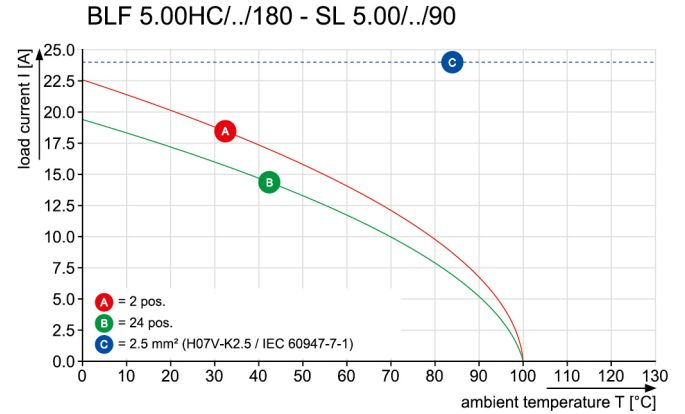
Weidmüller Interface GmbH & Co. KG
Klingenbergstraße 16
D-32758 Detmold
Germany
Fon: +49 5231 14-0
Fax: +49 5231 14-292083
www.weidmueller.com

Ritningar

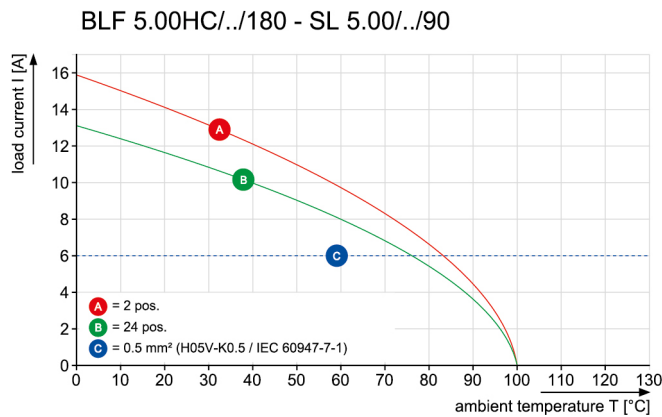
Dimensional drawing



Graph



Graph

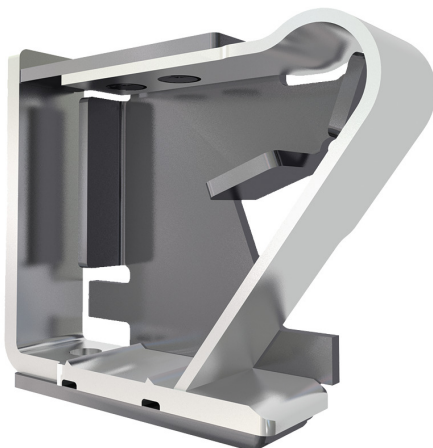


Produktfördel



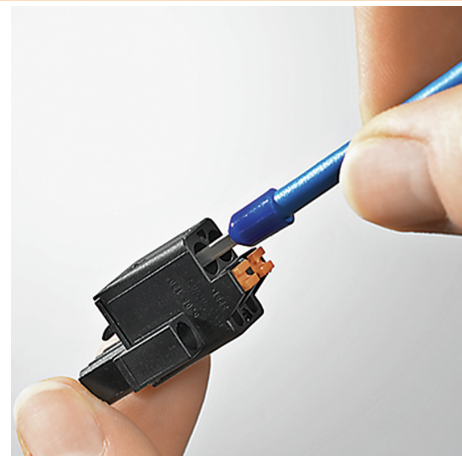
Uncompromising functionality
High vibration resistance

Produktfördel



Solid PUSH IN contact
Safe and durable

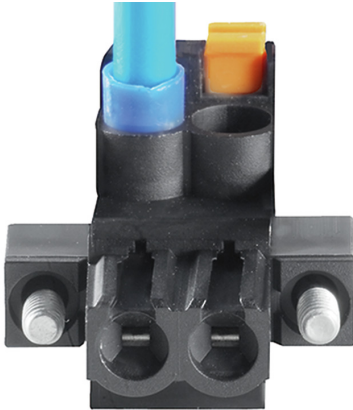
Produktfördel



Cost-effective wiring
Quick and intuitive operation

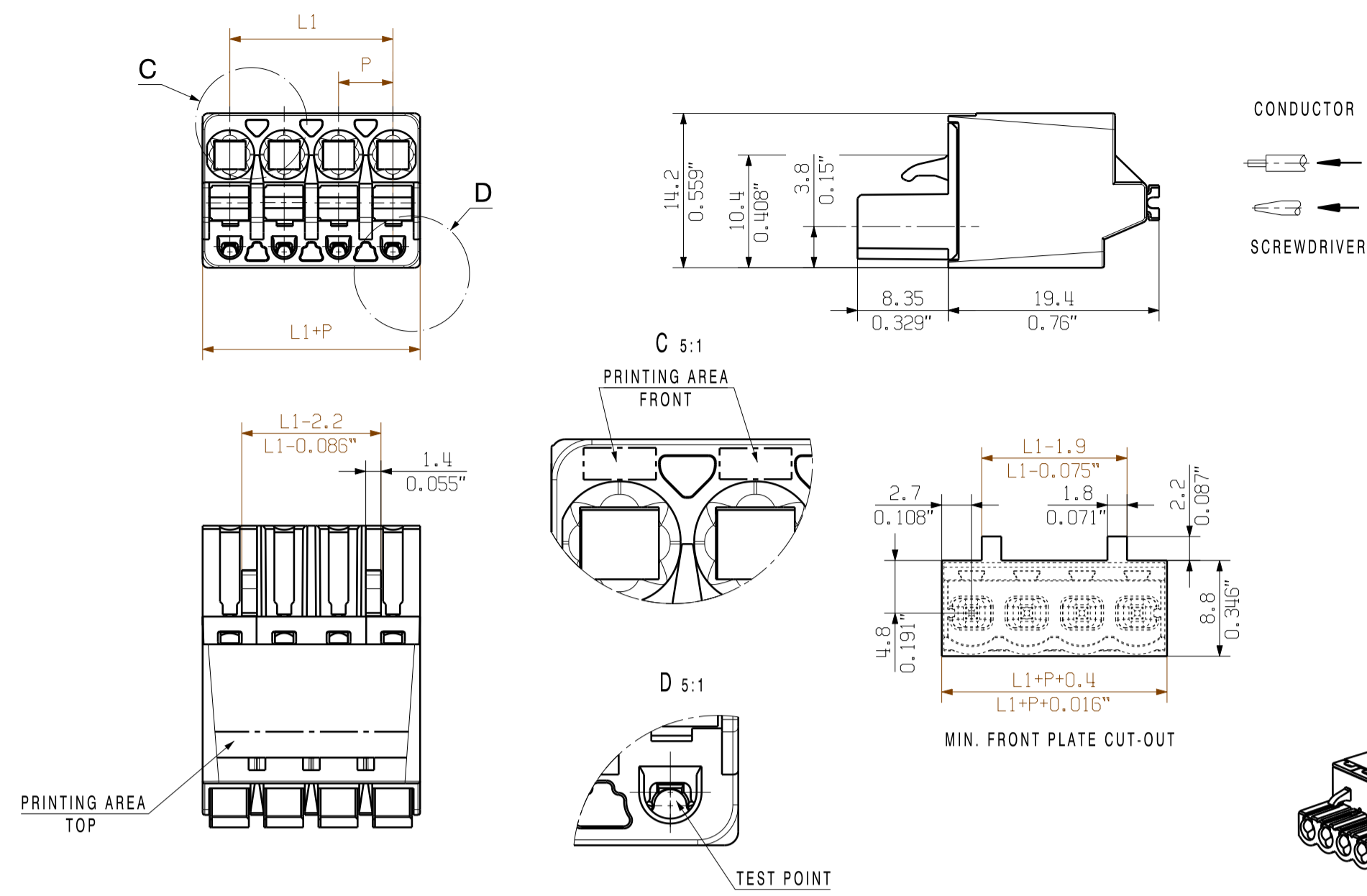
Datablad**OMNIMATE Signal – serie BL/SL 5.00
BLF 5.00HC/12/180LR SN OR BX**

Weidmüller Interface GmbH & Co. KG
Klingenbergstraße 16
D-32758 Detmold
Germany
Fon: +49 5231 14-0
Fax: +49 5231 14-292083
www.weidmueller.com

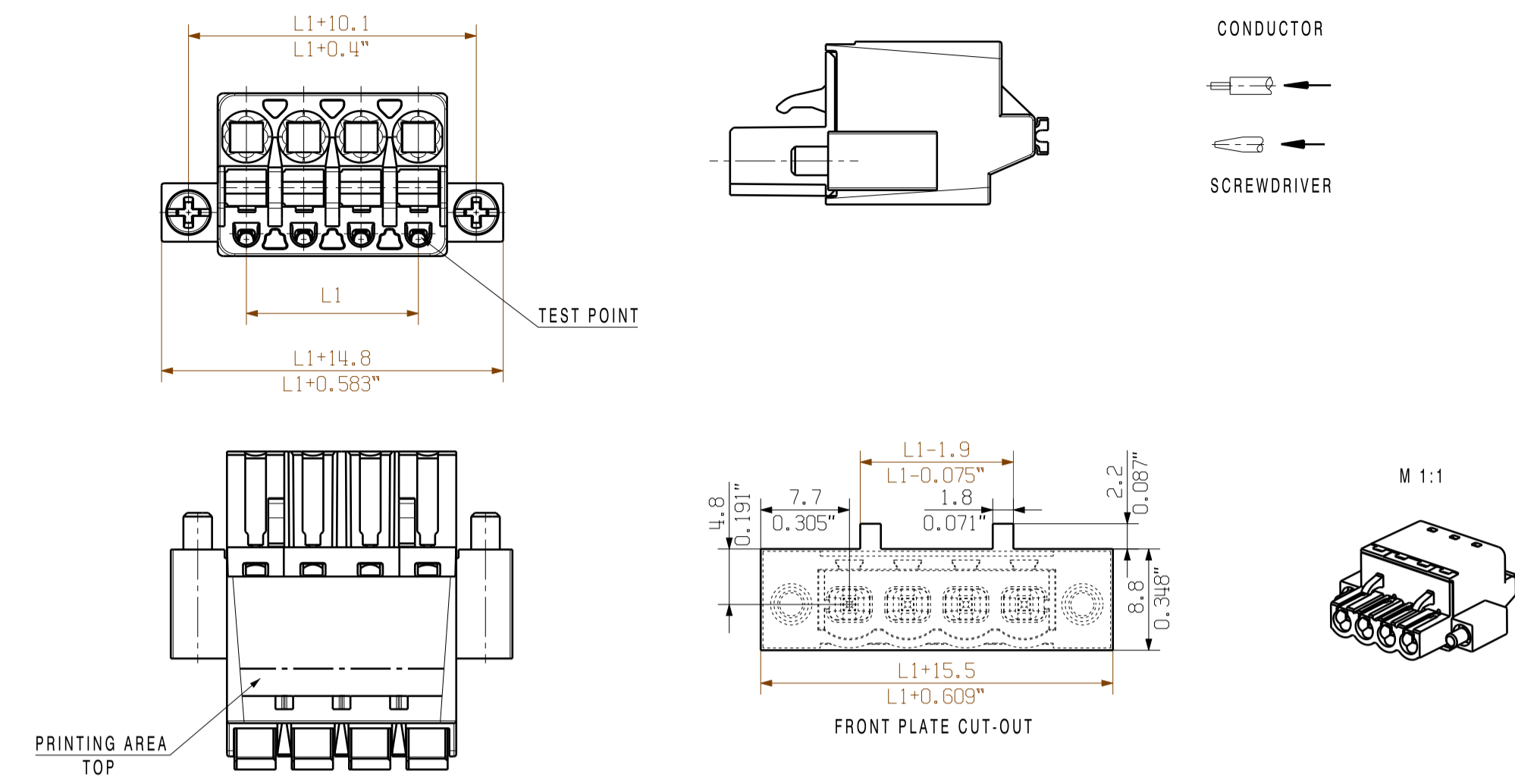
Ritningar**Produktfördel**

Wide clamping range
Tool-free wire connection

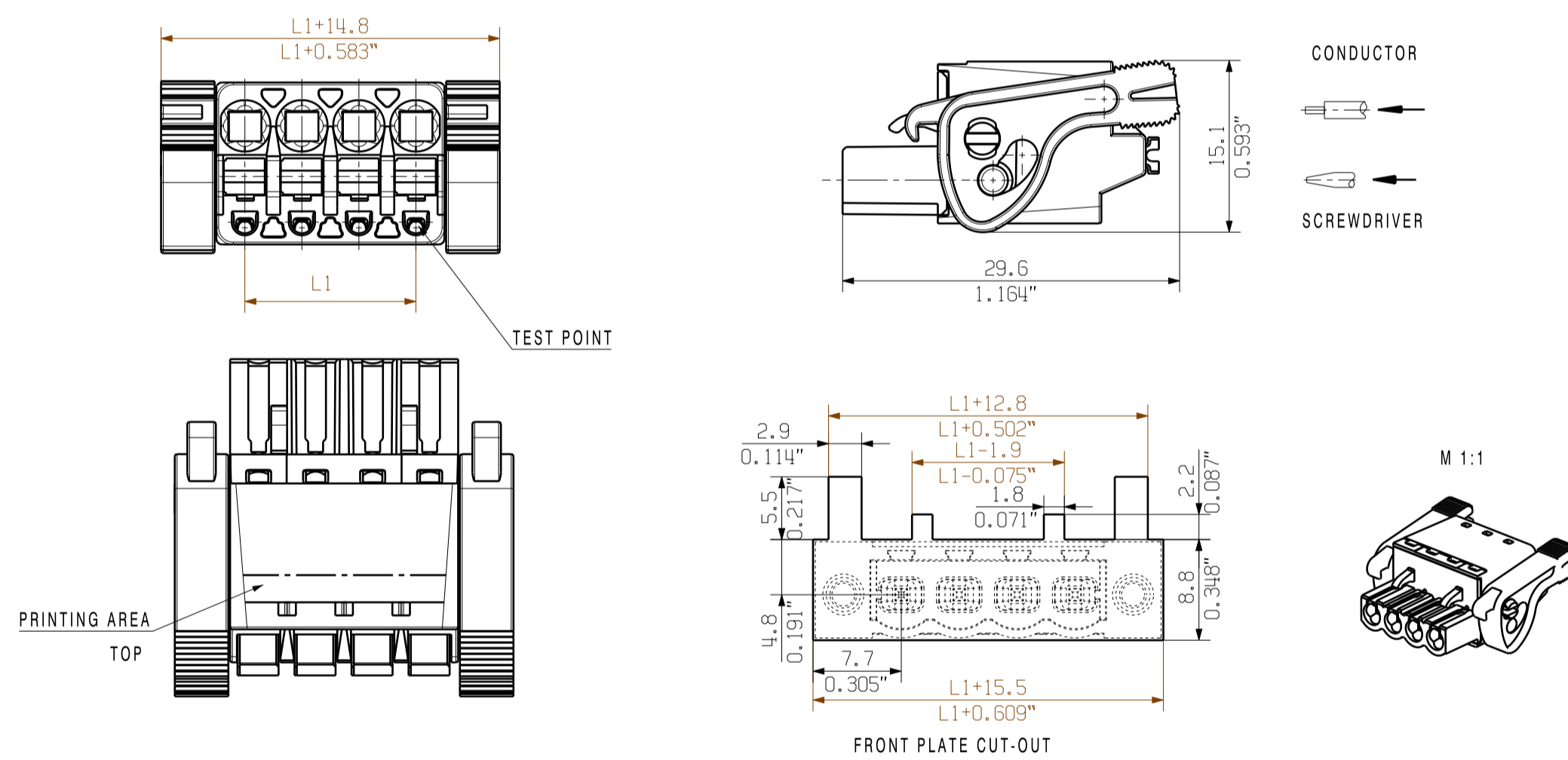
SHOWN: BLF 5.00HC/04/180



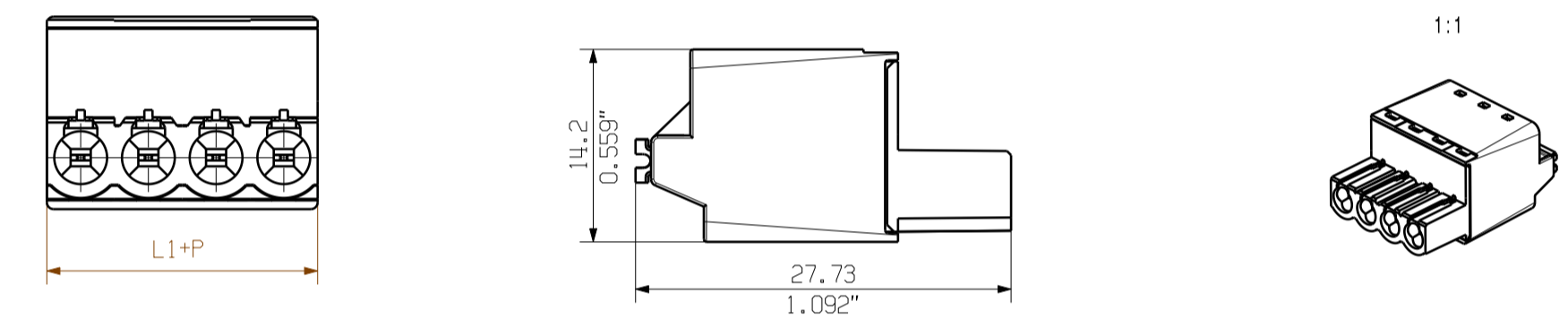
SHOWN: BLF 5.00HC/04/180F



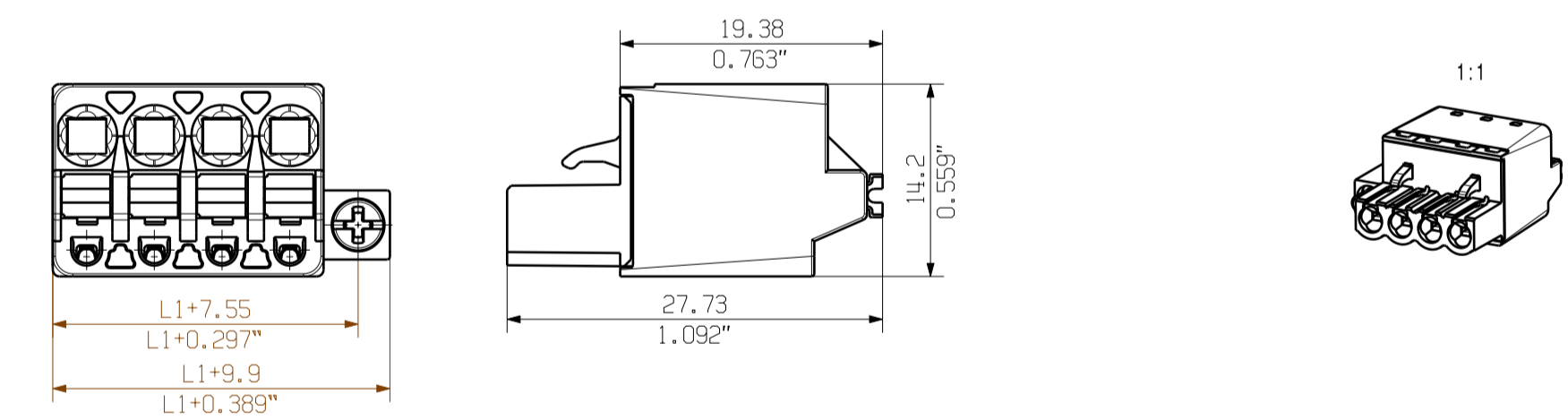
SHOWN: BLF 5.00HC/04/180LR



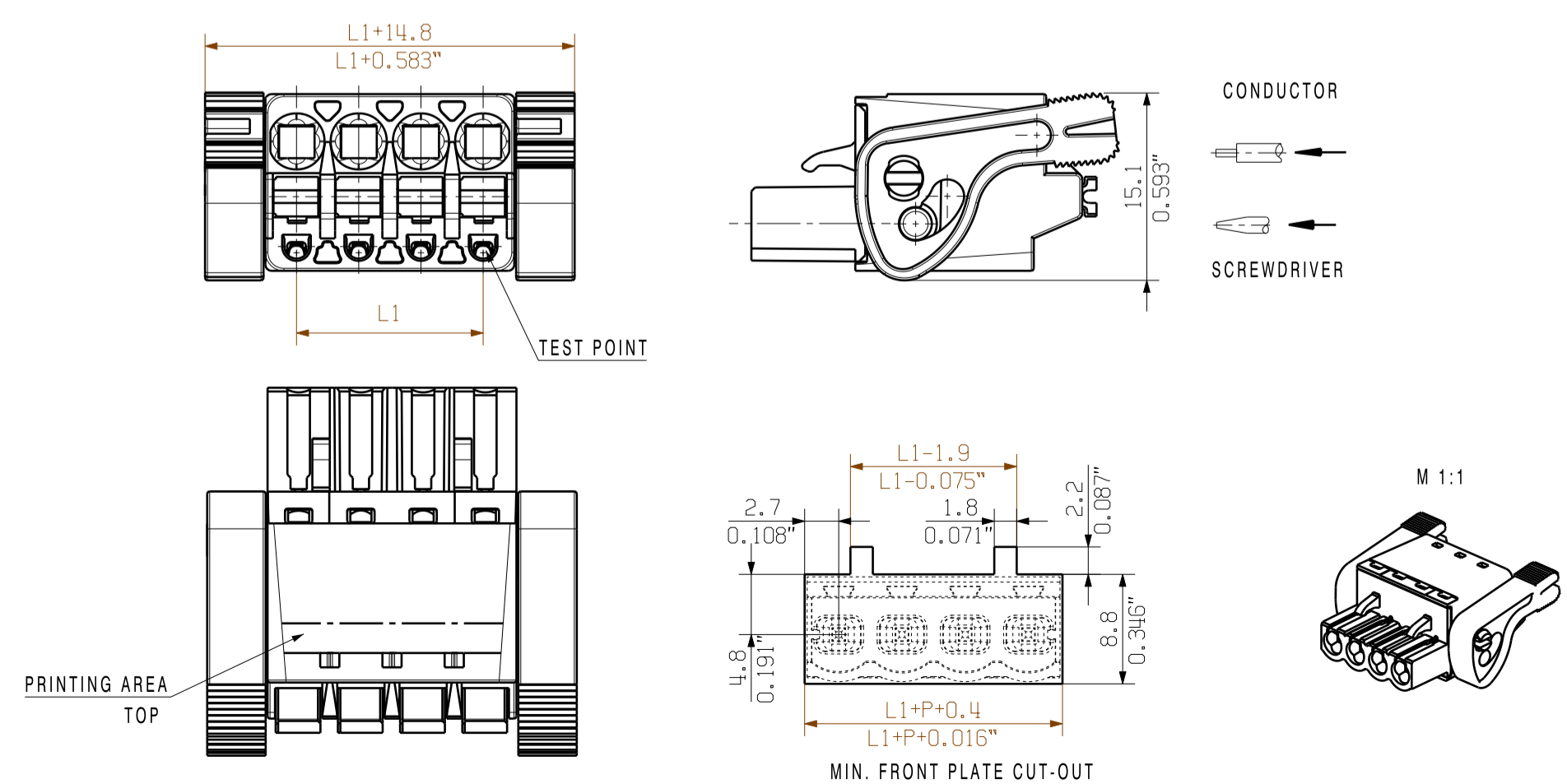
SONDERVARIANTE OHNE RASTHAKEN / SPECIAL VERSION WITHOUT SNAP LATCH



BLF 5.00HC/04/180F SQ
SONDERVARIANTE / EINSEITIGER FLANSCH
SPECIAL VERSION ONESIDED FLANSCH



SHOWN: BLF 5.00HC/04/180LH



For the mounting of PCBs, it should be noted that the rated data given in the catalogue relates only to the connection elements. The necessary creepage and clearance paths must be observed in connection with the respective applicant in accordance to VDE 0110. The current-carrying capacity and pitch tolerance is to be determined according to IEC 60326 part 3 very fine. Weidmüller connectors are tested to the DIN VDE 0627 standard, and are valid for its field of application. Provided that the connectors are used to the intended purpose, all requirements with respect to the occurring electrical, mechanical, thermal and corrosive stress will be satisfied.

P = 5.08 RASTER/PITCH
n = POLZAHL/NO OF POLES

General tolerance: DIN ISO 2768-mK		Cat. no.:	
99286/0 14.02.18 HERTEL_S	01	1 43920 07	
Modification:		Drawing no. Issue no.	
Date	Name	Sheet 01 of 01 sheets	
Drawn 28.04.2009	HECKERT_M	BLF 5.00HC/./180... BUCHSENSTECKER FEMALE PLUG Product file: BLF 5.00	
Responsible	HERTEL_S		
Checked 28.02.2018	HELIG_WA		
Approved	LANG_T	7379	

24	115	4.527
23	110	4.330
22	105	4.130
21	100	3.930
20	95	3.740
19	90	3.543
18	85	3.349
17	80	3.152
16	75	2.955
15	70	2.758
14	65	2.561
13	60	2.364
12	55	2.167
11	50	1.970
10	45	1.773
9	40	1.576
8	35	1.379
7	30	1.182
6	25	0.985
5	20	0.788
4	15	0.591
3	10	0.394
2	5	0.197
n	L1	L1
	[mm]	[Inch]

The reproduction, distribution and utilization of this document as well as the communication of its contents to others without explicit authorization is prohibited. Offenders will be held liable for the payment of damages. Weidmüller exclusively reserves the right to file for patents, utility models or designs. © Weidmüller Interface GmbH & Co. KG