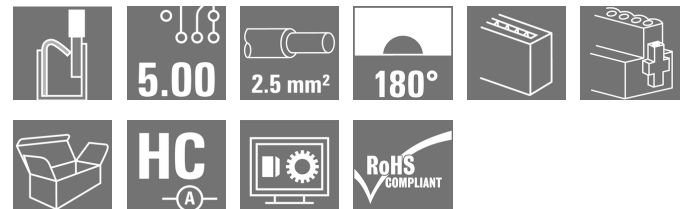


## OMNIMATE Signal – serie BL/SL 5.00 BLF 5.00HC/14/180F SN OR BX

**Weidmüller Interface GmbH & Co. KG**  
Klingenbergstraße 16  
D-32758 Detmold  
Germany  
Fon: +49 5231 14-0  
Fax: +49 5231 14-292083  
www.weidmueller.com

### Produktillustration



Avbildning liknande

Precis lika tillförlitlig som det miljonfaldigt beprövade originalet och med innovativa detaljer:

BLF 5.00HC, PUSH IN-versionen av hylsdelen BLZ 5.00HC, skiljer sig inte bara i anslutningsteknik, utan är även mer kompakt. Weidmüllers innovativa PUSH IN-fjäderanslutningsteknik står för en framtid med enkel och verktygslös ledaranslutning. HC = Högström.

När det gäller mångsidighet håller BLF 5.00HC måttet på samma sätt som förebilden:

- 3 testade och beprövade ledar-utgångsriktningar ger den vanliga flexibiliteten för applikationsspecifik design
- 4 flänsvariationer och den patenterade lösgöringsarmen tillåter att låsningskonceptet baseras på användarens behov

### Allmänna beställningsdata

Typ	BLF 5.00HC/14/180F SN OR BX
Art.nr.	<a href="#">1017570000</a>
Artikelbeteckning	Kretskortsstickanslutning, Hylsstickpropp, 5.00 mm, Antal poler: 14, 180°, PUSH IN, Fjäderanslutning, Anslutningsområde, max. : 3.31 mm², Box
GTIN (EAN)	4032248727681
Frp	18 Stück
Produktparametrar	IEC: 400 V / 23 A / 0.2 - 2.5 mm² UL: 300 V / 18.5 A / AWG 26 - AWG 12
Förpackning	Box

**OMNIMATE Signal – serie BL/SL 5.00  
BLF 5.00HC/14/180F SN OR BX**

**Weidmüller Interface GmbH & Co. KG**  
 Klingenbergstraße 16  
 D-32758 Detmold  
 Germany  
 Fon: +49 5231 14-0  
 Fax: +49 5231 14-292083  
 www.weidmueller.com

**Tekniska data****Mått och vikter**

Bredd	75,1 mm	Byggbredd (tum)	2,957 inch
Höjd	14,2 mm	Bygghöjd (tum)	0,559 inch
Djup	27,6 mm	Byggdjup (tum)	1,087 inch
Nettovikt	25,833 g		

**Packaging**

Förpackning	Box	VPE-längd	0
VPE-bredd	0	VPE-höjd	0

**Karakteristiska systemvärden**

Produktfamilj	OMNIMATE Signal – serie BL/SL 5.00	Anslutningstyp	Fältanslutning
Ledaranslutningsteknik	PUSH IN, Fjäderanslutning	Delning i mm (P)	5 mm
Delning i tum (P)	0,197 inch	Ledarutgångsriktning	180°
Antal poler	14	L1 i mm	65 mm
L1 i tum	2,561 inch	Antal rader	1
Polradstal	1	Märkarea	2,5 mm <sup>2</sup>
Beröringsskydd enligt DIN VDE 57	fingersäker	Beröringsskydd enligt DIN VDE 0470	IP 20
Genomgångsmotstånd (6)	4,50 mΩ	Koderbar	Ja
Avisoleringslängd	10 mm	Åtdragningsmoment för skruvfläns, min.	0,15 Nm
Åtdragningsmoment för skruvfläns, max.	0,2 Nm	Skruvmejselklinga	0,6 x 3,5
Skruvmejselklinga Norm	DIN 5264	Stickcykler	25
Max. instickskraft/pol	10 N	Max. dragkraft/pol	12 N

**Materialdata**

Isoleringsmaterial	PBT	Färgkod	orange
Färg manöverelement	svart	Material manöverelement	PBT
Färgtabell (jämförbar)	RAL 2000	Isoleringsmaterialgrupp	IIla
CTI	≥ 200	Isolationshållfasthet	≥ 10 <sup>8</sup> Ω
Brännbarhetsklass enligt UL 94	V-0	GWFI	960 °C
Kontaktmaterial	CuSn	Kontaktyta	förtennad
Skiktstruktur för stiftkontakten	4-8 µm Sn varmförtent	Lagertemperatur, min.	-25 °C
Lagertemperatur, max.	55 °C	relativ fuktighet vid lagring, max	80 %
Drifttemperatur, min.	-50 °C	Drifttemperatur, max	100 °C
Temperaturområde Montage, min.	-30 °C	Temperaturområde Montage, max.	100 °C

**Anslutningsbara ledare**

Anslutningsområde, min.	0,13 mm <sup>2</sup>
Anslutningsområde, max.	3,31 mm <sup>2</sup>
Ledardiameter, AWG, min.	AWG 26
Ledardiameter, AWG, max	AWG 12
entrådig, min. H05(07) V-U	0,2 mm <sup>2</sup>
entrådig, max. H05(07) V-U	2,5 mm <sup>2</sup>
fintrådig, min. H05(07) V-K	0,2 mm <sup>2</sup>
fintrådig, max. H05(07) V-K	2,5 mm <sup>2</sup>
med AEH med krage DIN 46 228/4, min.	0,25 mm <sup>2</sup>
med ändhylsa med krage DIN 46 228/4, max.	2,5 mm <sup>2</sup>
med ändhylsa enligt DIN 46 228/1, min.	0,25 mm <sup>2</sup>

Skapandedatum den 10 juli 2019 16:42:02 CEST

**OMNIMATE Signal – serie BL/SL 5.00  
BLF 5.00HC/14/180F SN OR BX**

**Weidmüller Interface GmbH & Co. KG**  
Klingenbergstraße 16  
D-32758 Detmold  
Germany  
Fon: +49 5231 14-0  
Fax: +49 5231 14-292083  
www.weidmueller.com

**Tekniska data**

med ändhylsa enligt DIN 46 228/1, 2,5 mm<sup>2</sup>  
max.

Plugmätare enligt EN 60999 a x b; ø 2,8 mm x 2,0 mm

Anslutningsbar ledare	Ledarens anslutningsarea	Typ	
		fintrådig	nominell
AEH		Avisoleringslängd	nominell 12 mm
		Avisoleringslängd	nominell 10 mm
AEH		Typ	fintrådig
		nominell	0,75 mm <sup>2</sup>
AEH		Avisoleringslängd	nominell 12 mm
		Avisoleringslängd	nominell 10 mm
AEH		Typ	fintrådig
		nominell	1 mm <sup>2</sup>
AEH		Avisoleringslängd	nominell 12 mm
		Avisoleringslängd	nominell 10 mm
AEH		Typ	fintrådig
		nominell	1,5 mm <sup>2</sup>
AEH		Avisoleringslängd	nominell 10 mm
		Avisoleringslängd	nominell 12 mm
AEH		Typ	fintrådig
		nominell	2,5 mm <sup>2</sup>
AEH		Avisoleringslängd	nominell 10 mm

Referenstext The outside diameter of the plastic collar should not be larger than the pitch (P).

Max. anslutningsområde 3,31 mm<sup>2</sup>

**Märkdata enligt CSA**

Institut (CSA)



Certifikat nr. (CSA)

200039-112 1690

Märkspänning (användargrupp B / CSA)	300 V
Märkström (användargrupp B / CSA)	10 A
Ledardiameter AWG, min.	AWG 12
Hänvisning till godkännandevärden	Specifikationerna avser maxvärden. För detaljer – se typgodkännandeintyg.

Märkspänning (användargrupp D / CSA)	300 V
Märkström (användargrupp D / CSA)	10 A
Ledardiameter AWG, max.	AWG 26

**Märkdata enligt UL 1059**

Institut (cURus)



Certifikat nr (cURus)

E60693

Märkspänning (användargrupp B / UL 1059)	300 V
Märkström (användargrupp B / UL 1059)	18,5 A
Ledardiameter AWG, min.	AWG 26
Hänvisning till godkännandevärden	Specifikationerna avser maxvärden. För detaljer – se typgodkännandeintyg.

Märkspänning (användargrupp D / UL 1059)	300 V
Märkström (användargrupp D / UL 1059)	10 A
Ledardiameter AWG, max.	AWG 12

**OMNIMATE Signal – serie BL/SL 5.00  
BLF 5.00HC/14/180F SN OR BX**

**Weidmüller Interface GmbH & Co. KG**  
 Klingenbergstraße 16  
 D-32758 Detmold  
 Germany  
 Fon: +49 5231 14-0  
 Fax: +49 5231 14-292083  
 www.weidmueller.com

**Tekniska data****Märkdata enligt IEC**

testad enligt standard	IEC 60664-1, IEC 61984	Märkström, min. antal poler (Tu=20°C)	23 A
Märkström, max. antal poler (Tu=20°C)	18 A	Märkström, min. antal poler (Tu=40°C)	21 A
Märkström, max. antal poler (Tu=40°C)	16 A	Märkspänning vid överspänningsk./ Nedsmutningsgrad II/2	400 V
Märkspänning vid överspänningsk./ Nedsmutningsgrad III/2	320 V	Märkspänning vid överspänningskat./ Nedsmutningsgrad III/3	250 V
Märkspänning vid överspänningsk./ Nedsmutningsgrad II/2	4 kV	Märkspänning vid överspänningsk./ Nedsmutningsgrad III/2	4 kV
Märkstötspänning vid överspänningsk./ Nedsmutningsgrad III/3	4 kV	Korttidströmhållfasthet	3 x 1s mit 120 A

**Klassificeringar**

ETIM 4.0	EC002637	ETIM 5.0	EC002637
ETIM 6.0	EC002638	eClass 6.2	27-26-07-04
eClass 7.1	27-44-04-02	eClass 8.1	27-44-04-02
eClass 9.0	27-44-03-09	eClass 9.1	27-44-03-09

**Anmärkningar**

Anmärkningar	<ul style="list-style-type: none"> <li>• Ytterligare färger finns på förfrågan.</li> <li>• Förgyllda kontaktytor på förfrågan</li> <li>• Märkström relaterad till märkarea och min. antal poler.</li> <li>• AEH utan plastkrage enligt DIN 46228/1</li> <li>• AEH med plastkrage enligt DIN 46228/4</li> <li>• P på ritningen = raster</li> </ul>
IPC-konformitet	Konformitet: Produkterna utvecklas, tillverkas och levereras i enlighet med internationellt erkända standarder och normer, och uppfyller de egenskaper som garanteras i databladet resp. har designegenskaper i enlighet med IPC-A-610 "Klass 2". Övriga anspråk gällande produkterna kan bedömas på begäran.

**Godkännanden**

Godkännanden



ROHS

Uppfyllelse

## OMNIMATE Signal – serie BL/SL 5.00 BLF 5.00HC/14/180F SN OR BX

**Weidmüller Interface GmbH & Co. KG**  
Klingenbergstraße 16  
D-32758 Detmold  
Germany  
Fon: +49 5231 14-0  
Fax: +49 5231 14-292083  
www.weidmueller.com

## Tekniska data

### Downloads

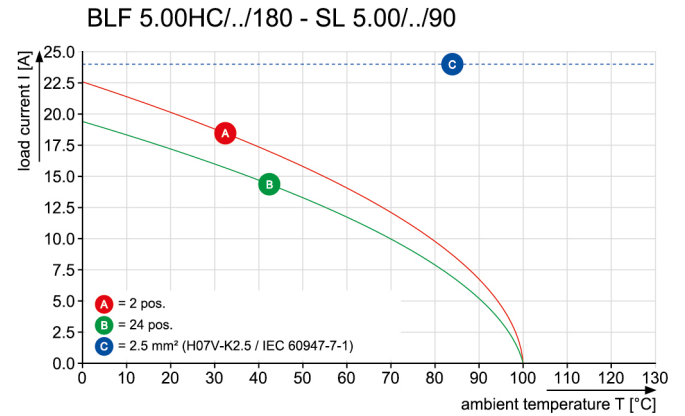
Broschyr/Katalog	<a href="#">FL DRIVES EN</a> <a href="#">MB DEVICE MANUF. EN</a> <a href="#">FL DRIVES DE</a> <a href="#">CAT 2 PORTFOLIOGUIDE EN</a> <a href="#">FL BUILDING SAFETY EN</a> <a href="#">FL APPL LED LIGHTING EN</a> <a href="#">FLIndustr.CONTROLS EN</a> <a href="#">FL MACHINE SAFETY EN</a> <a href="#">FL HEATING ELECTR EN</a> <a href="#">FL APPL INVERTER EN</a> <a href="#">FL_BASE_STATION EN</a> <a href="#">FL ELEVATOR EN</a> <a href="#">FL POWER SUPPLY EN</a> <a href="#">FL 72H SAMPLE SER EN</a> <a href="#">PO OMNIMATE EN</a>
Godkännande/Certifikat/Dokument om överensstämmelse	<a href="#">Declaration of the Manufacturer</a>
Teknikuppgifter	<a href="#">EPLAN, WSCAD</a>
Teknikuppgifter Data	<a href="#">STEP</a>
White Paper ledaranslutning	<a href="#">Download Whitepaper</a>

**OMNIMATE Signal – serie BL/SL 5.00  
BLF 5.00HC/14/180F SN OR BX**

**Weidmüller Interface GmbH & Co. KG**  
Klingenbergstraße 16  
D-32758 Detmold  
Germany  
Fon: +49 5231 14-0  
Fax: +49 5231 14-292083  
www.weidmueller.com

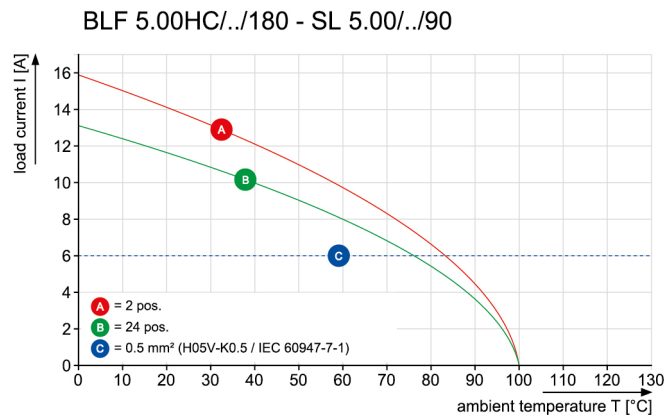
**Dimensional drawing**

**Graph**



**Graph**

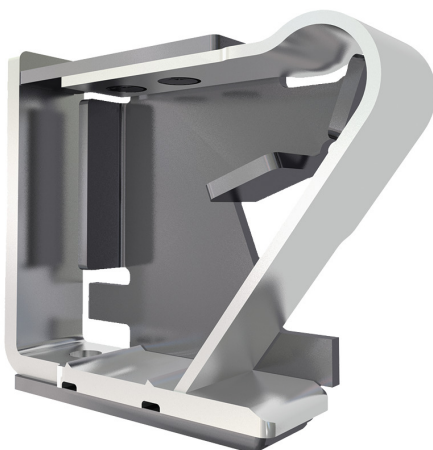
**Produktfördel**



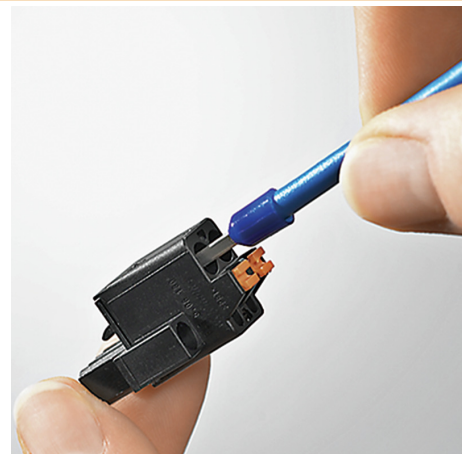
Uncompromising functionality  
High vibration resistance

**Produktfördel**

**Produktfördel**



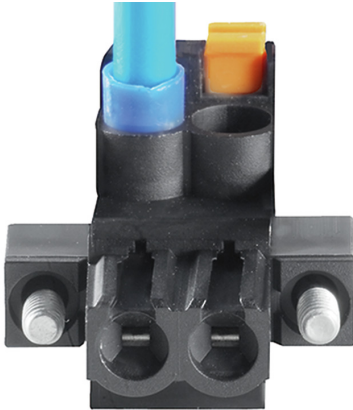
Solid PUSH IN contact  
Safe and durable



Cost-effective wiring  
Quick and intuitive operation

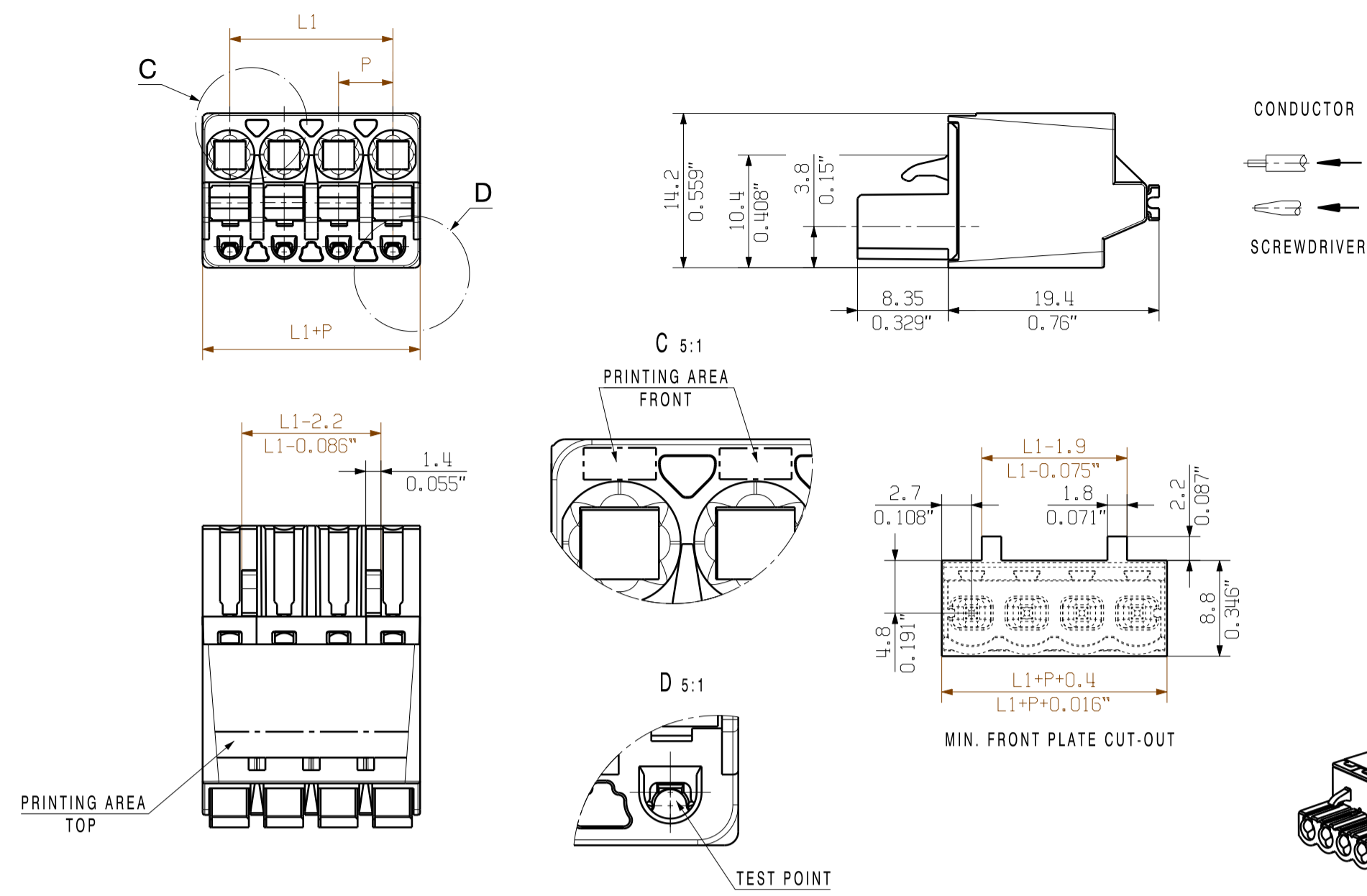
**Datablad****OMNIMATE Signal – serie BL/SL 5.00  
BLF 5.00HC/14/180F SN OR BX**

**Weidmüller Interface GmbH & Co. KG**  
Klingenbergstraße 16  
D-32758 Detmold  
Germany  
Fon: +49 5231 14-0  
Fax: +49 5231 14-292083  
[www.weidmueller.com](http://www.weidmueller.com)

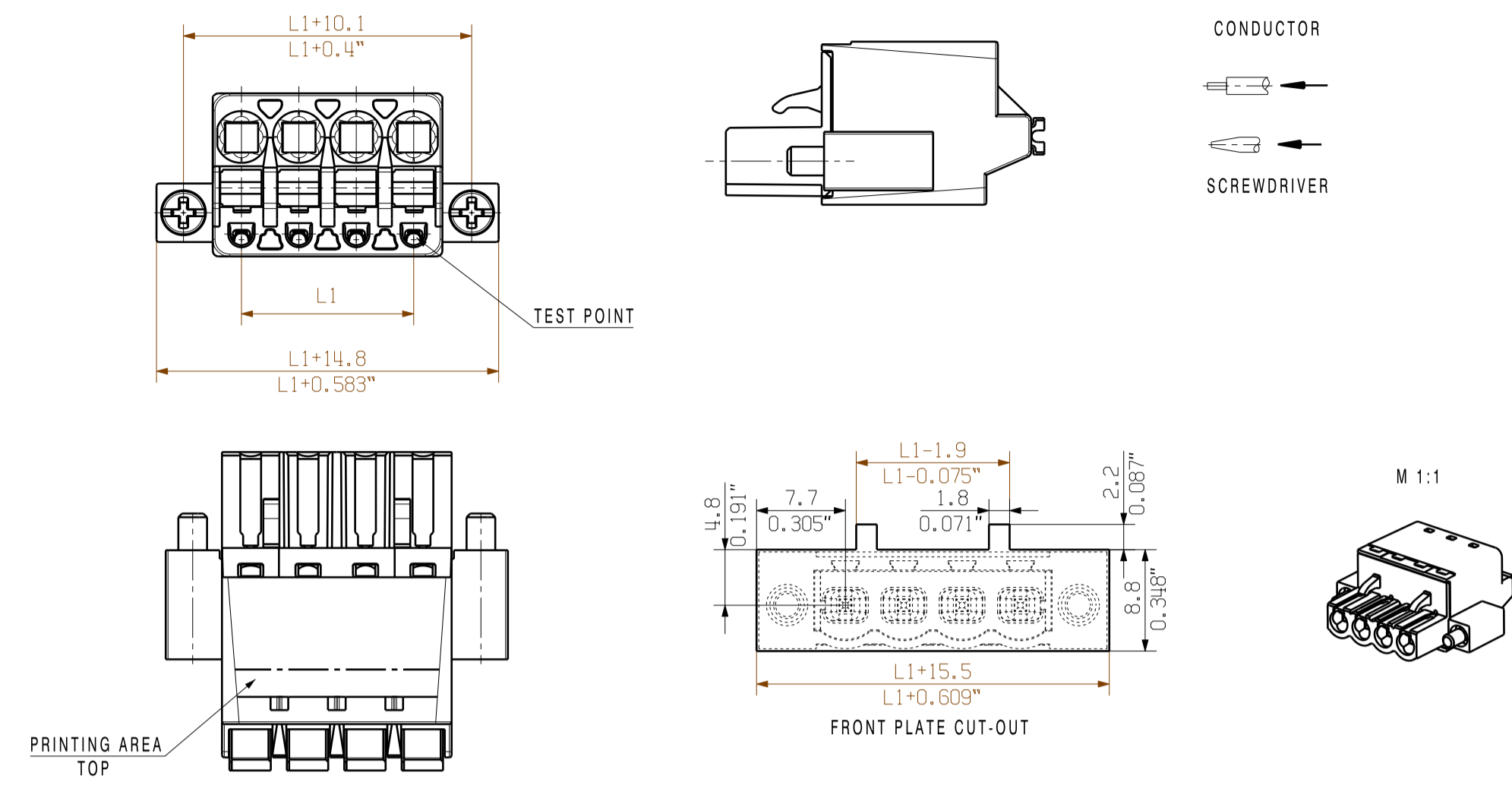
**Ritningar****Produktfördel**

Wide clamping range  
Tool-free wire connection

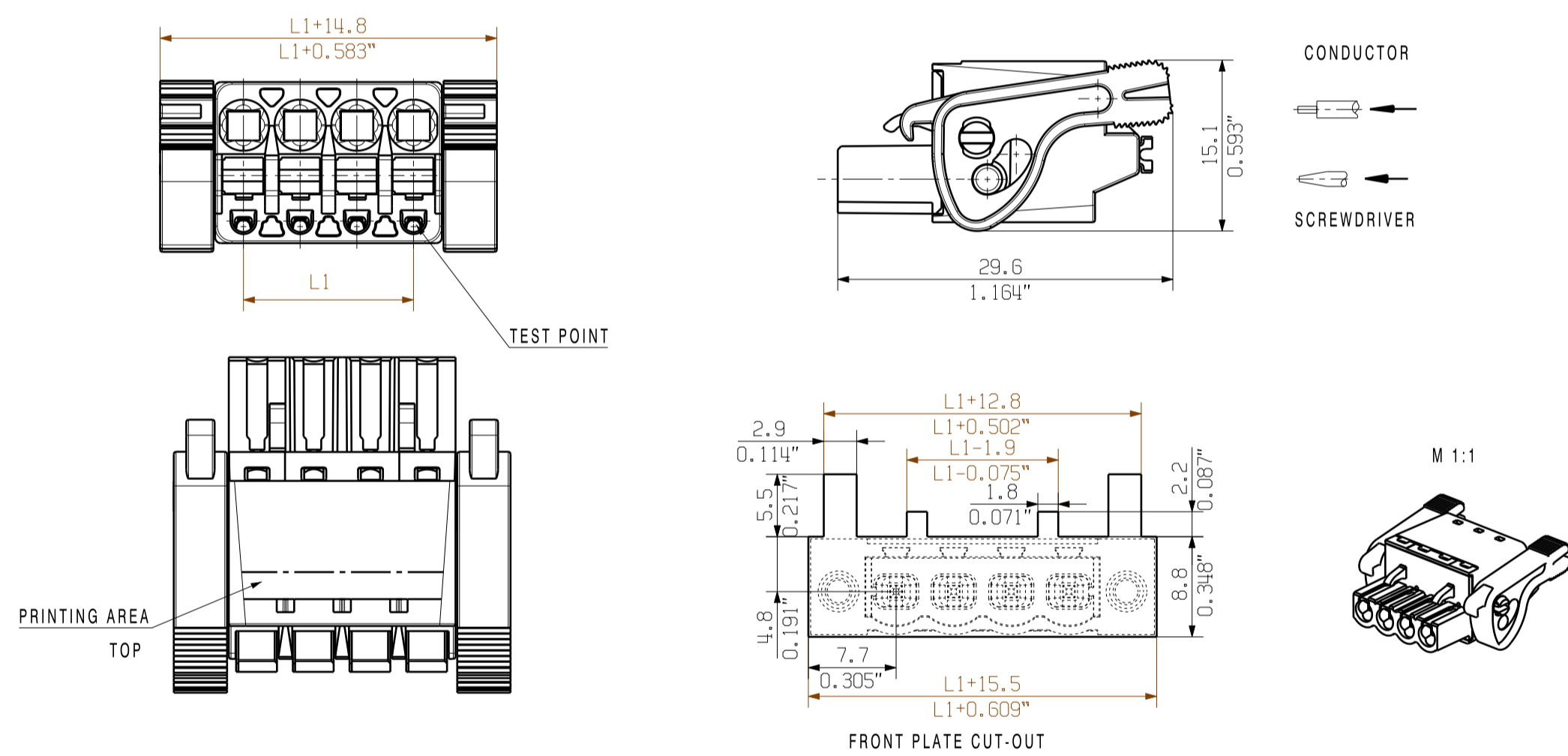
SHOWN: BLF 5.00HC/04/180



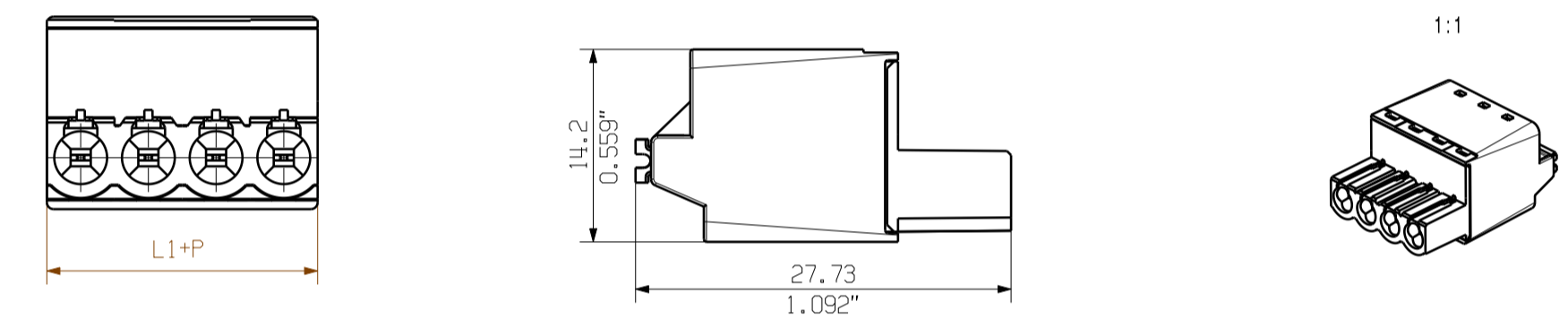
SHOWN: BLF 5.00HC/04/180F



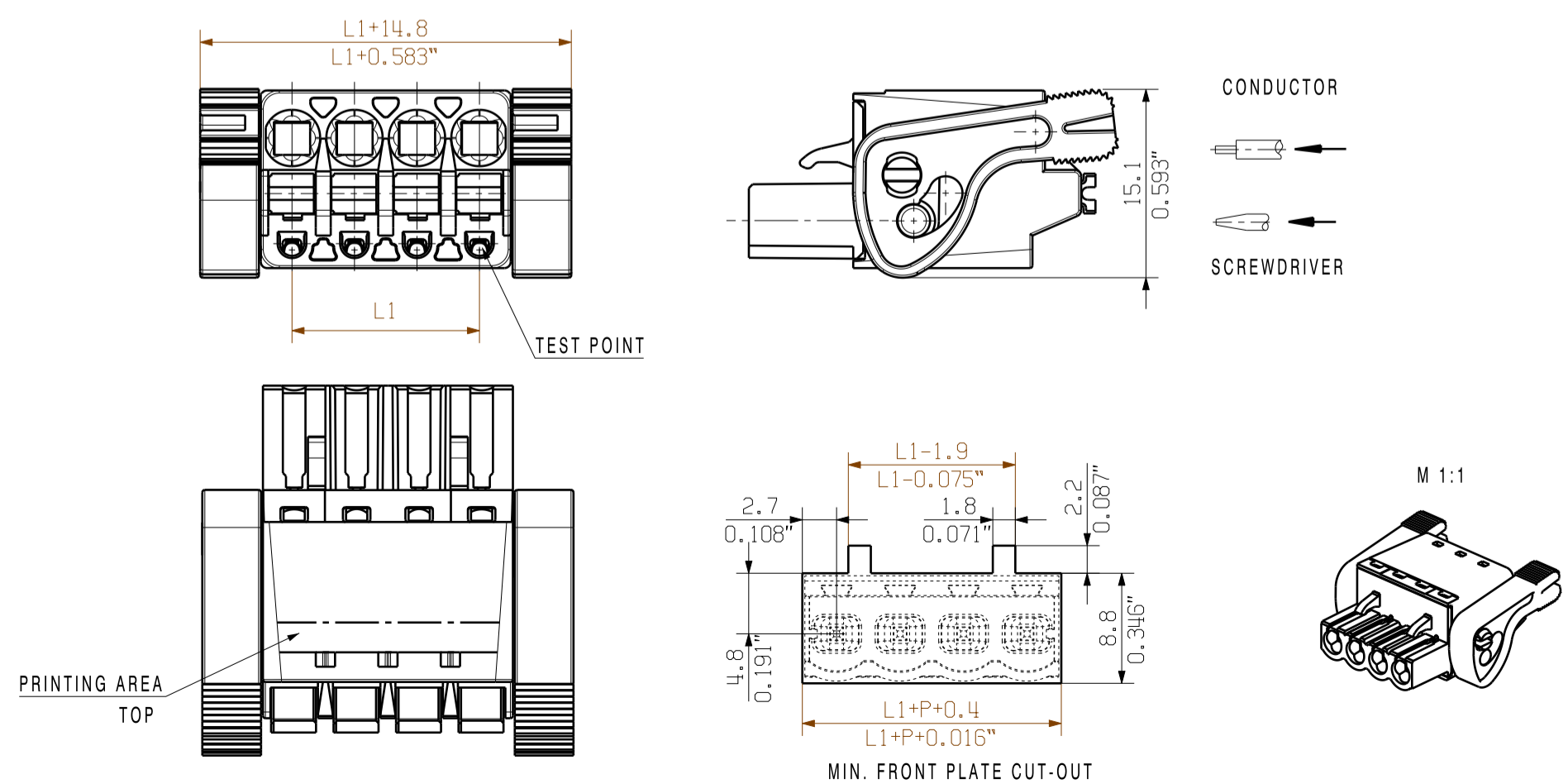
SHOWN: BLF 5.00HC/04/180LR



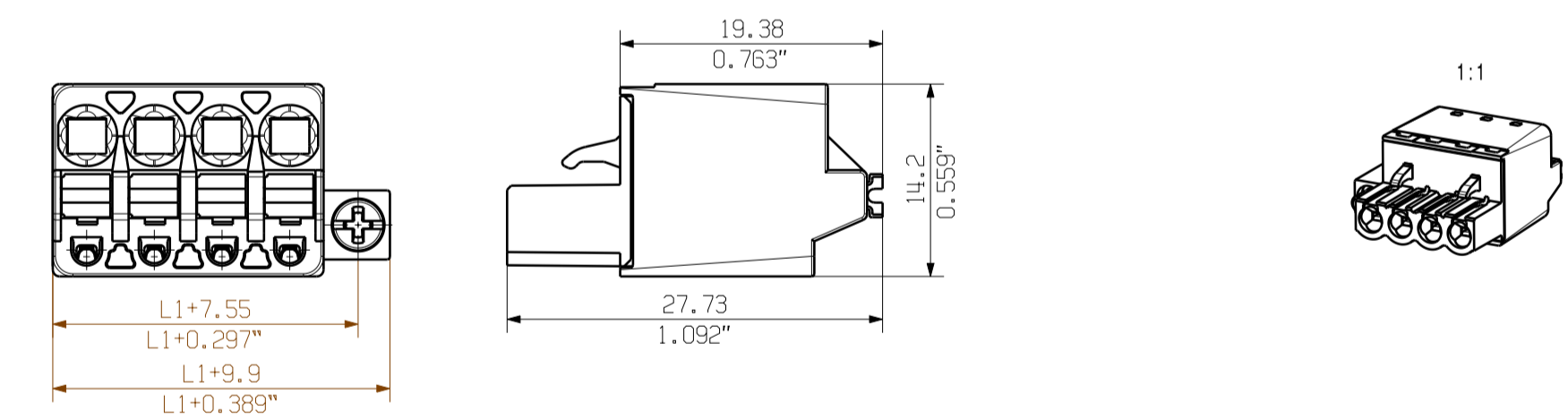
SONDERVARIANTE OHNE RASTHAKEN / SPECIAL VERSION WITHOUT SNAP LATCH



SHOWN: BLF 5.00HC/04/180LH



BLF 5.00HC/04/180F SQ  
SONDERVARIANTE / EINSEITIGER FLANSCH  
SPECIAL VERSION ONESIDED FLANSCH



P = 5.08 RASTER/PITCH  
n = POLZAHL/NO OF POLES

For the mounting of PCBs, it should be noted that the rated data given in the catalogue relates only to the connection elements. The necessary creepage and clearance paths must be observed in connection with the respective applicant in accordance to VDE 0110. The current-carrying capacity and pitch tolerance is to be determined according to IEC 60326 part 3 very fine. Weidmüller connectors are tested to the DIN VDE 0827 standard, and are valid for its field of application. Provided that the connectors are used to the intended purpose, all requirements with respect to the occurring electrical, mechanical, thermal and corrosive stress will be satisfied.

24	115	4.527
23	110	4.330
22	105	4.130
21	100	3.930
20	95	3.740
19	90	3.543
18	85	3.349
17	80	3.152
16	75	2.955
15	70	2.758
14	65	2.561
13	60	2.364
12	55	2.167
11	50	1.970
10	45	1.773
9	40	1.576
8	35	1.379
7	30	1.182
6	25	0.985
5	20	0.788
4	15	0.591
3	10	0.394
2	5	0.197
n	L1	L1
	[mm]	[Inch]

General tolerance: DIN ISO 2768-mK		Cat. no.:	
99286/0 14.02.18 HERTEL_S 01		1 43920 07	
Modification:		Drawing no. Issue no.	
Date	Name	Sheet 01	of 01 sheets
Drawn 28.04.2009	HECKERT_M		
Responsible	HERTEL_S		
Checked 28.02.2018	HELIS_WA		
Approved	LANG_T		
Scale: 2/1		Product file: BLF 5.00	
Supersedes:		7379	

**Weidmüller**  
BUCHSENSTECKER  
FEMALE PLUG  
BLF 5.00HC/././180...

The reproduction, distribution and utilization of this document as well as the communication of its contents to others without explicit authorization is prohibited. Offenders will be held liable for the payment of damages. Weidmüller exclusively reserves the right to file for patents, utility models or designs. © Weidmüller Interface GmbH & Co. KG