

MCZ-SERIES
AP MCZ1.5 SW 1683**Weidmüller Interface GmbH & Co. KG**

Klingenbergstraße 16

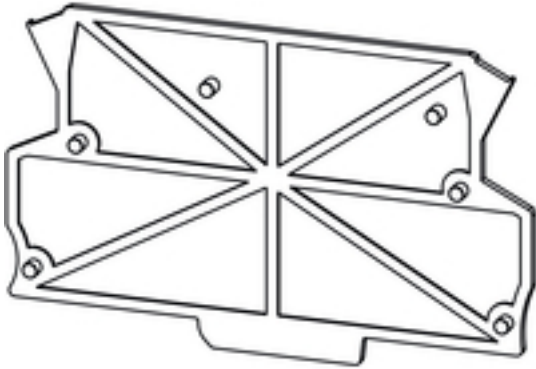
D-32758 Detmold

Germany

Fon: +49 5231 14-0

Fax: +49 5231 14-292083

www.weidmueller.com



Color: Black

Öppen minityrkapsling i radplintformat med 5 klämfjäderanslutningar. En transparent, svängbar frontplatta är till för märkningen och för skydd av potentiometer och statusindikering. De 3 övre anslutningarna kan tvärförbindas med överkopplingsbryggor. Det finns även en täckplatta för att stänga kapslingen.

Allmänna beställningsdata

Typ	AP MCZ1.5 SW 1683
Art.nr.	1046410000
Artikelbeteckning	Ändplatta, MCZ-SERIES svart, Ändplatta, Bredd: 1.5 mm
GTIN (EAN)	4032248782246
Frp	50 Stück

MCZ-SERIES
AP MCZ1.5 SW 1683

Weidmüller Interface GmbH & Co. KG
 Klingenbergstraße 16
 D-32758 Detmold
 Germany
 Fon: +49 5231 14-0
 Fax: +49 5231 14-292083
 www.weidmueller.com

Tekniska data**Mått och vikter**

Längd	91 mm	Bygglängd (tum)	3,583 inch
Bredd	1,5 mm	Byggbredd (tum)	0,059 inch
Höjd	55,85 mm	Bygghöjd (tum)	2,199 inch
Nettovikt	6,16 g		

Karakteristiska systemvärden

Utförande	Ändplatta	Skyddsklass	IP20
max. förlusteffekt	0,8 W		

Materialdata

Isoleringsmaterial	Wemid (PA)	Färgkod	svart
Färgtabell (jämförbar)	RAL 9011	Isoleringsmaterialgrupp	IIIa
CTI	≥ 600	Brännbarhetsklass enligt UL 94	V-0
Lagertemperatur, min.	-25 °C	Lagertemperatur, max.	55 °C
relativ fuktighet vid lagring, max	80 %	Driftstemperatur, min.	-50 °C
Driftstemperatur, max	120 °C	Temperaturområde Montage, min.	-25 °C
Temperaturområde Montage, max.	120 °C		

Klassificeringar

ETIM 3.0	EC000886	ETIM 5.0	EC000886
ETIM 6.0	EC000886	UNSPSC	30-21-18-27
eClass 5.1	27-14-11-33	eClass 6.2	27-14-92-14
eClass 7.1	27-14-11-33	eClass 8.1	27-14-11-33
eClass 9.1	27-14-11-33		

Anmärkningar

Anmärkningar

Godkännanden

ROHS Uppfyllelse

Downloads

Broschyr/Katalog	FL ANALO.SIGN.CONV. EN MB DEVICE MANUF. EN FL MACHINE SAFETY EN FL 72H SAMPLE SER EN PO OMNIMATE EN
Teknikuppgifter	WSCAD, Zuken E3.S
Teknikuppgifter Data	STEP

Datablad

**MCZ-SERIES
AP MCZ1.5 SW 1683**

Weidmüller Interface GmbH & Co. KG
Klingenbergstraße 16
D-32758 Detmold
Germany
Fon: +49 5231 14-0
Fax: +49 5231 14-292083
www.weidmueller.com

Ritningar

Bildliknande

