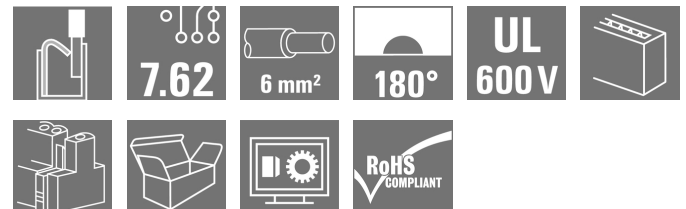


**OMNIMATE Power – serie BV/SV 7.62HP
BVF 7.62HP/05/180MF4 SN BK BX**

Weidmüller Interface GmbH & Co. KG
 Klingenbergstraße 16
 D-32758 Detmold
 Germany
 Fon: +49 5231 14-0
 Fax: +49 5231 14-292083
 www.weidmueller.com

Produktillustration

Avbildning liknande

180° honkontakt med PUSH IN-anlutningsteknologi för fältkablar 6 mm² med en delning på 7,62.

Uppfyller kraven enligt UL 1059 600 V klass C och IEC 61800-5-1. Idealisk fingersäker lösning för effektutgången.

Den självhållande (som alternativ även skruvbara) mittflänsen minskar utrymmesbehovet med en rasterbredd i jämförelse med konventionella lösningar. Varianter: utan fläns, ytterfläns, mittfläns med spärrhake och som alternativ skruvfäste.

Allmänna beställningsdata

Typ	BVF 7.62HP/05/180MF4 SN BK BX
Art.nr.	1060610000
Artikelbeteckning	Kretskortsstickanslutning, Hylsstickpropp, 7.62 mm, Antal poler: 5, 180°, PUSH IN, Anslutningsområde, max. : 10 mm ² , Box
GTIN (EAN)	4032248809936
Frp	30 Stück
Produktparametrar	IEC: 1000 V / 57 A / 0.5 - 10 mm ² UL: 600 V / 39 A / AWG 24 - AWG 8
Förpackning	Box

**OMNIMATE Power – serie BV/SV 7.62HP
BVF 7.62HP/05/180MF4 SN BK BX**

Weidmüller Interface GmbH & Co. KG
 Klingenbergstraße 16
 D-32758 Detmold
 Germany
 Fon: +49 5231 14-0
 Fax: +49 5231 14-292083
 www.weidmueller.com

Tekniska data**Mått och vikter**

Höjd	22,9 mm	Bygghöjd (tum)	0,902 inch
Djup	47,7 mm	Byggdjup (tum)	1,878 inch
Nettovikt	31,23 g		

Packaging

Förpackning	Box	VPE-längd	55 mm
VPE-bredd	135 mm	VPE-höjd	350 mm

Karakteristiska systemvärden

Produktfamilj	OMNIMATE Power – serie BV/SV 7.62HP	Anslutningstyp	Fältanslutning
Ledaranslutningsteknik	PUSH IN	Delning i mm (P)	7,62 mm
Delning i tum (P)	0,3 inch	Ledarutgångsriktning	180°
Antal poler	5	L1 i mm	38,1 mm
L1 i tum	1,5 inch	Antal rader	1
Polradstal	1	Märkarea	6 mm ²
Beröringsskydd enligt DIN VDE 57	fingersäker	Beröringsskydd enligt DIN VDE 0470	IP 20
Genomgångsmotstånd (6)	4,50 mΩ	Koderbar	Ja
Avisoleringslängd	12 mm	Skruvmejselklinga	0,6 x 3,5
Stickcykler	25	Max. instickskraft/pol	17 N
Max. dragkraft/pol	15 N		

Materialdata

Isoleringsmaterial	PA GF	Färgkod	svart
Färgtabell (jämförbar)	RAL 9011	Isoleringsmaterialgrupp	II
CTI	≥ 500	Isolationshållfasthet	≥ 10 ⁸ Ω
Brännbarhetsklass enligt UL 94	V-0	GWFI	960 °C
Kontaktmaterial	Kopparlegering	Kontaktyta	förtennad
Skiktstruktur för stiftkontakten	6-8 μm Sn glansig	Lagertemperatur, min.	-25 °C
Lagertemperatur, max.	55 °C	relativ fuktighet vid lagring, max	80 %
Drifttemperatur, min.	-50 °C	Drifttemperatur, max	125 °C
Temperaturområde Montage, min.	-25 °C	Temperaturområde Montage, max.	125 °C

Anslutningsbara ledare

Anslutningsområde, min.	0,5 mm ²
Anslutningsområde, max.	10 mm ²
entrådig, min. H05(07) V-U	0,5 mm ²
entrådig, max. H05(07) V-U	10 mm ²
flertrådig, max. H07V-R	10 mm ²
fintrådig, min. H05(07) V-K	0,5 mm ²
fintrådig, max. H05(07) V-K	10 mm ²
med AEH med krage DIN 46 228/4, min.	1,5 mm ²
med ändhylsa med krage DIN 46 228/4, max.	6 mm ²
med ändhylsa enligt DIN 46 228/1, min.	1,5 mm ²
med ändhylsa enligt DIN 46 228/1, max.	10 mm ²


**OMNIMATE Power – serie BV/SV 7.62HP
BVF 7.62HP/05/180MF4 SN BK BX**

Weidmüller Interface GmbH & Co. KG
Klingenbergstraße 16
D-32758 Detmold
Germany
Fon: +49 5231 14-0
Fax: +49 5231 14-292083
www.weidmueller.com


Tekniska data

Anslutningsbar ledare	Ledarens anslutningsarea	Typ	fintrådig
		nominell	2,5 mm ²
AEH	Avisoleringslängd	nominell	12 mm
		Avisoleringslängd	nominell 14 mm
Ledarens anslutningsarea	Typ	fintrådig	
		nominell	4 mm ²
AEH	Avisoleringslängd	nominell	12 mm
		Avisoleringslängd	nominell 14 mm
Ledarens anslutningsarea	Typ	fintrådig	
		nominell	6 mm ²
AEH	Avisoleringslängd	nominell	12 mm
		Avisoleringslängd	nominell 14 mm
Ledarens anslutningsarea	Typ	fintrådig	
		nominell	1,5 mm ²
AEH	Avisoleringslängd	nominell	15 mm
		Avisoleringslängd	nominell 12 mm
Ledarens anslutningsarea	Typ	fintrådig	
		nominell	10 mm ²
AEH	Avisoleringslängd	nominell	12 mm
Max. anslutningsområde	10 mm ²		

Märkdata enligt CSA

Institut (CSA)		Certifikat nr. (CSA)	200039-1121690
Märkspänning (användargrupp B / CSA)	600 V	Märkspänning (användargrupp C / CSA)	600 V
Märkspänning (användargrupp D / CSA)	600 V	Märkström (användargrupp B / CSA)	33 A
Märkström (användargrupp C / CSA)	33 A	Märkström (användargrupp D / CSA)	5 A
Ledardiameter AWG, min.	AWG 24	Ledardiameter AWG, max.	AWG 8
Hänvisning till godkännandevärden	Specifikationerna avser maxvärden. För detaljer – se typgodkännandeintyg.		

Märkdata enligt UL 1059

Institut (cURus)		Certifikat nr (cURus)	E60693
Märkspänning (användargrupp B / UL 1059)	600 V	Märkspänning (användargrupp C / UL 1059)	600 V
Märkspänning (användargrupp D / UL 1059)	600 V	Märkström (användargrupp B / UL 1059)	39 A
Märkström (användargrupp C / UL 1059)	39 A	Märkström (användargrupp D / UL 1059)	5 A
Ledardiameter AWG, min.	AWG 24	Ledardiameter AWG, max.	AWG 8
Hänvisning till godkännandevärden	Specifikationerna avser maxvärden. För detaljer – se typgodkännandeintyg.		

**OMNIMATE Power – serie BV/SV 7.62HP
BVF 7.62HP/05/180MF4 SN BK BX**

Weidmüller Interface GmbH & Co. KG
 Klingenbergstraße 16
 D-32758 Detmold
 Germany
 Fon: +49 5231 14-0
 Fax: +49 5231 14-292083
 www.weidmueller.com

Tekniska data**Märkdata enligt IEC**

testad enligt standard	IEC 60664-1, IEC 61984	Märkström, min. antal poler (Tu=20°C)	57 A
Märkström, max. antal poler (Tu=20°C)	51 A	Märkström, min. antal poler (Tu=40°C)	57 A
Märkström, max. antal poler (Tu=40°C)	45 A	Märkspänning vid överspänningsk./ Nedsmutningsgrad II/2	1 000 V
Märkspänning vid överspänningsk./ Nedsmutningsgrad III/2	1 000 V	Märkspänning vid överspänningskat./ Nedsmutningsgrad III/3	800 V
Märkspänning vid överspänningsk./ Nedsmutningsgrad II/2	6 kV	Märkspänning vid överspänningsk./ Nedsmutningsgrad III/2	8 kV
Märkstötspänning vid överspänningsk./ Nedsmutningsgrad III/3	8 kV	Korttidströmhållfasthet	3 x 1s mit 420 A
Krypsträcka, min.	12,7 mm	Luftsträcka, min.	10,4 mm

Klassificeringar

ETIM 4.0	EC002637	ETIM 5.0	EC002637
ETIM 6.0	EC002638	eClass 6.2	27-26-07-04
eClass 7.1	27-44-04-02	eClass 8.1	27-44-04-02
eClass 9.0	27-44-03-09	eClass 9.1	27-44-03-09

Anmärkningar

Anmärkningar	<ul style="list-style-type: none"> • Ytterligare färger finns på förfrågan. • AEH med plastkrage enligt DIN 46228/4 • AEH utan plastkrage enligt DIN 46228/1 • P på ritningen = raster • Märkdata avser respektive byggdel. Luft- och krypsträckor till andra byggdelar skall utformas i enlighet med de relevanta normerna. • MFX och MSFX: X= position för mittflänsen, t.ex. MF2, MSF3 • Versioner med manöverknapp, se BVFL
IPC-konformitet	Konformitet: Produkterna utvecklas, tillverkas och levereras i enlighet med internationellt erkända standarder och normer, och uppfyller de egenskaper som garanteras i databladet resp. har designegenskaper i enlighet med IPC-A-610 "Klass 2". Övriga anspråk gällande produkterna kan bedömas på begäran.

Godkännanden

Godkännanden



ROHS

Uppfyllelse

OMNIMATE Power – serie BV/SV 7.62HP BVF 7.62HP/05/180MF4 SN BK BX

Weidmüller Interface GmbH & Co. KG
Klingenbergstraße 16
D-32758 Detmold
Germany
Fon: +49 5231 14-0
Fax: +49 5231 14-292083
www.weidmueller.com

Tekniska data

Downloads

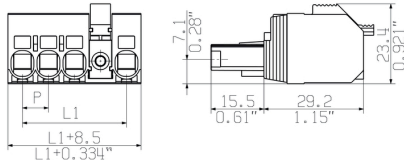
Användardokumentation	Operating Instruction BVF QR-Code product handling video
Broschyr/Katalog	FL DRIVES EN MB DEVICE MANUF. EN FL DRIVES DE CAT 2 PORTFOLIOGUIDE EN FL HEATING ELECTR EN FL APPL. INVERTER EN FL_BASE_STATION_EN FL ELEVATOR EN FL POWER SUPPLY EN FL 72H SAMPLE SER EN PO OMNIMATE EN
Godkännande/Certifikat/Dokument om överensstämmelse	Declaration of the Manufacturer
Rörelsekänslig handkontroll, white paper	Download Whitepaper
Teknikuppgifter	EPLAN, WSCAD
Teknikuppgifter Data	STEP
White Paper UL 600 V	Download Whitepaper
White Paper ledaranslutning	Download Whitepaper

**OMNIMATE Power – serie BV/SV 7.62HP
BVF 7.62HP/05/180MF4 SN BK BX**

Weidmüller Interface GmbH & Co. KG
Klingenbergstraße 16
D-32758 Detmold
Germany
Fon: +49 5231 14-0
Fax: +49 5231 14-292083
www.weidmueller.com

Ritningar

Dimensional drawing



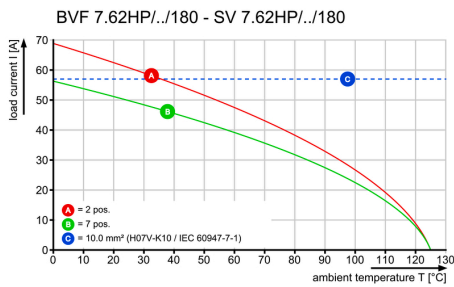
Avbildning liknande

Connection diagram

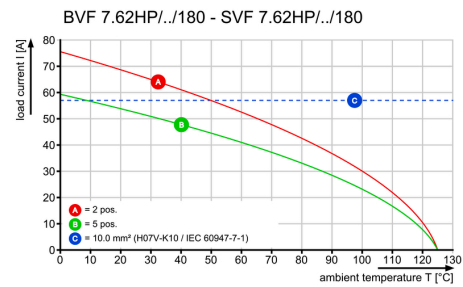
6	M(S)F6	o	o	o	o	o	X	o
6	M(S)F5	o	o	o	o	X	o	o
6	M(S)F4	o	o	o	X	o	o	o
6	M(S)F3	o	o	X	o	o	o	o
6	M(S)F2	o	X	o	o	o	o	o
5	M(S)F5	o	o	o	o	X	o	o
5	M(S)F4	o	o	o	X	o	o	o
5	M(S)F3	o	o	X	o	o	o	o
5	M(S)F2	o	X	o	o	o	o	o
4	M(S)F4	o	o	o	X	o	o	o
4	M(S)F3	o	o	X	o	o	o	o
4	M(S)F2	o	X	o	o	o	o	o
3	M(S)F3	o	o	X	o	o	o	o
3	M(S)F2	o	X	o	o	o	o	o
2	M(S)F2	o	X	o	o	o	o	o

NO OF POLES	X = MIDDLE FLANGE POSITION	1	2	3	4	5	6	7

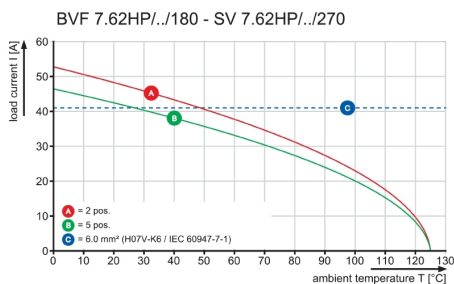
Graph



Graph



Graph

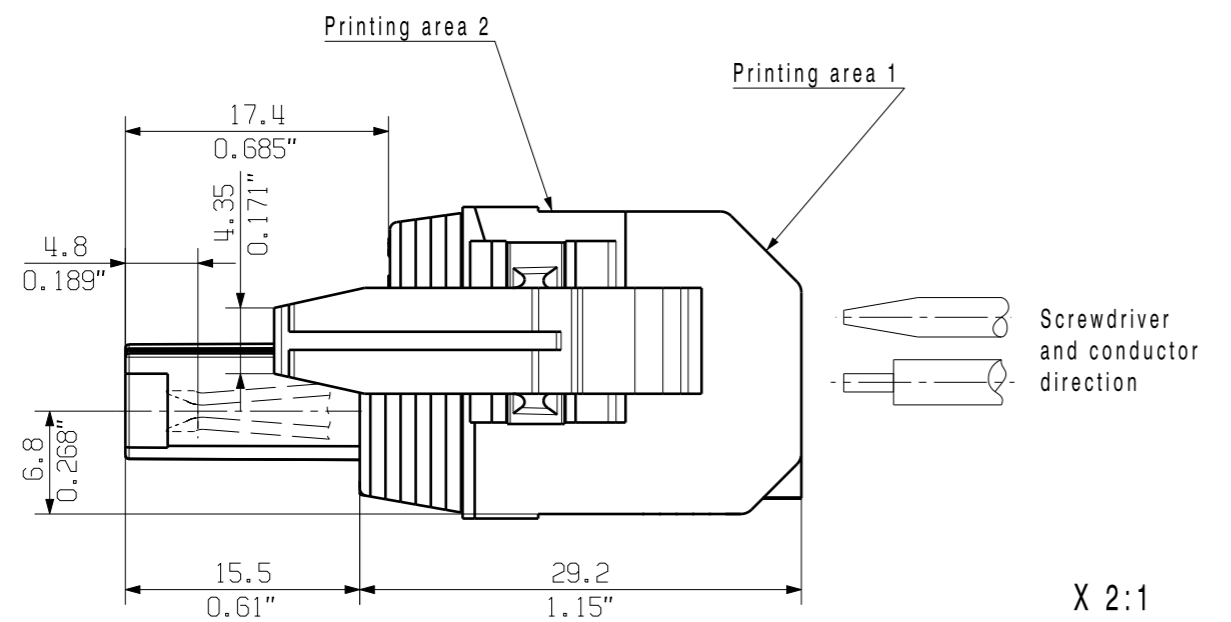


Produktförel

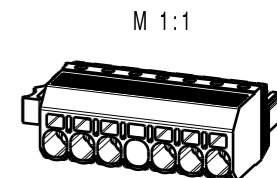
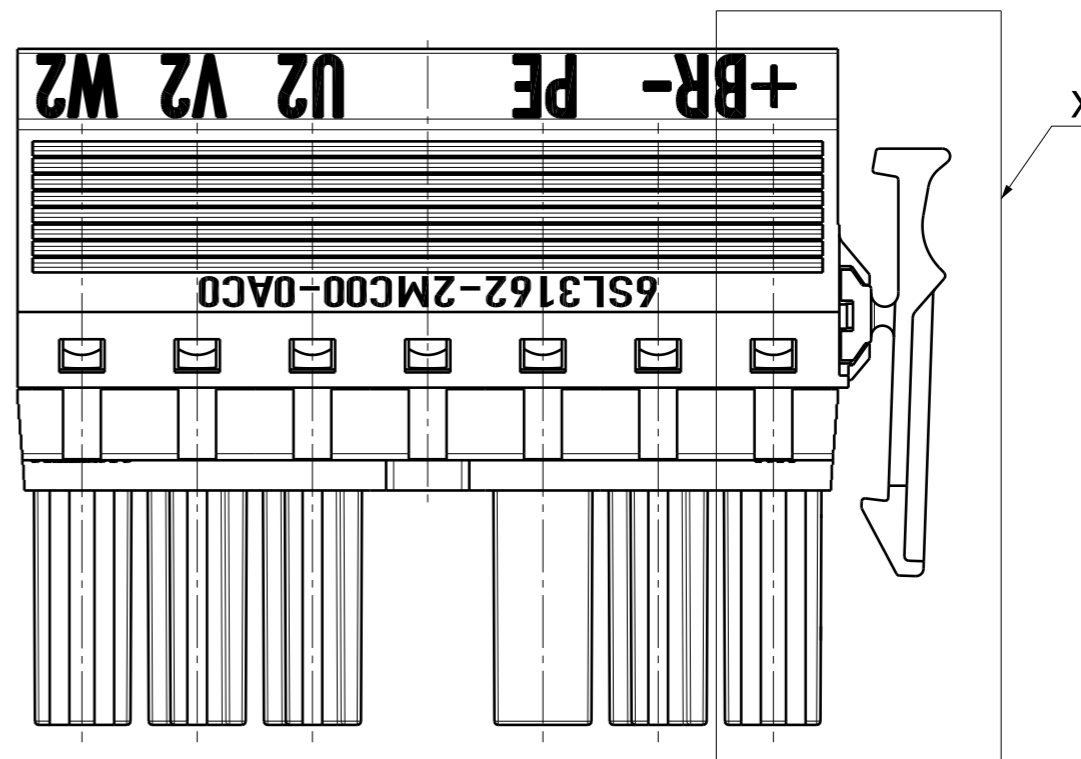
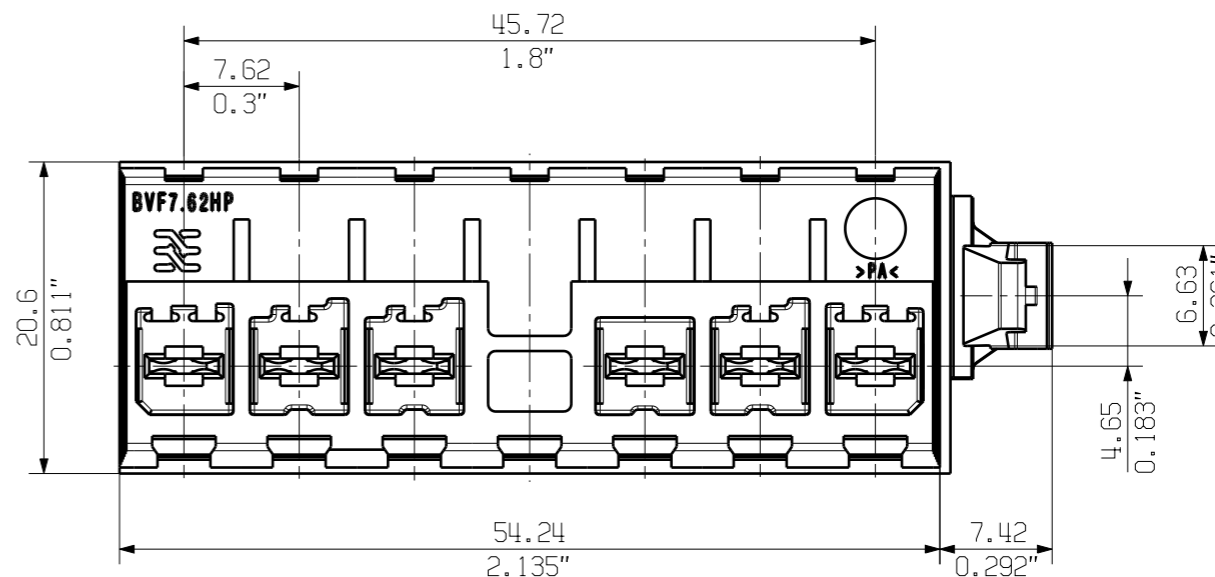
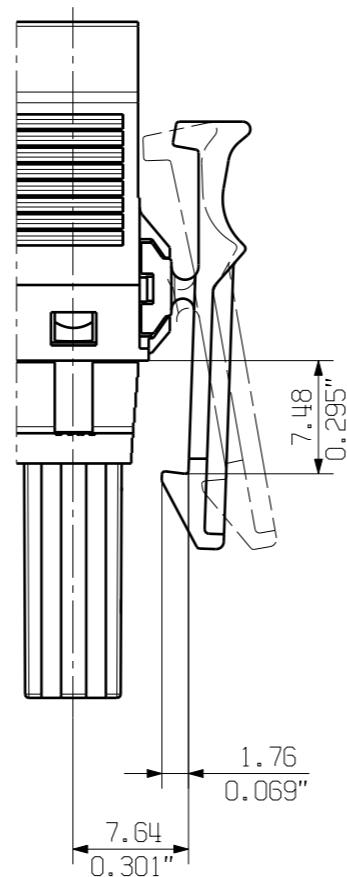


Installation without tools
Outlet direction: 90° und 180°

General customer drawing, topical version only if required



X 2:1
Representation of the actuated retaining hook



2503040000	2	BVF 7.62HP/06/180 SN BK BX SO	6SL3162-2MC00-0AC0						
1987300000	1	BVF 7.62HP/06/180 SN BK BX SO	W2	V2	U2	PE	+BR-		
ERP Nummer/ number	Bedr. Fläche/ printing area	Bezeichnung/ description	1	2	3	4	5	6	7
			Bedruckung/printing						

For the mounting of PCBs, it should be noted that the rated data relates only to the PCB components alone.

The necessary creepage and clearance paths must be observed in connection with the respective applicant in accordance to IEC 664 / VDE 0110.

The current-carrying capacity and pitch tolerance is to be determined according to DIN IEC 326 part 3 very fine.

Weidmüller PCB components are tested to the DIN EN 61984 standard, and are valid for its field of application. Provided that the components are used to the intended purpose, all requirements with respect to the occurring of electrical, mechanical, thermic and corrosive stress will be satisfied.

Plastic PA GF
Retaining hook PA red
Contact base material Cu-Leg
Coating thickness - plug contact 6-8µm Sn
material tension spring Steel Alloyed
Crimp dimensions 5.0X4.0mm

General DIN ISO	tolerance: 2768-mK	EC00000467	Prim PLM Part No.: 029478	Prim ERP Part No.: 1987300000
RoHS COMPLIANT	First Issue Date: 03.01.2017	Modification	Weidmüller Drawing no. 60834 Issue no. 9 Sheet 01 of 01 sheets	
Scale: 2:1	Size: A3	Drawn: 29.10.2018 Administrator	BVF 7.62HP/06/180 SO BUCHSENSTECKER FEMALE PLUG	
Drawings Assembly	Approved: 01.11.2018 Lang, Thomas	Responsible: Krug, Matthias	Product file: 7168 SV/BVZ 7.62	