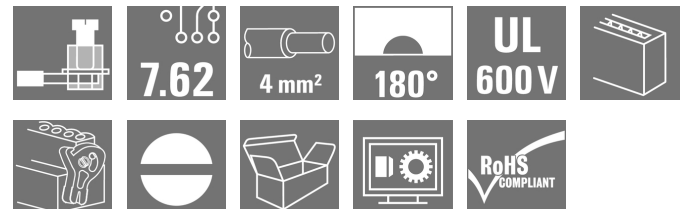


## OMNIMATE Power – serie BL/SL 7.62HP BLZ 7.62HP/04/180LR SN BK BX

**Weidmüller Interface GmbH & Co. KG**  
Klingenbergstraße 16  
D-32758 Detmold  
Germany  
Fon: +49 5231 14-0  
Fax: +49 5231 14-292083  
www.weidmueller.com

### Produktillustration



#### Power on board – 100 % säkerhet, 100 % integration, 100 % kostnadseffektivitet:

Den kompakta lösningen för UL-600V-applikationer i det lägre effektområdet upp till 12 kVA.

- 29 A vid 630 V (IEC)
- 20 A vid 600 V (UL)
- Kontaktbild med en kammare per stift
- Anslutningsområde: 0,08–4 mm<sup>2</sup>/AWG 28–12

Hjälp vid apparatgodkännande:

- uppfyller kraven för 600 V enligt UL508/UL840
- uppfyller de mer stringenta kraven för fingersäkerhet enligt IEC68100-5-1 Bantningskuren för apparatserier i flera storlekar: reducerar byggstorleken och kapa kostnader vid höga volymer i de lägre effektområdena, utan kompromisser vid godkännandet.

#### Allmänna beställningsdata

Typ	BLZ 7.62HP/04/180LR SN BK BX
Art.nr.	<a href="#">1093450000</a>
Artikelbeteckning	Kretskortsstickanslutning, Hylsstickpropp, 7.62 mm, Antal poler: 4, Klämblygelanslutning, Anslutningsområde, max. : 4 mm <sup>2</sup> , Box
GTIN (EAN)	4032248864430
Frp	35 Stück
Produktparametrar	IEC: 630 V / 29 A / 0.2 - 4 mm <sup>2</sup> UL: 600 V / 20 A / AWG 20 - AWG 12
Förpackning	Box

**OMNIMATE Power – serie BL/SL 7.62HP  
BLZ 7.62HP/04/180LR SN BK BX**

**Weidmüller Interface GmbH & Co. KG**  
 Klingenbergstraße 16  
 D-32758 Detmold  
 Germany  
 Fon: +49 5231 14-0  
 Fax: +49 5231 14-292083  
 www.weidmueller.com

**Tekniska data****Mått och vikter**

Höjd	18,3 mm	Bygghöjd (tum)	0,72 inch
Djup	23,4 mm	Byggdjup (tum)	0,921 inch
Nettovikt	11,51 g		

**Packaging**

Förpackning	Box	VPE-längd	30 mm
VPE-bredd	135 mm	VPE-höjd	350 mm

**Karakteristiska systemvärden**

Produktfamilj	OMNIMATE Power – serie BL/SL 7.62HP	Anslutningstyp	Fältanslutning
Ledaranslutningsteknik	Klämbygelanslutning	Delning i mm (P)	7,62 mm
Delning i tum (P)	0,3 inch	Antal poler	4
L1 i mm	22,86 mm	L1 i tum	0,9 inch
Antal rader	1	Polradstal	1
Märkarea	2,5 mm <sup>2</sup>	Beröringsskydd enligt DIN VDE 57	fingersäker
Beröringsskydd enligt DIN VDE 0470	IP 20	Genomgångsmotstånd (6)	5,00 mΩ
Koderbar	Ja	Avisoleringslängd	7 mm
Åtdragningsmoment, min.	0,4 Nm	Åtdragningsmoment, max.	0,5 Nm
Klämskruv	M 2,5	Skruvmejselklinga	0,6 x 3,5
Skruvmejselklinga Norm	DIN 5264	Max. instickskraft/pol	9,5 N
Max. dragkraft/pol	8,5 N		

**Materialdata**

Isoleringsmaterial	PBT	Färgkod	svart
Färgtabell (jämförbar)	RAL 9011	Isoleringsmaterialgrupp	IIIa
CTI	≥ 200	Isolationshållfasthet	≥ 10 <sup>8</sup> Ω
Brännbarhetsklass enligt UL 94	V-0	GWFI	960 °C
Kontaktmaterial	Kopparlegering	Kontaktyta	förtennad
Skiktstruktur för stiftkontakten	4-8 μm Sn varmförtent	Lagertemperatur, min.	-25 °C
Lagertemperatur, max.	55 °C	relativ fuktighet vid lagring, max	80 %
Driftstemperatur, min.	-50 °C	Driftstemperatur, max	100 °C
Temperaturområde Montage, min.	-25 °C	Temperaturområde Montage, max.	100 °C

**Anslutningsbara ledare**

Anslutningsområde, min.	0,08 mm <sup>2</sup>
Anslutningsområde, max.	4 mm <sup>2</sup>
Ledardiameter, AWG, min.	AWG 28
Ledardiameter, AWG, max	AWG 12
entrådig, min. H05(07) V-U	0,2 mm <sup>2</sup>
entrådig, max. H05(07) V-U	4 mm <sup>2</sup>
fintrådig, min. H05(07) V-K	0,2 mm <sup>2</sup>
fintrådig, max. H05(07) V-K	4 mm <sup>2</sup>
med AEH med krage DIN 46 228/4, min.	0,2 mm <sup>2</sup>
med ändhylsa med krage DIN 46 228/4, max.	2,5 mm <sup>2</sup>
med ändhylsa enligt DIN 46 228/1, min.	0,2 mm <sup>2</sup>
med ändhylsa enligt DIN 46 228/1, max.	2,5 mm <sup>2</sup>

Skapandedatum den 10 juli 2019 17:58:14 CEST

**OMNIMATE Power – serie BL/SL 7.62HP  
BLZ 7.62HP/04/180LR SN BK BX**

**Weidmüller Interface GmbH & Co. KG**  
Klingenbergstraße 16  
D-32758 Detmold  
Germany  
Fon: +49 5231 14-0  
Fax: +49 5231 14-292083  
www.weidmueller.com

**Tekniska data**

Plugmätare enligt EN 60999 a x b; ø 2,8 mm x 2,4 mm

Anslutningsbar ledare	Ledarens anslutningsarea	Typ	fintrådig
		nominell	0,25 mm <sup>2</sup>
	AEH	Avisoleringslängd	nominell 10 mm
	Ledarens anslutningsarea	Typ	fintrådig
		nominell	0,34 mm <sup>2</sup>
	AEH	Avisoleringslängd	nominell 10 mm
	Ledarens anslutningsarea	Typ	fintrådig
		nominell	0,5 mm <sup>2</sup>
	AEH	Avisoleringslängd	nominell 6 mm
	Ledarens anslutningsarea	Typ	fintrådig
		nominell	0,75 mm <sup>2</sup>
	AEH	Avisoleringslängd	nominell 6 mm
	Ledarens anslutningsarea	Typ	fintrådig
		nominell	1 mm <sup>2</sup>
AEH	Avisoleringslängd	nominell 6 mm	
Ledarens anslutningsarea	Typ	fintrådig	
	nominell	1,5 mm <sup>2</sup>	
AEH	Avisoleringslängd	nominell 7 mm	
Ledarens anslutningsarea	Typ	fintrådig	
	nominell	2,5 mm <sup>2</sup>	
AEH	Avisoleringslängd	nominell 7 mm	

Max. anslutningsområde 4 mm<sup>2</sup>

**Märkdata enligt CSA**

Märkspänning (användargrupp B / CSA) 600 V	Märkspänning (användargrupp C / CSA) 600 V
Märkspänning (användargrupp D / CSA) 600 V	Märkström (användargrupp B / CSA) 20 A
Märkström (användargrupp C / CSA) 20 A	Märkström (användargrupp D / CSA) 5 A
Ledardiameter AWG, min. AWG 20	Ledardiameter AWG, max. AWG 12

**Märkdata enligt UL 1059**

Institut (cURus)		Certifikat nr (cURus)	E60693
Märkspänning (användargrupp B / UL 1059) 600 V		Märkspänning (användargrupp C / UL 1059) 600 V	
Märkspänning (användargrupp D / UL 1059) 600 V		Märkström (användargrupp B / UL 1059) 20 A	
Märkström (användargrupp C / UL 1059) 20 A		Märkström (användargrupp D / UL 1059) 5 A	
Ledardiameter AWG, min. AWG 20		Ledardiameter AWG, max. AWG 12	
Hänvisning till godkännandevärden	Specifikationerna avser maxvärden. För detaljer – se typgodkännandeintyg.		

**OMNIMATE Power – serie BL/SL 7.62HP  
BLZ 7.62HP/04/180LR SN BK BX**

**Weidmüller Interface GmbH & Co. KG**  
 Klingenbergstraße 16  
 D-32758 Detmold  
 Germany  
 Fon: +49 5231 14-0  
 Fax: +49 5231 14-292083  
 www.weidmueller.com

**Tekniska data****Märkdata enligt IEC**

testad enligt standard	IEC 60664-1, IEC 61984	Märkström, min. antal poler (Tu=20°C)	29 A
Märkström, max. antal poler (Tu=20°C)	26,5 A	Märkström, min. antal poler (Tu=40°C)	25 A
Märkström, max. antal poler (Tu=40°C)	23 A	Märkspänning vid överspanningsk./ Nedsmutningsgrad II/2	630 V
Märkspänning vid överspanningsk./ Nedsmutningsgrad III/2	500 V	Märkspänning vid överspanningskat./ Nedsmutningsgrad III/3	400 V
Märkspänning vid överspanningsk./ Nedsmutningsgrad II/2	4 kV	Märkspänning vid överspanningsk./ Nedsmutningsgrad III/2	6 kV
Märkstötspänning vid överspanningsk./ Nedsmutningsgrad III/3	6 kV	Korttidströmhållfasthet	3 x 1s mit 180 A
Krypsträcka, min.	11,3 mm	Luftsträcka, min.	9,8 mm

**Klassificeringar**

ETIM 4.0	EC002637	ETIM 5.0	EC002637
ETIM 6.0	EC002638	eClass 6.2	27-26-07-04
eClass 7.1	27-44-04-02	eClass 8.1	27-44-04-02
eClass 9.0	27-44-03-09	eClass 9.1	27-44-03-09

**Anmärkningar**

Anmärkningar	<ul style="list-style-type: none"> <li>• Ytterligare färger finns på förfrågan.</li> <li>• Förgyllda kontaktytor på förfrågan</li> <li>• Märkström relaterad till märkarea och min. antal poler.</li> <li>• AEH utan plastkrage enligt DIN 46228/1</li> <li>• AEH med plastkrage enligt DIN 46228/4</li> <li>• P på ritningen = raster</li> <li>• Märkdata avser respektive byggdel. Luft- och krypsträckor till andra byggdelar skall utformas i enlighet med de relevanta normerna.</li> </ul>
IPC-konformitet	Konformitet: Produkterna utvecklas, tillverkas och levereras i enlighet med internationellt erkända standarder och normer, och uppfyller de egenskaper som garanteras i databladet resp. har designegenskaper i enlighet med IPC-A-610 "Klass 2". Övriga anspråk gällande produkterna kan bedömas på begäran.

**Godkännanden**

Godkännanden



ROHS

Uppfyllelse

## OMNIMATE Power – serie BL/SL 7.62HP BLZ 7.62HP/04/180LR SN BK BX

**Weidmüller Interface GmbH & Co. KG**  
 Klingenbergstraße 16  
 D-32758 Detmold  
 Germany  
 Fon: +49 5231 14-0  
 Fax: +49 5231 14-292083  
 www.weidmueller.com

## Tekniska data

### Downloads

Användardokumentation	<a href="#">QR-Code product handling video</a>
Broschyr/Katalog	<a href="#">FL DRIVES EN</a> <a href="#">MB DEVICE MANUF. EN</a> <a href="#">FL DRIVES DE</a> <a href="#">CAT 2 PORTFOLIOGUIDE EN</a> <a href="#">FL HEATING ELECTR EN</a> <a href="#">FL APPL INVERTER EN</a> <a href="#">FL_BASE_STATION_EN</a> <a href="#">FL ELEVATOR EN</a> <a href="#">FL POWER SUPPLY EN</a> <a href="#">FL 72H SAMPLE SER EN</a> <a href="#">PO OMNIMATE EN</a>
Godkännande/Certifikat/Dokument om överensstämmelse	<a href="#">Declaration of the Manufacturer</a>
Rörelsekänslig handkontroll, white paper	<a href="#">Download Whitepaper</a>
Teknikuppgifter	<a href="#">EPLAN, WSCAD</a>
Teknikuppgifter Data	<a href="#">STEP</a>
White Paper UL 600 V	<a href="#">Download Whitepaper</a>

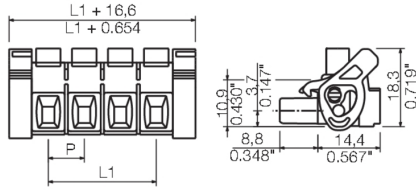
**Datablad**

**OMNIMATE Power – serie BL/SL 7.62HP  
BLZ 7.62HP/04/180LR SN BK BX**

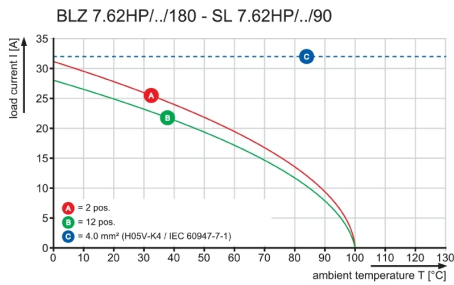
**Weidmüller Interface GmbH & Co. KG**  
Klingenbergstraße 16  
D-32758 Detmold  
Germany  
Fon: +49 5231 14-0  
Fax: +49 5231 14-292083  
www.weidmueller.com

**Ritningar**

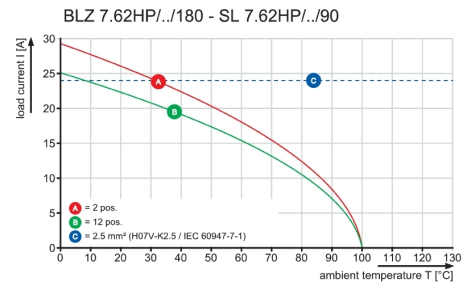
**Dimensional drawing**



**Graph**

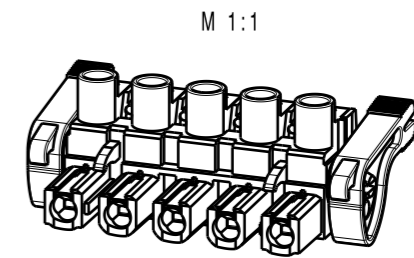
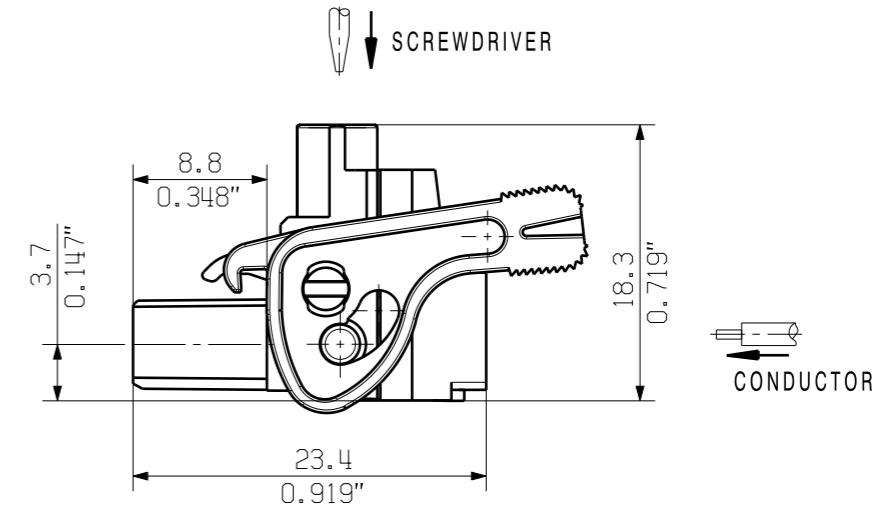
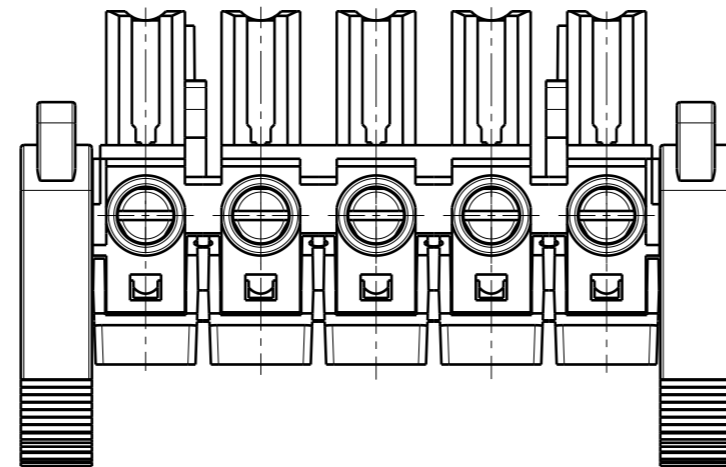
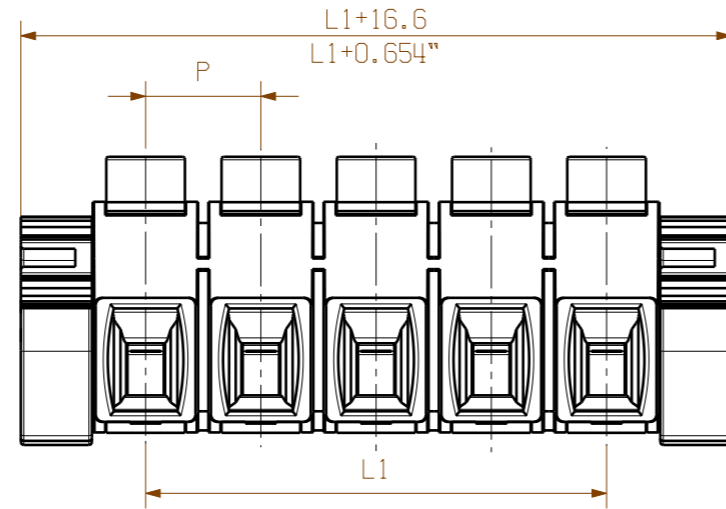


**Graph**



The reproduction, distribution and utilization of this document as well as the communication of its contents to others without explicit authorization is prohibited. Offenders will be held liable for the payment of damages. Weidmüller exclusively reserves the right to file for patents, utility models or designs.

© Weidmüller Interface GmbH & Co. KG



12	83,82	3,300
11	76,20	3,000
10	68,58	2,700
9	60,96	2,400
8	53,34	2,100
7	45,72	1,800
6	38,10	1,500
5	30,48	1,200
4	22,86	0,900
3	15,24	0,600
2	7,62	0,300
<b>n</b>	<b>L1 [mm]</b>	<b>L1 [Inch]</b>

P=Raster/pitch  
shown: BLZ 7.62HP/05/180LR

For the mounting of PCBs, it should be noted that the rated data given in the catalogue relates only to the connection elements. The necessary creepage and clearance paths must be observed in connection with the respective applicant in accordance to VDE 0110. The current-carrying capacity and pitch tolerance is to be determined according to DIN IEC 326 part 3 very fine.

Weidmüller connectors are tested to the DIN VDE 0627 standard, and are valid for its field of application. Provided that the connectors are used to the intended purpose, all requirements with respect to the occurring of electrical, mechanical, thermic and corrosive stress will be satisfied.

General tolerance: DIN ISO 2768-mK		93941/5 24.04.17 HELIS_MA 01		Cat.no.: .	
		Modification			
		Drawn	Date	Name	<b>3 49781 09</b> Drawing no. Issue no. Sheet 01 of 02 sheets
Responsible	24.04.2017	HELIS_MA	<b>BLZ 7.62HP/./180LH/LR</b> BUCHSENLEISTE SOCKET BLOCK		
Checked	11.05.2017	HELIS_MA		Product file: BLZ/SL7.62HP	
Supersedes: .	Approved	LANG_T	7375		