

TERMSERIES
TRS 24VDC 1CO AU

Weidmüller Interface GmbH & Co. KG
 Klingenbergstraße 16
 D-32758 Detmold
 Germany
 Fon: +49 5231 14-0
 Fax: +49 5231 14-292083
 www.weidmueller.com

Produktillustration


Avbildning liknande

TERMSERIES relämodul, komplett modul bestående av ett relä och en sockel med AC/DC/UC-spolar.

Dessa finns i olika utföranden:

- med skruv-och fjäderanslutning
- AgNi-kontakt, valfritt med hårdförgyllda kontaktytor
- 1 och 2 växlande kontakter
- Valfritt med multispänningsingång: 24...230 V UC
- Med olika skyddskretsar i ingången (frijulsdiod, RC-element)
- Utkastare med ljusledarfunktion (statusindikering)

Allmänna beställningsdata

Typ	TRS 24VDC 1CO AU
Art.nr.	1123000000
Artikelbeteckning	TERMSERIES, Reläkopplare, Antal kontakter: 1 Växlandekontakt AgNi 5µm Au, Märkstyrspänning: 24 V DC ±20 %, Varaktig ström: 6 A, Skruvanslutning
GTIN (EAN)	4032248905256
Frp	10 Stück

TERMSERIES
TRS 24VDC 1CO AU

Weidmüller Interface GmbH & Co. KG
 Klingenbergstraße 16
 D-32758 Detmold
 Germany
 Fon: +49 5231 14-0
 Fax: +49 5231 14-292083
 www.weidmueller.com

Tekniska data**Mått och vikter**

Bredd	6,4 mm	Byggbredd (tum)	0,252 inch
Höjd	89,6 mm	Bygghöjd (tum)	3,528 inch
Djup	87,8 mm	Byggdjup (tum)	3,457 inch
Nettovikt	33 g		

Temperaturer

Driftstemperatur, max	60 °C	Driftstemperatur, min.	-40 °C
Fuktighet	5–95 % rel. fuktighet, T _u = 40 °C, ingen kondensbildning	Lagertemperatur, max.	85 °C
Lagertemperatur, min.	-40 °C	Drifttemperatur	-40 °C...60 °C
Lagertemperatur	-40 °C...85 °C		

Environmental Product Compliance

REACH SVHC Lead 7439-92-1

Märkdata UL

Omgivningstemperatur (drift), max.	60 °C	Anslutningsdiameter AWG, min.	AWG 26
Anslutningsarea AWG, max.	AWG 14	Typ av ledare	massiv kopparledare, flertrådig kopparledare
Åtdragningsmoment, max.	0,4 Nm	Nedsmutningsgrad	2

Ingång

Märkstyrspänning	24 V DC ± 20 %	Märkström DC	11,5 mA
Märkeffekt	280 mW	Tillslags-/frånslagsspänning, typ.	16 V / 3 V DC
Tillslags-/frånslagsström, typ.	7.5 mA / 1 mA DC	Statusindikering	Grön LED
Skyddskoppling	Frihjulsdiod, Skydd mot polförväxling	Ersättningsreläets spolspänning avviker från märkstyrspänningen	Nej
Ersättningsreläets spolspänning	24 V DC		

Utgång

Märkopplingsspänning	250 V AC	Brytspänning AC, max.	250 V
Brytspänning DC, max.	250 V	Varaktig ström	6 A
Inkopplingsströmmen	20 A / 20 ms	AC-brytförmåga (ohmsk), max.	1500 VA
DC-brytförmåga (ohmsk), max.	144 W @ 24 V	Inkopplingsfördröjning	≤ 6 ms
Frånslagsfördröjning	≤ 16 ms	min. Bryteffekt	1 mA @ 1 V
max. Kopplingsfrekvens vid märklast	0,1 Hz		

Kontaktdata

Kontakttyp	1 Växlandekontakt (AgNi 5µm Au)	Mekanisk livslängd	5 x 10 ⁶ kopplingscykler
------------	------------------------------------	--------------------	-------------------------------------

Allmänna uppgifter

Skena	TS 35	Provknapp	Nej
Mekanisk indikator för brytarläge	Nej	Färgkod	svart
Brännbarhetsklass enligt UL 94	V-0		

TERMSERIES
TRS 24VDC 1CO AU**Weidmüller Interface GmbH & Co. KG**

Klingenbergstraße 16

D-32758 Detmold

Germany

Fon: +49 5231 14-0

Fax: +49 5231 14-292083

www.weidmueller.com

Tekniska data**Isolationskoordinater**

Märkspänning	300 V	Överspänningskategori	III
Nedsmutningsgrad	2	Skyddsklass	IP20
Spänningshållfasthet, ingång/utgång	4 kV _{eff} / 1 Min.	Kryp- och luftsträcka ingång - utgång	≥ 5,5 mm
Spänningstålighet för öppna kontakter	1 kV _{eff} / 1 min	Spänningshållfasthet till montageskena	4 kV _{eff} / 1 Min.
Stöthållspänning	6 kV (1,2/50 µs)		

Ytterligare information om godkännanden/normer

Normer	EN 50178, EN 55011, EN 61000-6-1, 2, 4	Certifikat-nr (DNVGL)	TAA00001E5
Certifikat-Nr. (cULus)	E141197		

Anslutningsdata

Ledaranslutningsteknik	Skruvanslutning	Avisoleringslängd nominellt	8 mm
Åtdragningsmoment, max.	0,4 Nm	Anslutningsområde, märkarea	1,5 mm ²
Anslutningsområde, min.	0,14 mm ²	Anslutningsområde, max.	2,5 mm ²
Ledardiameter, AWG, min.	AWG 26	Ledardiameter, AWG, max	AWG 14
Ledardiameter, entrådlig min.	0,14 mm ²	Ledardiameter, entrådlig max.	2,5 mm ²
Ledardiameter, fintrådlig, min.	0,14 mm ²	Ledardiameter, fintrådlig, max.	2,5 mm ²
Ledardiameter, fintrådlig, min. (AWG)	AWG 26	Ledardiameter, fintrådlig, max. (AWG)	AWG 14
Ledararea, fintrådlig med ändhylsor DIN 46228/4, min.	0,25 mm ²	Ledararea, fintrådlig med ändhylsa DIN 46228/4, max.	2,5 mm ²
Ledardiameter, fintrådlig med ändhylsa (DIN 46228/1), min	0,25 mm ²	Ledardiameter, fintrådlig med ändhylsaH (DIN 46228/1), max.	2,5 mm ²
Ledardiameter, fintrådlig, 2 klämbara ledare, min.	0,5 mm ²	Ledardiameter, fintrådlig, 2 klämbara ledare, max.	1 mm ²
Tvilling-ändhylsa, min.	0,5 mm ²	Tvilling-ändhylsa, max.	1 mm ²
Klingmått	Gr. PH0	Tolkdorn enligt 60 947-1	A1, B1

Klassificeringar

ETIM 5.0	EC001437	ETIM 6.0	EC001437
eClass 6.2	27-37-16-01	eClass 7.1	27-37-16-01
eClass 8.1	27-37-16-01	eClass 9.0	27-37-16-01
eClass 9.1	27-37-16-01		

Godkännanden

Godkännanden



ROHS

Uppfyllelse

Downloads

Användardokumentation	Operating Instructions
Broschyr/Katalog	CAT 4.5 ELECTR 16/17 EN CAT 4.2 ELECTR 18/19 EN
Godkännande/Certifikat/Dokument om överensstämmelse	DE_PA5600_160229_001.pdf
Teknikuppgifter	EPLAN, WSCAD, Zuken E3.S
Teknikuppgifter Data	STEP

Skapandedatum den 10 juli 2019 18:05:59 CEST

Katalogversion 07.06.2019 / Tekniska ändringar förbehållna

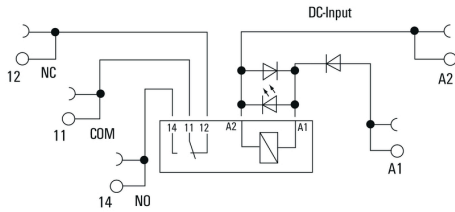
3

**TERMSERIES
TRS 24VDC 1CO AU**

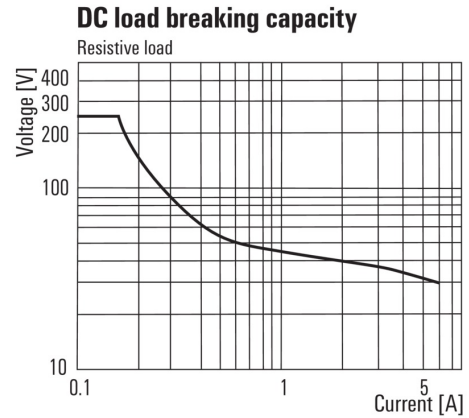
Weidmüller Interface GmbH & Co. KG
 Klingenbergstraße 16
 D-32758 Detmold
 Germany
 Fon: +49 5231 14-0
 Fax: +49 5231 14-292083
 www.weidmueller.com

Ritningar

Kopplingsbild

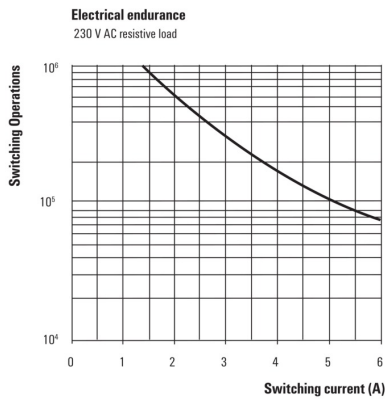


Graph



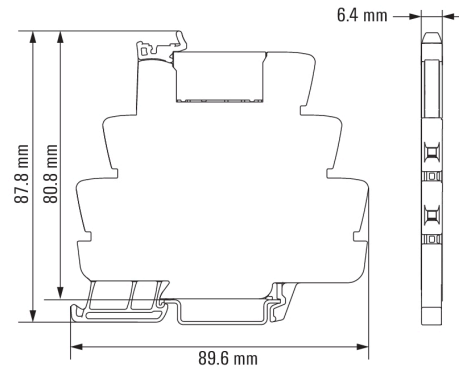
DC-lastgränskurva
Ohmsk last

Graph



Elektrisk livslängd 230 V AC resistive load
230 V AC ohmsk last

Dimensional drawing



**TERMSERIES
TRS 24VDC 1CO AU**

Weidmüller Interface GmbH & Co. KG
 Klingenbergstraße 16
 D-32758 Detmold
 Germany
 Fon: +49 5231 14-0
 Fax: +49 5231 14-292083
 www.weidmueller.com

Ritningar

Miscellaneous



Typnycklar