

**TERMSERIES  
TRZ 24VUC 1CO AU**

**Weidmüller Interface GmbH & Co. KG**  
 Klingenbergstraße 16  
 D-32758 Detmold  
 Germany  
 Fon: +49 5231 14-0  
 Fax: +49 5231 14-292083  
 www.weidmueller.com

**Produktillustration**

Avbildning liknande

TERMSERIES relämodul, komplett modul bestående av ett relä och en sockel med AC/DC/UC-spolar.

Dessa finns i olika utföranden:

- med skruv-och fjäderanslutning
- AgNi-kontakt, valfritt med hårdförgyllda kontaktytor
- 1 och 2 växlande kontakter
- Valfritt med multispänningsingång: 24...230 V UC
- Med olika skyddskretsar i ingången (frijulsdiod, RC-element)
- Utkastare med ljusledarfunktion (statusindikering)

**Allmänna beställningsdata**

Typ	TRZ 24VUC 1CO AU
Art.nr.	<a href="#">1123130000</a>
Artikelbeteckning	TERMSERIES, Reläkopplare, Antal kontakter: 1 Växlandekontakt AgNi 5µm Au, Märkstyrspänning: 24 V UC ±10 %, Varaktig ström: 6 A, Fjäderanslutning
GTIN (EAN)	4032248905294
Frp	10 Stück

**TERMSERIES**  
**TRZ 24VUC 1CO AU**

**Weidmüller Interface GmbH & Co. KG**  
 Klingenbergstraße 16  
 D-32758 Detmold  
 Germany  
 Fon: +49 5231 14-0  
 Fax: +49 5231 14-292083  
 www.weidmueller.com

**Tekniska data****Mått och vikter**

Bredd	6,4 mm	Byggbredd (tum)	0,252 inch
Höjd	90,5 mm	Bygghöjd (tum)	3,563 inch
Djup	87,8 mm	Byggdjup (tum)	3,457 inch
Nettovikt	31,3 g		

**Temperaturer**

Driftstemperatur, max	60 °C	Driftstemperatur, min.	-40 °C
Fuktighet	5–95 % rel. fuktighet, T <sub>u</sub> = 40 °C, ingen kondensbildning	Lagertemperatur, max.	85 °C
Lagertemperatur, min.	-40 °C	Drifttemperatur	-40 °C...60 °C
Lagertemperatur	-40 °C...85 °C		

**Environmental Product Compliance**

REACH SVHC Lead 7439-92-1

**Märkdata UL**

Omgivningstemperatur (drift), max.	60 °C	Anslutningsdiameter AWG, min.	AWG 26
Anslutningsarea AWG, max.	AWG 14	Typ av ledare	massiv kopparledare, flertrådig kopparledare
Nedsmutningsgrad	2		

**Ingång**

Märkstyrspänning	24 V UC ± 10 %	Märkström AC	11,7 mA
Märkström DC	6,4 mA	Märkeffekt	270 mVA / 154 mW
Tillslags-/frånslagsspänning, typ.	16 V / 5 V AC 20 V / 6 V DC	Tillslags-/frånslagsström, typ.	8,5 mA / 2 mA AC 5 mA / 1 mA DC
Statusindikering	Grön LED	Skyddskoppling	Likriktare
Ersättningsreläets spolspänning avviker från märkstyrspänningen	Ja	Ersättningsreläets spolspänning	24 V DC

**Utgång**

Märkkopplingsspänning	250 V AC	Brytspänning AC, max.	250 V
Brytspänning DC, max.	250 V	Varaktig ström	6 A
Inkopplingsströmmen	20 A / 20 ms	AC-brytförmåga (ohmsk), max.	1500 VA
DC-brytförmåga (ohmsk), max.	144 W @ 24 V	Inkopplingsfördröjning	≤ 6 ms
Frånslagsfördröjning	≤ 40 ms	min. Bryteffekt	1 mA @ 1 V
max. Kopplingsfrekvens vid märklaster	0,1 Hz		

**Kontaktdata**

Kontakttyp	1 Växlandekontakt (AgNi 5µm Au)	Mekanisk livslängd	5 x 10 <sup>6</sup> kopplingscykler
------------	------------------------------------	--------------------	-------------------------------------

**Allmänna uppgifter**

Skena	TS 35	Provknapp	Nej
Mekanisk indikator för brytarläge	Nej	Färgkod	svart
Brännbarhetsklass enligt UL 94	V-0		

Skapandedatum den 10 juli 2019 18:06:30 CEST

**TERMSERIES**  
**TRZ 24VUC 1CO AU**

**Weidmüller Interface GmbH & Co. KG**  
 Klingenbergstraße 16  
 D-32758 Detmold  
 Germany  
 Fon: +49 5231 14-0  
 Fax: +49 5231 14-292083  
 www.weidmueller.com

**Tekniska data****Isolationskoordinater**

Märkspänning	300 V	Överspänningskategori	III
Nedsmutningsgrad	2	Skyddsklass	IP20
Spänningshållfasthet, ingång/utgång	4 kV <sub>eff</sub> / 1 Min.	Kryp- och luftsträcka ingång - utgång	≥ 5,5 mm
Spänningstålighet för öppna kontakter	1 kV <sub>eff</sub> / 1 min	Spänningshållfasthet till montageskena	4 kV <sub>eff</sub> / 1 Min.
Stöthållspänning	6 kV (1,2/50 µs)		

**Ytterligare information om godkännanden/normer**

Normer	EN 50178, EN 55011, EN 61000-6-1, 2, 4	Certifikat-nr (DNVGL)	TAA00001E5
Certifikat-Nr. (cULus)	E141197		

**Anslutningsdata**

Ledaranslutningsteknik	Fjäderanslutning	Avisoleringslängd nominellt	8 mm
Anslutningsområde, märkarea	1,5 mm <sup>2</sup>	Anslutningsområde, min.	0,14 mm <sup>2</sup>
Anslutningsområde, max.	2,5 mm <sup>2</sup>	Ledardiameter, AWG, min.	AWG 26
Ledardiameter, AWG, max	AWG 14	Ledardiameter, entrådlig min.	0,14 mm <sup>2</sup>
Ledardiameter, entrådlig max.	2,5 mm <sup>2</sup>	Ledardiameter, fintrådlig, min.	0,14 mm <sup>2</sup>
Ledardiameter, fintrådlig, max.	2,5 mm <sup>2</sup>	Ledardiameter, fintrådlig, min. (AWG)	AWG 26
Ledardiameter, fintrådlig, max. (AWG)	AWG 14	Ledararea, fintrådlig med ändhylsor DIN 46228/4, min.	0,14 mm <sup>2</sup>
Ledararea, fintrådlig med ändhylsa DIN 46228/4, max.	1,5 mm <sup>2</sup>	Ledardiameter, fintrådlig med ändhylsa (DIN 46228/1), min.	0,14 mm <sup>2</sup>
Ledardiameter, fintrådlig med ändhylsaH (DIN 46228/1), max.	1,5 mm <sup>2</sup>	Tvilling-ändhylsa, min.	0,5 mm <sup>2</sup>
Tvilling-ändhylsa, max.	1 mm <sup>2</sup>	Klingmått	6 x 3,5 mm
Tolkdorn enligt 60 947-1	A1, B1		

**Klassificeringar**

ETIM 5.0	EC001437	ETIM 6.0	EC001437
eClass 6.2	27-37-16-01	eClass 7.1	27-37-16-01
eClass 8.1	27-37-16-01	eClass 9.0	27-37-16-01
eClass 9.1	27-37-16-01		

**Godkännanden**

Godkännanden



ROHS Uppfyllelse

**Downloads**

Användardokumentation	<a href="#">Operating Instructions</a>
Broschyr/Katalog	<a href="#">CAT 4.2 ELECTR 18/19 EN</a>
Godkännande/Certifikat/Dokument om överensstämmelse	<a href="#">DE_PA5600_160229_001.pdf</a>
Teknikuppgifter	<a href="#">EPLAN, WSCAD, Zuken E3.S</a>
Teknikuppgifter Data	<a href="#">STEP</a>

Skapandedatum den 10 juli 2019 18:06:30 CEST

Katalogversion 07.06.2019 / Tekniska ändringar förbehållna

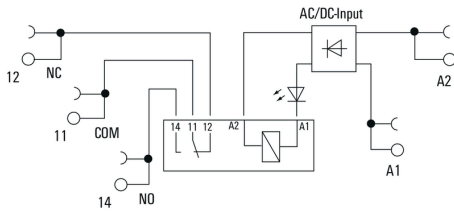
3

**TERMSERIES  
TRZ 24VUC 1CO AU**

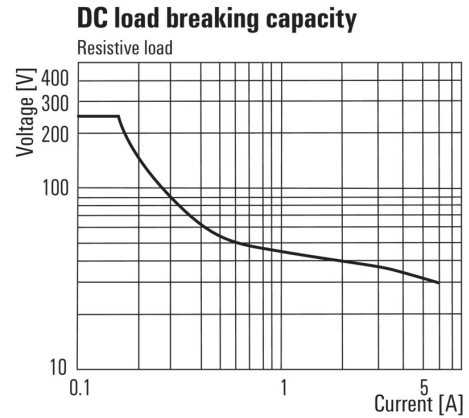
**Weidmüller Interface GmbH & Co. KG**  
 Klingenbergstraße 16  
 D-32758 Detmold  
 Germany  
 Fon: +49 5231 14-0  
 Fax: +49 5231 14-292083  
 www.weidmueller.com

**Ritningar**

**Kopplingsbild**

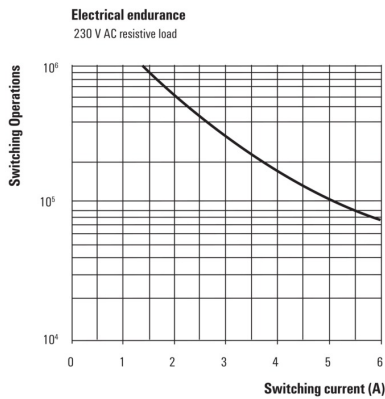


**Graph**



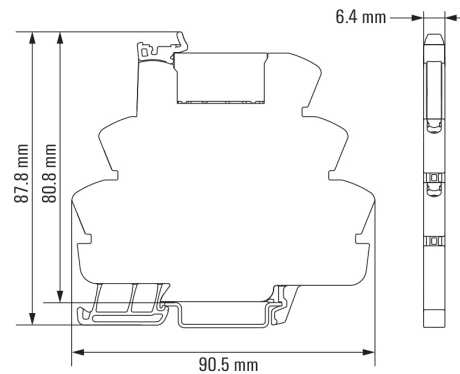
DC-lastgränskurva  
Ohmsk last

**Graph**



Elektrisk livslängd 230 V AC resistive load  
230 V AC ohmsk last

**Dimensional drawing**

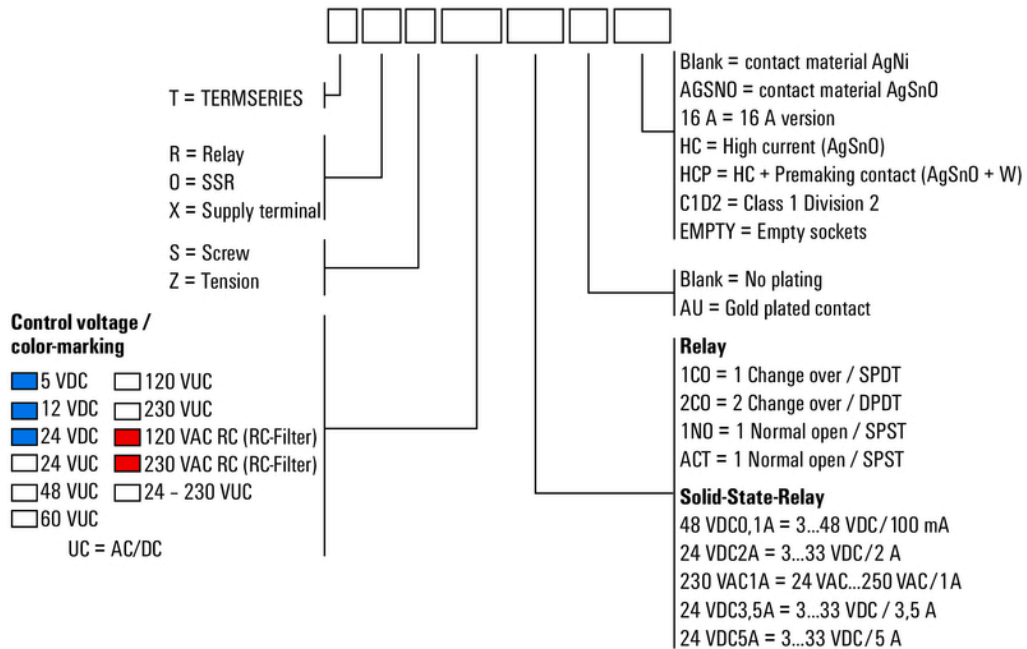


**TERMSERIES  
TRZ 24VUC 1CO AU**

**Weidmüller Interface GmbH & Co. KG**  
 Klingenbergstraße 16  
 D-32758 Detmold  
 Germany  
 Fon: +49 5231 14-0  
 Fax: +49 5231 14-292083  
 www.weidmueller.com

**Ritningar**

**Miscellaneous**



Typnycklar