

**TERMSERIES
TRZ 120VUC 1CO EMPTY**

Weidmüller Interface GmbH & Co. KG
Klingenbergstraße 16
D-32758 Detmold
Germany
Fon: +49 5231 14-0
Fax: +49 5231 14-292083
www.weidmueller.com

Produktillustration

Abbildung liknande

TERMSERIES tillbehör omfattar:

- Ersättningsrelä
- Sockel
- Sektionsplattor
- Överkopplingar
- Inmatningsmoduler

Allmänna beställningsdata

Typ	TRZ 120VUC 1CO EMPTY
Art.nr.	1123410000
Artikelbeteckning	TERMSERIES, Reläsockel, Antal kontakter: 1 Växlandekontakt, Märkstyrsänning: 120 V UC $\pm 10\%$, Varaktig ström: 10 A, Fjädersänning
GTIN (EAN)	4032248905690
Frp	10 Stük

**TERMSERIES
TRZ 120VUC 1CO EMPTY**

Weidmüller Interface GmbH & Co. KG
 Klingenbergstraße 16
 D-32758 Detmold
 Germany
 Fon: +49 5231 14-0
 Fax: +49 5231 14-292083
 www.weidmueller.com

Tekniska data**Mått och vikter**

Bredd	6,4 mm	Byggbredd (tum)	0,252 inch
Höjd	90,5 mm	Bygghöjd (tum)	3,563 inch
Djup	87,8 mm	Byggdjup (tum)	3,457 inch
Nettovikt	23,6 g		

Temperaturer

Driftstemperatur, max	60 °C	Driftstemperatur, min.	-40 °C
Lagertemperatur, max.	85 °C	Lagertemperatur, min.	-40 °C
Drifttemperatur	-40 °C...60 °C	Lagertemperatur	-40 °C...85 °C

Environmental Product Compliance

REACH SVHC	Lead 7439-92-1
------------	----------------

Märkdata UL

Certifikat nr (cURus)	E223759	Omgivningstemperatur (drift), max.	60 °C
Anslutningsdiameter AWG, min.	AWG 26	Anslutningsarea AWG, max.	AWG 14
Typ av ledare	massiv kopparledare, flertrådig kopparledare	Nedsmutningsgrad	2

Styrsida

Märkstyrspänning	120 V UC ±10 %	Statusindikering	Grön LED
Skyddskoppling	Likriktare	Ersättningsreläets spolspänning avviker från märkstyrspänningen	Ja
Ersättningsreläets spolspänning	60 V DC		

Belastningssida

Märkkopplingsspänning	250 V AC	Varaktig ström	10 A
-----------------------	----------	----------------	------

Kontaktdata

Kontakttyp	1 Växlandekontakt
------------	-------------------

Allmänna uppgifter

Skena	TS 35	Färgkod	svart
Brännbarhetsklass enligt UL 94	V-0		

Isolationskoordinater

Märkspänning	300 V	Nedsmutningsgrad	2
Överspänningskategori	III	Spänningshållfasthet till montageskena	4 kV _{eff} / 1 Min.
Stöthållspänning	6 kV (1,2/50 µs)	Skyddsklass	IP20

Ytterligare information om godkännanden/normer

Normer	DIN EN 50178	Certifikat nr (cURus)	E223759
--------	--------------	-----------------------	---------

**TERMSERIES
TRZ 120VUC 1CO EMPTY****Weidmüller Interface GmbH & Co. KG**

Klingenbergstraße 16

D-32758 Detmold

Germany

Fon: +49 5231 14-0

Fax: +49 5231 14-292083

www.weidmueller.com

Tekniska data**Anslutningsdata**

Ledaranslutningsteknik	Fjäderanslutning	Avisoleringslängd nominellt	8 mm
Anslutningsområde, märkarea	1,5 mm ²	Anslutningsområde, min.	0,14 mm ²
Anslutningsområde, max.	2,5 mm ²	Ledardiameter, AWG, min.	AWG 26
Ledardiameter, AWG, max.	AWG 14	Ledardiameter, entrådig min.	0,14 mm ²
Ledardiameter, entrådig max.	2,5 mm ²	Ledardiameter, fintrådig, min.	0,14 mm ²
Ledardiameter, fintrådig, max.	2,5 mm ²	Ledardiameter, fintrådig, min. (AWG)	AWG 26
Ledardiameter, fintrådig, max. (AWG)	AWG 14	Ledararea, fintrådig med ändhylsor DIN 46228/4, min.	0,14 mm ²
Ledararea, fintrådig med ändhylsa DIN 46228/4, max.	1,5 mm ²	Ledardiameter, fintrådig med ändhylsa (DIN 46228/1), min	0,14 mm ²
Ledardiameter, fintrådig med ändhylsaH (DIN 46228/1), max.	1,5 mm ²	Tvilling-ändhylsa, min.	0,5 mm ²
Tvilling-ändhylsa, max.	1 mm ²	Klingmått	6 x 3,5 mm
Tolkdorn enligt 60 947-1	A1, B1		

Klassificeringar

ETIM 5.0	EC001456	ETIM 6.0	EC001456
eClass 6.2	27-37-16-01	eClass 7.1	27-37-16-03
eClass 8.1	27-37-16-03	eClass 9.0	27-37-16-03
eClass 9.1	27-37-16-03		

Godkännanden

Godkännanden



ROHS

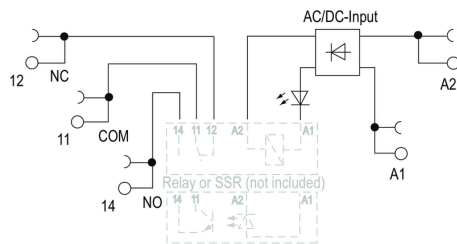
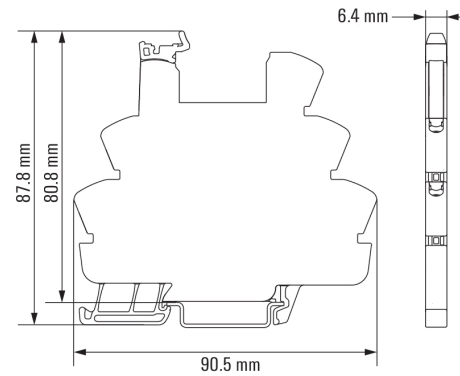
Uppfyllelse

Downloads

Användardokumentation	Operating Instructions
Broschyr/Katalog	CAT 4.2 ELECTR 18/19 EN
Godkännande/Certifikat/Dokument om överensstämmelse	DE_PA5600_160414_007.pdf
Teknikuppgifter	EPLAN, WSCAD
Teknikuppgifter Data	STEP

**TERMSERIES
TRZ 120VUC 1CO EMPTY**

Weidmüller Interface GmbH & Co. KG
Klingenbergstraße 16
D-32758 Detmold
Germany
Fon: +49 5231 14-0
Fax: +49 5231 14-292083
www.weidmueller.com

Ritningar**Kopplingsbild****Dimensional drawing**

**TERMSERIES
TRZ 120VUC 1CO EMPTY**

Weidmüller Interface GmbH & Co. KG
 Klingenbergstraße 16
 D-32758 Detmold
 Germany
 Fon: +49 5231 14-0
 Fax: +49 5231 14-292083
 www.weidmueller.com

Ritningar

Miscellaneous



Typnycklar