

TERMSERIES TRS 120VUC 2CO AU

Weidmüller Interface GmbH & Co. KG
Klingenbergstraße 16
D-32758 Detmold
Germany
Fon: +49 5231 14-0
Fax: +49 5231 14-292083
www.weidmueller.com

Produktillustration



Avbildning liknande

TERMSERIES relämodul, komplett modul bestående av ett relä och en sockel med AC/DC/UC-spolar.

Dessa finns i olika utföranden:

- med skruv-och fjäderanslutning
- AgNi-kontakt, valfritt med hårdförgyllda kontaktytor
- 1 och 2 växlande kontakter
- Valfritt med multispänningsingång: 24...230 V UC
- Med olika skyddskretsar i ingången (frijulsdiod, RC-element)
- Utkastare med ljusledarfunktion (statusindikering)

Allmänna beställningsdata

Typ	TRS 120VUC 2CO AU
Art.nr.	1123780000
Artikelbeteckning	TERMSERIES, Reläkopplare, Antal kontakter: 2 Växlandekontakt AgNi 5µm Au, Märkstyrspänning: 120 V UC ±10 %, Varaktig ström: 8 A, Skruvanslutning
GTIN (EAN)	4032248906130
Frp	10 Stück

TERMSERIES
TRS 120VUC 2CO AU

Weidmüller Interface GmbH & Co. KG
 Klingenbergstraße 16
 D-32758 Detmold
 Germany
 Fon: +49 5231 14-0
 Fax: +49 5231 14-292083
 www.weidmueller.com

Tekniska data**Mått och vikter**

Bredd	12,8 mm	Byggbredd (tum)	0,504 inch
Höjd	89,6 mm	Bygghöjd (tum)	3,528 inch
Djup	87,8 mm	Byggdjup (tum)	3,457 inch
Nettovikt	54,5 g		

Temperaturer

Driftstemperatur, max	60 °C	Driftstemperatur, min.	-40 °C
Fuktighet	5–95 % rel. fuktighet, T _u = 40 °C, ingen kondensbildning	Lagertemperatur, max.	85 °C
Lagertemperatur, min.	-40 °C	Drifttemperatur	-40 °C...60 °C
Lagertemperatur	-40 °C...85 °C		

Environmental Product Compliance

REACH SVHC Lead 7439-92-1

Märkdata UL

Omgivningstemperatur (drift), max.	60 °C	Utgångsström derating (ohmsk)	6 A @ 60 °C, 8 A @ 50 °C
Anslutningsdiameter AWG, min.	AWG 26	Anslutningsarea AWG, max.	AWG 14
Typ av ledare	massiv kopparledare, flertrådig kopparledare	Åtdragningsmoment, max.	0,4 Nm
Nedsmutningsgrad	2		

Ingång

Märkstyrspänning	120 V UC ± 10 %	Märkström AC	3,5 mA
Märkström DC	3,5 mA	Märkeffekt	420 mVA / 420 mW
Tillslags-/frånslagsspänning, typ.	83 V / 28 V AC 90 V / 22 V DC	Tillslags-/frånslagsström, typ.	2,5 mA / 0,7 mA AC 2,6 mA / 0,58 mA DC
Statusindikering	Grön LED	Skyddskoppling	Likriktare
Ersättningsreläets spänning avviker från märkstyrspänningen	Ja	Ersättningsreläets spänning	110 V DC

Utgång

Märkkopplingsspänning	250 V AC	Brytspänning AC, max.	250 V
Brytspänning DC, max.	250 V	Varaktig ström	8 A
Inkopplingsströmmen	15 A / 4 s	AC-brytförmåga (ohmsk), max.	2000 VA
DC-brytförmåga (ohmsk), max.	192 W @ 24 V	Inkopplingsfördröjning	< 11 ms
Frånslagsfördröjning	≤ 9 ms	min. Bryteffekt	1 mA @ 1 V
max. Kopplingsfrekvens vid märklaster	0,1 Hz		

Kontaktdata

Kontakttyp	2 Växlandekontakt (AgNi 5µm Au)	Mekanisk livslängd	30 X 10 ⁶ kopplingar
------------	------------------------------------	--------------------	---------------------------------

Allmänna uppgifter

Skena	TS 35	Provknapp	Nej
Mekanisk indikator för brytarläge	Nej	Färgkod	svart
Brännbarhetsklass enligt UL 94	V-0		

Skapandedatum den 10 juli 2019 18:09:00 CEST

TERMSERIES
TRS 120VUC 2CO AU**Weidmüller Interface GmbH & Co. KG**

Klingenbergstraße 16

D-32758 Detmold

Germany

Fon: +49 5231 14-0

Fax: +49 5231 14-292083

www.weidmueller.com

Tekniska data**Isolationskoordinater**

Märkspänning	300 V	Överspänningskategori	III
Nedsmutningsgrad	2	Skyddsklass	IP20
Spänningshållfasthet, ingång/utgång	1,2 kV _{eff} / 5 s	Kryp- och luftsträcka ingång – utgång	≥ 5,5 mm
Spänningstålighet för intelliggande kontakter	2,5 kV _{eff}	Spänningstålighet för öppna kontakter	1 kV _{eff} / 1 min
Spänningshållfasthet till montageskena	4 kV _{eff} / 1 Min.	Stöthållspänning	6 kV (1,2/50 µs)

Ytterligare information om godkännanden/normer

Normer	EN 50178, EN 55011, EN 61000-6-1, 2, 4	Certifikat-nr (DNVGL)	TAA00001E5
Certifikat-Nr. (cULus)	E141197		

Anslutningsdata

Ledaranslutningsteknik	Skruvanslutning	Avisoleringslängd nominellt	8 mm
Åtdragningsmoment, max.	0,4 Nm	Anslutningsområde, märkarea	1,5 mm ²
Anslutningsområde, min.	0,14 mm ²	Anslutningsområde, max.	2,5 mm ²
Ledardiameter, AWG, min.	AWG 26	Ledardiameter, AWG, max	AWG 14
Ledardiameter, entrådlig min.	0,14 mm ²	Ledardiameter, entrådlig max.	2,5 mm ²
Ledardiameter, fintrådlig, min.	0,14 mm ²	Ledardiameter, fintrådlig, max.	2,5 mm ²
Ledardiameter, fintrådlig, min. (AWG)	AWG 26	Ledardiameter, fintrådlig, max. (AWG)	AWG 14
Ledararea, fintrådlig med ändhylsor DIN 46228/4, min.	0,25 mm ²	Ledararea, fintrådlig med ändhylsa DIN 46228/4, max.	2,5 mm ²
Ledardiameter, fintrådlig med ändhylsa (DIN 46228/1), min	0,25 mm ²	Ledardiameter, fintrådlig med ändhylsaH (DIN 46228/1), max.	2,5 mm ²
Ledardiameter, fintrådlig, 2 klämbara ledare, min.	0,5 mm ²	Ledardiameter, fintrådlig, 2 klämbara ledare, max.	1 mm ²
Tvilling-ändhylsa, min.	0,5 mm ²	Tvilling-ändhylsa, max.	1 mm ²
Klingmått	Gr. PH0	Tolkdorn enligt 60 947-1	A1, B1

Klassificeringar

ETIM 5.0	EC001437	ETIM 6.0	EC001437
eClass 6.2	27-37-16-01	eClass 7.1	27-37-16-01
eClass 8.1	27-37-16-01	eClass 9.0	27-37-16-01
eClass 9.1	27-37-16-01		

Godkännanden

Godkännanden



ROHS

Uppfyllelse

Downloads

Användardokumentation	Operating Instructions
Broschyr/Katalog	CAT 4.2 ELECTR 18/19 EN
Godkännande/Certifikat/Dokument om överensstämmelse	DE_PA5600_160229_001.pdf
Teknikuppgifter	EPLAN, WSCAD, Zuken E3.S
Teknikuppgifter Data	STEP

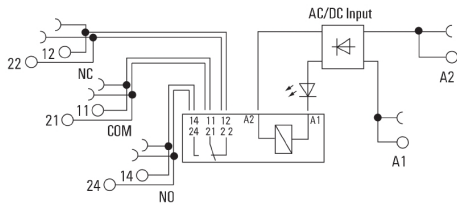
Skapandedatum den 10 juli 2019 18:09:00 CEST

**TERMSERIES
TRS 120VUC 2CO AU**

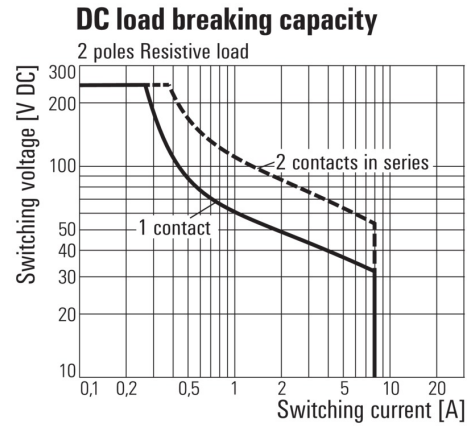
Weidmüller Interface GmbH & Co. KG
 Klingenbergstraße 16
 D-32758 Detmold
 Germany
 Fon: +49 5231 14-0
 Fax: +49 5231 14-292083
 www.weidmueller.com

Ritningar

Kopplingsbild

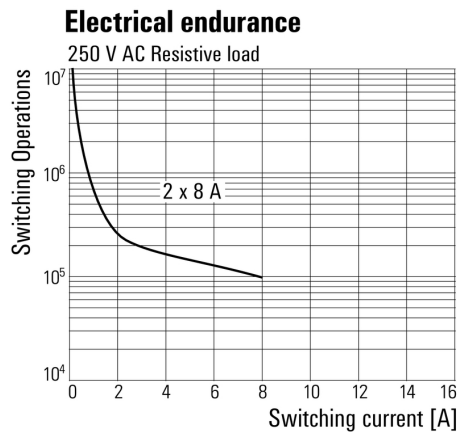


Graph



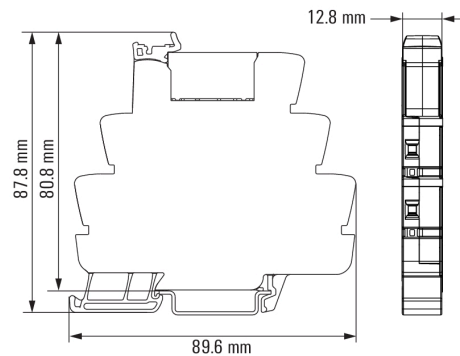
DC-lastgränskurva

Graph



Elektrisk livslängd 230 V AC resistive load
 230 V AC ohmsk last

Dimensional drawing



**TERMSERIES
TRS 120VUC 2CO AU**

Weidmüller Interface GmbH & Co. KG
 Klingenbergstraße 16
 D-32758 Detmold
 Germany
 Fon: +49 5231 14-0
 Fax: +49 5231 14-292083
 www.weidmueller.com

Ritningar

Miscellaneous



Typnycklar