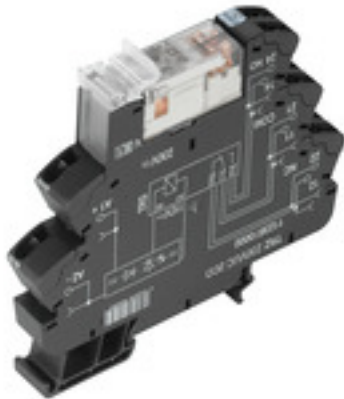


TERMSERIES TRZ 120VUC 2CO AU

Weidmüller Interface GmbH & Co. KG
Klingenbergstraße 16
D-32758 Detmold
Germany
Fon: +49 5231 14-0
Fax: +49 5231 14-292083
www.weidmueller.com

Produktillustration



Avbildning liknande

TERMSERIES relämodul, komplett modul bestående av ett relä och en sockel med AC/DC/UC-spolar.

Dessa finns i olika utföranden:

- med skruv-och fjäderanslutning
- AgNi-kontakt, valfritt med hårdförgyllda kontaktytor
- 1 och 2 växlande kontakter
- Valfritt med multispänningsingång: 24...230 V UC
- Med olika skyddskretsar i ingången (frijulsdiod, RC-element)
- Utkastare med ljusledarfunktion (statusindikering)

Allmänna beställningsdata

| | |
|-------------------|---|
| Typ | TRZ 120VUC 2CO AU |
| Art.nr. | 1123900000 |
| Artikelbeteckning | TERMSERIES, Reläkopplare, Antal kontakter: 2 Växlandekontakt AgNi 5µm Au, Märkstyrspänning: 120 V UC ±10 %, Varaktig ström: 8 A, Fjäderanslutning |
| GTIN (EAN) | 4032248905539 |
| Frp | 10 Stück |

**TERMSERIES
TRZ 120VUC 2CO AU**

Weidmüller Interface GmbH & Co. KG
 Klingenbergstraße 16
 D-32758 Detmold
 Germany
 Fon: +49 5231 14-0
 Fax: +49 5231 14-292083
 www.weidmueller.com

Tekniska data**Mått och vikter**

| | | | |
|-----------|---------|-----------------|------------|
| Bredd | 12,8 mm | Byggbredd (tum) | 0,504 inch |
| Höjd | 90,5 mm | Bygghöjd (tum) | 3,563 inch |
| Djup | 87,8 mm | Byggdjup (tum) | 3,457 inch |
| Nettovikt | 57,3 g | | |

Temperaturer

| | | | |
|-----------------------|--|------------------------|----------------|
| Driftstemperatur, max | 60 °C | Driftstemperatur, min. | -40 °C |
| Fuktighet | 5-95 % rel. fuktighet, T _u = 40 °C, ingen kondensbildning | Lagertemperatur, max. | 85 °C |
| Lagertemperatur, min. | -40 °C | Drifttemperatur | -40 °C...60 °C |
| Lagertemperatur | -40 °C...85 °C | | |

Environmental Product Compliance

REACH SVHC Lead 7439-92-1

Märkdata UL

| | | | |
|------------------------------------|---|-------------------------------|--------------------------|
| Omgivningstemperatur (drift), max. | 60 °C | Utgångsström derating (ohmsk) | 6 A @ 60 °C, 8 A @ 50 °C |
| Anslutningsdiameter AWG, min. | AWG 26 | Anslutningsarea AWG, max. | AWG 14 |
| Typ av ledare | massiv kopparledare, flertrådig kopparledare | Nedsmutningsgrad | 2 |

Ingång

| | | | |
|---|----------------------------------|---------------------------------|---|
| Märkstyrspänning | 120 V UC ± 10 % | Märkström AC | 3,5 mA |
| Märkström DC | 3,5 mA | Märkeffekt | 420 mVA / 420 mW |
| Tillslags-/frånslagsspänning, typ. | 83 V / 28 V AC 90 V / 22 V DC | Tillslags-/frånslagsström, typ. | 2,5 mA / 0,7 mA AC 2,6 mA / 0,58 mA DC |
| Statusindikering | Grön LED | Skyddskoppling | Likriktare |
| Ersättningsreläets spolspänning avviker från märkstyrspänningen | Ja | Ersättningsreläets spolspänning | 110 V DC |

Utgång

| | | | |
|-------------------------------------|--------------|------------------------------|------------|
| Märkkopplingsspänning | 250 V AC | Brytspänning AC, max. | 250 V |
| Brytspänning DC, max. | 250 V | Varaktig ström | 8 A |
| Inkopplingsströmmen | 15 A / 4 s | AC-brytförmåga (ohmsk), max. | 2000 VA |
| DC-brytförmåga (ohmsk), max. | 192 W @ 24 V | Inkopplingsfördröjning | < 11 ms |
| Frånslagsfördröjning | ≤ 9 ms | min. Bryteffekt | 1 mA @ 1 V |
| max. Kopplingsfrekvens vid märklast | 0,1 Hz | | |

Kontaktdata

| | | | |
|------------|------------------------------------|--------------------|---------------------------------|
| Kontakttyp | 2 Växlandekontakt (AgNi 5µm Au) | Mekanisk livslängd | 30 X 10 ⁶ kopplingar |
|------------|------------------------------------|--------------------|---------------------------------|

Allmänna uppgifter

| | | | |
|-----------------------------------|-------|------------|-------|
| Skena | TS 35 | Provknappp | Nej |
| Mekanisk indikator för brytarläge | Nej | Färgkod | svart |

TERMSERIES
TRZ 120VUC 2CO AU

Weidmüller Interface GmbH & Co. KG
 Klingenbergstraße 16
 D-32758 Detmold
 Germany
 Fon: +49 5231 14-0
 Fax: +49 5231 14-292083
 www.weidmueller.com

Tekniska data**Isolationskoordinater**

| | | | |
|---|------------------------------|---------------------------------------|-----------------------------|
| Märkspänning | 300 V | Överspänningskategori | III |
| Nedsmutningsgrad | 2 | Skyddsklass | IP20 |
| Spänningshållfasthet, ingång/utgång | 1,2 kV _{eff} / 5 s | Kryp- och luftsträcka ingång - utgång | ≥ 5,5 mm |
| Spänningstålighet för intilliggande kontakter | 2,5 kV _{eff} | Spänningstålighet för öppna kontakter | 1 kV _{eff} / 1 min |
| Spänningshållfasthet till montageskena | 4 kV _{eff} / 1 Min. | Stöthållspänning | 6 kV (1,2/50 µs) |

Ytterligare information om godkännanden/normer

| | | | |
|------------------------|--|-----------------------|------------|
| Normer | EN 50178, EN 55011, EN 61000-6-1, 2, 4 | Certifikat-nr (DNVGL) | TAA00001E5 |
| Certifikat-Nr. (cULus) | E141197 | | |

Anslutningsdata

| | | | |
|---|---------------------|--|----------------------|
| Ledaranslutningsteknik | Fjäderanslutning | Avisoleringslängd nominellt | 8 mm |
| Anslutningsområde, märkarea | 1,5 mm ² | Anslutningsområde, min. | 0,14 mm ² |
| Anslutningsområde, max. | 2,5 mm ² | Ledardiameter, AWG, min. | AWG 26 |
| Ledardiameter, AWG, max. | AWG 14 | Ledardiameter, entrådlig min. | 0,14 mm ² |
| Ledardiameter, entrådlig max. | 2,5 mm ² | Ledardiameter, fintrådlig, min. | 0,14 mm ² |
| Ledardiameter, fintrådlig, max. | 2,5 mm ² | Ledardiameter, fintrådlig, min. (AWG) | AWG 26 |
| Ledardiameter, fintrådlig, max. (AWG) | AWG 14 | Ledararea, fintrådlig med ändhylsor DIN 46228/4, min. | 0,14 mm ² |
| Ledararea, fintrådlig med ändhylsa DIN 46228/4, max. | 1,5 mm ² | Ledardiameter, fintrådlig med ändhylsa (DIN 46228/1), min. | 0,14 mm ² |
| Ledardiameter, fintrådlig med ändhylsaH (DIN 46228/1), max. | 1,5 mm ² | Tvilling-ändhylsa, min. | 0,5 mm ² |
| Tvilling-ändhylsa, max. | 1 mm ² | Klingmått | 6 x 3,5 mm |
| Tolkdorn enligt 60 947-1 | A1, B1 | | |

Klassificeringar

| | | | |
|------------|-------------|------------|-------------|
| ETIM 5.0 | EC001437 | ETIM 6.0 | EC001437 |
| eClass 6.2 | 27-37-16-01 | eClass 7.1 | 27-37-16-01 |
| eClass 8.1 | 27-37-16-01 | eClass 9.0 | 27-37-16-01 |
| eClass 9.1 | 27-37-16-01 | | |

Godkännanden

Godkännanden



ROHS Uppfyllelse

Downloads

| | |
|---|--|
| Användardokumentation | Operating Instructions |
| Broschyr/Katalog | CAT 4.2 ELECTR 18/19 EN |
| Godkännande/Certifikat/Dokument om överensstämmelse | DE_PA5600_160229_001.pdf |
| Teknikuppgifter | EPLAN, WSCAD, Zuken E3.S |
| Teknikuppgifter Data | STEP |

Skapandedatum den 10 juli 2019 18:09:27 CEST

Katalogversion 07.06.2019 / Tekniska ändringar förbehållna

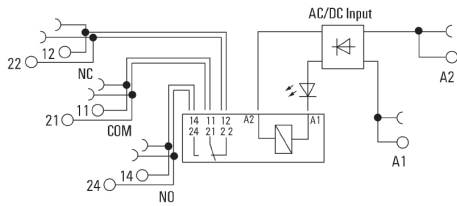
3

**TERMSERIES
TRZ 120VUC 2CO AU**

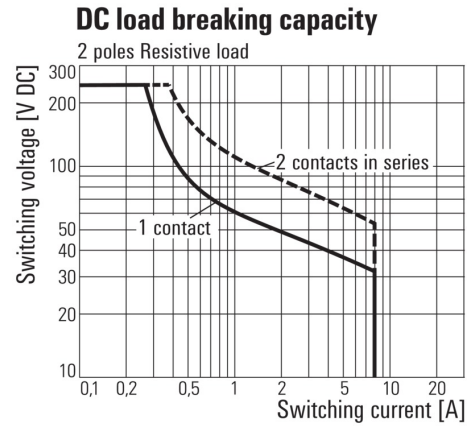
Weidmüller Interface GmbH & Co. KG
 Klingenbergstraße 16
 D-32758 Detmold
 Germany
 Fon: +49 5231 14-0
 Fax: +49 5231 14-292083
 www.weidmueller.com

Ritningar

Kopplingsbild

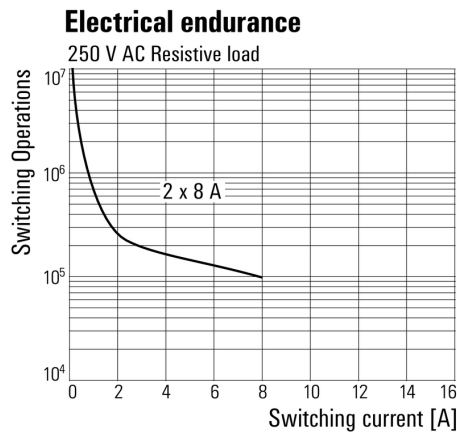


Graph



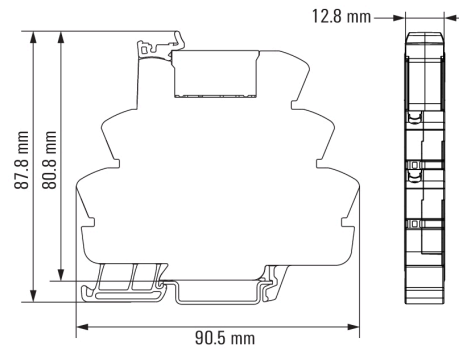
DC-lastgränskurva

Graph



Elektrisk livslängd 230 V AC resistive load
 230 V AC ohmsk last

Dimensional drawing



**TERMSERIES
TRZ 120VUC 2CO AU**

Weidmüller Interface GmbH & Co. KG
 Klingenbergstraße 16
 D-32758 Detmold
 Germany
 Fon: +49 5231 14-0
 Fax: +49 5231 14-292083
 www.weidmueller.com

Ritningar

Miscellaneous



Typnycklar