

**TERMSERIES  
TRS 24VUC 2CO EMPTY**

**Weidmüller Interface GmbH & Co. KG**  
Klingenbergstraße 16  
D-32758 Detmold  
Germany  
Fon: +49 5231 14-0  
Fax: +49 5231 14-292083  
www.weidmueller.com

**Produktillustration**

Abbildung liknande

TERMSERIES tillbehör omfattar:

- Ersättningsrelä
- Sockel
- Sektionsplattor
- Överkopplingar
- Inmatningsmoduler

**Allmänna beställningsdata**

Typ	TRS 24VUC 2CO EMPTY
Art.nr.	<a href="#">1123990000</a>
Artikelbeteckning	TERMSERIES, Reläsockel, Antal kontakter: 2 Växlandekontakt, Märkstyrspänning: 24 V UC $\pm$ 10 %, Varaktig ström: 10 A, Skruvanslutning
GTIN (EAN)	4032248905805
Frp	10 Stück

**TERMSERIES**  
**TRS 24VUC 2CO EMPTY**

**Weidmüller Interface GmbH & Co. KG**  
 Klingenbergstraße 16  
 D-32758 Detmold  
 Germany  
 Fon: +49 5231 14-0  
 Fax: +49 5231 14-292083  
 www.weidmueller.com

**Tekniska data****Mått och vikter**

Bredd	12,8 mm	Byggbredd (tum)	0,504 inch
Höjd	89,6 mm	Bygghöjd (tum)	3,528 inch
Djup	87,8 mm	Byggdjup (tum)	3,457 inch
Nettovikt	42 g		

**Temperaturer**

Driftstemperatur, max	60 °C	Driftstemperatur, min.	-40 °C
Lagertemperatur, max.	85 °C	Lagertemperatur, min.	-40 °C
Drifttemperatur	-40 °C...60 °C	Lagertemperatur	-40 °C...85 °C

**Environmental Product Compliance**

REACH SVHC	Lead 7439-92-1
------------	----------------

**Märkdata UL**

Certifikat nr (cURus)	E223759	Omgivningstemperatur (drift), max.	60 °C
Anslutningsdiameter AWG, min.	AWG 26	Anslutningsarea AWG, max.	AWG 14
Typ av ledare	massiv kopparledare, flertrådig kopparledare	Åtdragningsmoment, max.	0,4 Nm
Nedsmutningsgrad	2		

**Ingång**

Märkstyrspänning	24 V UC ± 10 %	Statusindikering	Grön LED
Skyddskoppling	Likriktare	Ersättningsreläets spolspänning avviker från märkstyrspänningen	Ja
Ersättningsreläets spolspänning	24 V DC		

**Utgång**

Märkkopplingsspänning	250 V AC	Varaktig ström	10 A
-----------------------	----------	----------------	------

**Kontaktdata**

Kontakttyp	2 Växlandekontakt
------------	-------------------

**Allmänna uppgifter**

Skena	TS 35	Färgkod	svart
Brännbarhetsklass enligt UL 94	V-0		

**Isolationskoordinater**

Märkspänning	300 V	Överspänningskategori	III
Nedsmutningsgrad	2	Skyddsklass	IP20
Spänningshållfasthet, ingång/utgång	1,2 kV <sub>eff</sub> / 5 s	Kryp- och luftsträcka ingång – utgång	≥ 5,5 mm
Spänningstålighet för intilliggande kontakter	2,5 kV <sub>eff</sub>	Spänningshållfasthet till montageskena	4 kV <sub>eff</sub> / 1 Min.
Stöthållspänning	6 kV (1,2/50 µs)		

**Ytterligare information om godkännanden/normer**

Normer	DIN EN 50178	Certifikat nr (cURus)	E223759
--------	--------------	-----------------------	---------

Skapandedatum den 10 juli 2019 18:09:48 CEST

**TERMSERIES**  
**TRS 24VUC 2CO EMPTY****Weidmüller Interface GmbH & Co. KG**

Klingenbergstraße 16

D-32758 Detmold

Germany

Fon: +49 5231 14-0

Fax: +49 5231 14-292083

www.weidmueller.com

**Tekniska data****Anslutningsdata**

Ledaranslutningsteknik	Skruvanslutning	Avisoleringslängd nominellt	8 mm
Åtdragningsmoment, max.	0,4 Nm	Anslutningsområde, märkarea	1,5 mm <sup>2</sup>
Anslutningsområde, min.	0,14 mm <sup>2</sup>	Anslutningsområde, max.	2,5 mm <sup>2</sup>
Ledardiameter, AWG, min.	AWG 26	Ledardiameter, AWG, max.	AWG 14
Ledardiameter, entrådlig min.	0,14 mm <sup>2</sup>	Ledardiameter, entrådlig max.	2,5 mm <sup>2</sup>
Ledardiameter, fintrådlig, min.	0,14 mm <sup>2</sup>	Ledardiameter, fintrådlig, max.	2,5 mm <sup>2</sup>
Ledardiameter, fintrådlig, min. (AWG)	AWG 26	Ledardiameter, fintrådlig, max. (AWG)	AWG 14
Ledararea, fintrådlig med ändhylsor DIN 46228/4, min.	0,25 mm <sup>2</sup>	Ledararea, fintrådlig med ändhylsa DIN 46228/4, max.	2,5 mm <sup>2</sup>
Ledardiameter, fintrådlig med ändhylsa (DIN 46228/1), min	0,25 mm <sup>2</sup>	Ledardiameter, fintrådlig med ändhylsaH (DIN 46228/1), max.	2,5 mm <sup>2</sup>
Ledardiameter, fintrådlig, 2 klämbara ledare, min.	0,5 mm <sup>2</sup>	Ledardiameter, fintrådlig, 2 klämbara ledare, max.	1 mm <sup>2</sup>
Tvilling-ändhylsa, min.	0,5 mm <sup>2</sup>	Tvilling-ändhylsa, max.	1 mm <sup>2</sup>
Klingmått	Gr. PH0	Delning i mm (P)	5 mm
Tolkdorn enligt 60 947-1	A1, B1		

**Klassificeringar**

ETIM 5.0	EC001456	ETIM 6.0	EC001456
eClass 6.2	27-37-16-01	eClass 7.1	27-37-16-03
eClass 8.1	27-37-16-03	eClass 9.0	27-37-16-03
eClass 9.1	27-37-16-03		

**Godkännanden**

Godkännanden



ROHS

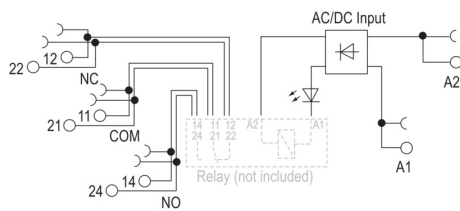
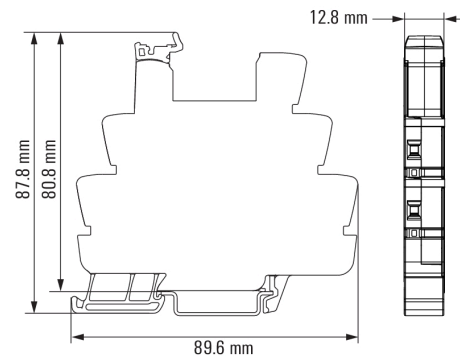
Uppfyllelse

**Downloads**

Användardokumentation	<a href="#">Operating Instructions</a>
Broschyr/Katalog	<a href="#">CAT 4.2 ELECTR 18/19 EN</a>
Godkännande/Certifikat/Dokument om överensstämmelse	<a href="#">DE_PA5600_160414_006.pdf</a>
Teknikuppgifter	<a href="#">EPLAN, WSCAD</a>
Teknikuppgifter Data	<a href="#">STEP</a>

**Datablad****TERMSERIES  
TRS 24VUC 2CO EMPTY**

**Weidmüller Interface GmbH & Co. KG**  
Klingenbergstraße 16  
D-32758 Detmold  
Germany  
Fon: +49 5231 14-0  
Fax: +49 5231 14-292083  
www.weidmueller.com

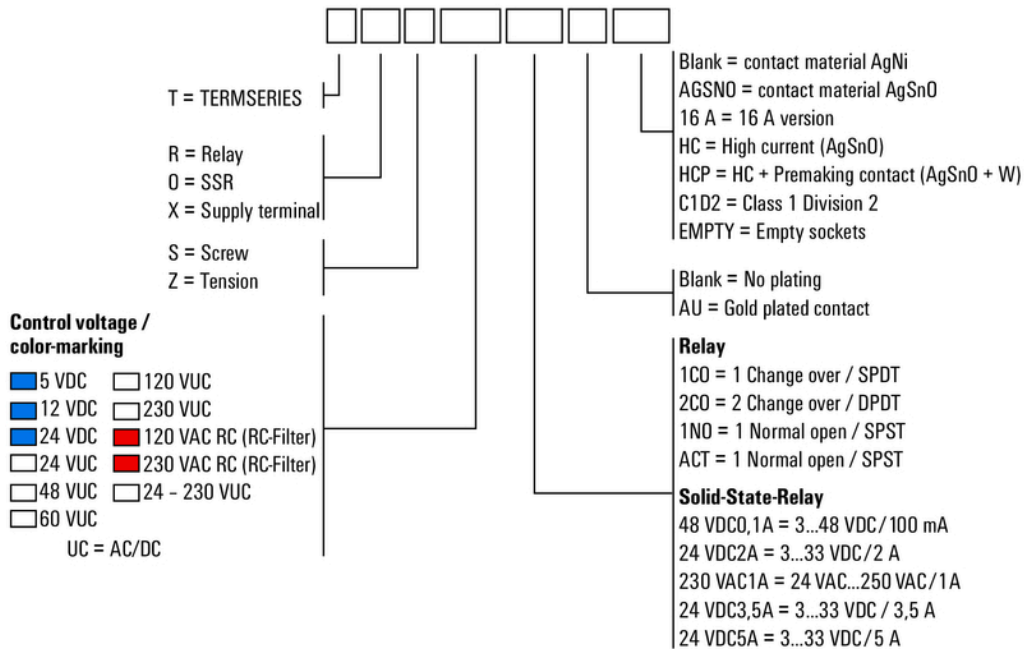
**Ritningar****Kopplingsbild****Dimensional drawing**

**TERMSERIES  
TRS 24VUC 2CO EMPTY**

**Weidmüller Interface GmbH & Co. KG**  
 Klingenbergstraße 16  
 D-32758 Detmold  
 Germany  
 Fon: +49 5231 14-0  
 Fax: +49 5231 14-292083  
 www.weidmueller.com

**Ritningar**

**Miscellaneous**



Typnycklar