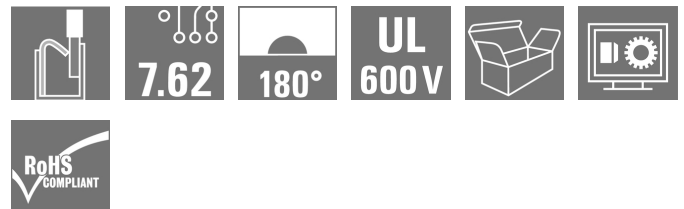


## OMNIMATE Power – serie BV/SV 7.62HP SVF 7.62HP/03/180SFI SN BK BX

**Weidmüller Interface GmbH & Co. KG**  
Klingenbergstraße 16  
D-32758 Detmold  
Germany  
Fon: +49 5231 14-0  
Fax: +49 5231 14-292083  
www.weidmueller.com

### Produktillustration



Avbildning liknande

Inverterad hankontakt med PUSH IN-anlutningsteknologi för fältkablar med inverterade ytterflänsar 6 mm<sup>2</sup> med en delning på 7,62. Dessutom idealisk som en fingersäker lösning för backspänningar. Uppfyller kraven enligt UL 1059 600 V klass C och IEC 61800-5-1.

Kan som alternativ även levereras som skruvbar version och utan fläns.

### Allmänna beställningsdata

Typ	SVF 7.62HP/03/180SFI SN BK BX
Art.nr.	<a href="#">1124820000</a>
Artikelbeteckning	Kretskortsstickanslutning, Stiftkontakt, 7.62 mm, Antal poler: 3, 180°, PUSH IN, Anslutningsområde, max.: 10 mm <sup>2</sup> , Box
GTIN (EAN)	4032248906987
Frp	40 Stück
Produktparametrar	IEC: 1000 V / 57 A / 0.5 - 10 mm <sup>2</sup> UL: 600 V / 39 A / AWG 24 - AWG 10
Förpackning	Box

**OMNIMATE Power – serie BV/SV 7.62HP  
SVF 7.62HP/03/180SFI SN BK BX**

**Weidmüller Interface GmbH & Co. KG**  
 Klingenbergstraße 16  
 D-32758 Detmold  
 Germany  
 Fon: +49 5231 14-0  
 Fax: +49 5231 14-292083  
 www.weidmueller.com

**Tekniska data****Mått och vikter**

Nettovikt	1,5 g
-----------	-------

**Packaging**

Förpackning	Box	VPE-längd	0
VPE-bredd	0	VPE-höjd	0

**Karakteristiska systemvärden**

Produktfamilj	OMNIMATE Power – serie BV/SV 7.62HP	Anslutningstyp	Fältanslutning
Ledaranslutningsteknik	PUSH IN	Delning i mm (P)	7,62 mm
Delning i tum (P)	0,3 inch	Ledarutgångsriktning	180°
Antal poler	3	L1 i mm	15,24 mm
L1 i tum	0,6 inch	Antal rader	1
Polradstal	1	Märkarea	6 mm <sup>2</sup>
Beröringsskydd enligt DIN VDE 57	fingersäker	Beröringsskydd enligt DIN VDE 0470	IP 20 ansluten
Genomgångsmotstånd (6)	4,50 mΩ	Koderbar	Ja
Avisoleringslängd	12 mm	Åtdragningsmoment för skruvfläns, min.	0,2 Nm
Åtdragningsmoment för skruvfläns, max.	0,3 Nm	Skruvmejselklinga	0,6 x 3,5
Stickcykler	25		

**Materialdata**

Isoleringsmaterial	PA GF	Färgkod	svart
Färgtabell (jämförbar)	RAL 9011	Isoleringsmaterialgrupp	II
CTI	≥ 500	Isolationshållfasthet	≥ 10 <sup>8</sup> Ω
Brännbarhetsklass enligt UL 94	V-0	GWFI	960 °C
Kontaktmaterial	Kopparlegering	Kontaktyta	förtennad
Skiktstruktur för stiftkontakten	4-6 µm Sn glansig	Lagertemperatur, min.	-25 °C
Lagertemperatur, max.	55 °C	relativ fuktighet vid lagring, max	80 %
Driftstemperatur, min.	-50 °C	Driftstemperatur, max	125 °C
Temperaturområde Montage, min.	-25 °C	Temperaturområde Montage, max.	125 °C

**Anslutningsbara ledare**

Anslutningsområde, min.	0,5 mm <sup>2</sup>
Anslutningsområde, max.	10 mm <sup>2</sup>
entrådig, min. H05(07) V-U	0,5 mm <sup>2</sup>
entrådig, max. H05(07) V-U	6 mm <sup>2</sup>
flertrådig, max. H07V-R	10 mm <sup>2</sup>
fintrådig, min. H05(07) V-K	0,5 mm <sup>2</sup>
fintrådig, max. H05(07) V-K	10 mm <sup>2</sup>
med AEH med krage DIN 46 228/4, min.	1,5 mm <sup>2</sup>
med ändhylsa med krage DIN 46 228/4, max.	6 mm <sup>2</sup>
med ändhylsa enligt DIN 46 228/1, min.	1,5 mm <sup>2</sup>
med ändhylsa enligt DIN 46 228/1, max.	6 mm <sup>2</sup>

**OMNIMATE Power – serie BV/SV 7.62HP  
SVF 7.62HP/03/180SFI SN BK BX**

**Weidmüller Interface GmbH & Co. KG**  
Klingenbergstraße 16  
D-32758 Detmold  
Germany  
Fon: +49 5231 14-0  
Fax: +49 5231 14-292083  
www.weidmuller.com

**Tekniska data**

Anslutningsbar ledare	Ledarens anslutningsarea	Typ	fintrådig
		nominell	2,5 mm <sup>2</sup>
AEH	Avisoleringslängd	nominell	12 mm
		Avisoleringslängd	nominell 14 mm
Ledarens anslutningsarea	Typ	fintrådig	
		nominell	4 mm <sup>2</sup>
AEH	Avisoleringslängd	nominell	12 mm
		Avisoleringslängd	nominell 14 mm
Ledarens anslutningsarea	Typ	fintrådig	
		nominell	6 mm <sup>2</sup>
AEH	Avisoleringslängd	nominell	12 mm
		Avisoleringslängd	nominell 14 mm
Ledarens anslutningsarea	Typ	fintrådig	
		nominell	1,5 mm <sup>2</sup>
AEH	Avisoleringslängd	nominell	15 mm
		Avisoleringslängd	nominell 12 mm
Max. anslutningsområde	10 mm <sup>2</sup>		

**Märkdata enligt CSA**

Institut (CSA)



Certifikat nr. (CSA)

200039-1121690

Märkspänning (användargrupp B / CSA)	600 V
Märkspänning (användargrupp D / CSA)	600 V
Märkström (användargrupp C / CSA)	36 A
Ledardiameter AWG, min.	AWG 24
Hänvisning till godkännandevärden	Specifikationerna avser maxvärden. För detaljer – se typgodkännandeintyg.

Märkspänning (användargrupp C / CSA)	600 V
Märkström (användargrupp B / CSA)	36 A
Märkström (användargrupp D / CSA)	5 A
Ledardiameter AWG, max.	AWG 10

**Märkdata enligt UL 1059**

Institut (cURus)



Certifikat nr (cURus)

E60693

Märkspänning (användargrupp B / UL 1059)	600 V
Märkspänning (användargrupp D / UL 1059)	600 V
Märkström (användargrupp C / UL 1059)	39 A
Ledardiameter AWG, min.	AWG 24
Hänvisning till godkännandevärden	Specifikationerna avser maxvärden. För detaljer – se typgodkännandeintyg.

Märkspänning (användargrupp C / UL 1059)	600 V
Märkström (användargrupp B / UL 1059)	39 A
Märkström (användargrupp D / UL 1059)	5 A
Ledardiameter AWG, max.	AWG 10

**OMNIMATE Power – serie BV/SV 7.62HP  
SVF 7.62HP/03/180SFI SN BK BX**

**Weidmüller Interface GmbH & Co. KG**  
Klingenbergstraße 16  
D-32758 Detmold  
Germany  
Fon: +49 5231 14-0  
Fax: +49 5231 14-292083  
www.weidmueller.com

**Tekniska data****Märkdata enligt IEC**

testad enligt standard	IEC 60664-1, IEC 61984	Märkström, min. antal poler (Tu=20°C)	57 A
Märkström, max. antal poler (Tu=20°C)	50 A	Märkström, min. antal poler (Tu=40°C)	57 A
Märkström, max. antal poler (Tu=40°C)	45 A	Märkspänning vid överspänningsk./ Nedsmutningsgrad II/2	1 000 V
Märkspänning vid överspänningsk./ Nedsmutningsgrad III/2	800 V	Märkspänning vid överspänningskat./ Nedsmutningsgrad III/3	800 V
Märkspänning vid överspänningsk./ Nedsmutningsgrad II/2	6 kV	Märkspänning vid överspänningsk./ Nedsmutningsgrad III/2	8 kV
Märkstötspänning vid överspänningsk./ Nedsmutningsgrad III/3	8 kV	Korttidströmhållfasthet	3 x 1s mit 420 A
Krypsträcka, min.	12,7 mm	Luftsträcka, min.	12,7 mm

**Klassificeringar**

ETIM 4.0	EC002637	ETIM 5.0	EC002637
ETIM 6.0	EC002638	eClass 6.2	27-26-07-04
eClass 7.1	27-44-04-02	eClass 8.1	27-44-04-02
eClass 9.0	27-44-03-09	eClass 9.1	27-44-03-09

**Anmärkningar**

Anmärkningar	<ul style="list-style-type: none"> <li>• Ytterligare färger finns på förfrågan.</li> <li>• Märkström relaterad till märkarea och min. antal poler.</li> <li>• AEH utan plastkrage enligt DIN 46228/1</li> <li>• AEH med plastkrage enligt DIN 46228/4</li> <li>• P på ritningen = raster</li> <li>• Märkdata avser respektive byggdel. Luft- och krypsträckor till andra byggdelar skall utformas i enlighet med de relevanta normerna.</li> </ul>
IPC-konformitet	Konformitet: Produkterna utvecklas, tillverkas och levereras i enlighet med internationellt erkända standarder och normer, och uppfyller de egenskaper som garanteras i databladet resp. har designegenskaper i enlighet med IPC-A-610 "Klass 2". Övriga anspråk gällande produkterna kan bedömas på begäran.

**Godkännanden**

Godkännanden



ROHS

Uppfyllelse

**OMNIMATE Power – serie BV/SV 7.62HP  
SVF 7.62HP/03/180SFI SN BK BX**

**Weidmüller Interface GmbH & Co. KG**  
Klingenbergstraße 16  
D-32758 Detmold  
Germany  
Fon: +49 5231 14-0  
Fax: +49 5231 14-292083  
www.weidmueller.com

**Tekniska data****Downloads**

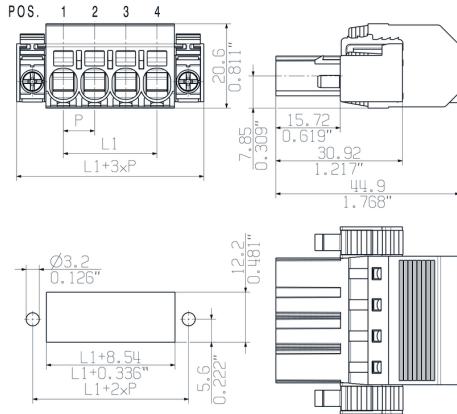
Användardokumentation	<a href="#">QR-Code product handling video</a>
Broschyr/Katalog	<a href="#">FL DRIVES EN</a> <a href="#">MB DEVICE MANUF. EN</a> <a href="#">FL DRIVES DE</a> <a href="#">CAT 2 PORTFOLIOGUIDE EN</a> <a href="#">FL HEATING ELECTR EN</a> <a href="#">FL APPL INVERTER EN</a> <a href="#">FL_BASE_STATION_EN</a> <a href="#">FL ELEVATOR EN</a> <a href="#">FL POWER SUPPLY EN</a> <a href="#">FL 72H SAMPLE SER EN</a> <a href="#">PO OMNIMATE EN</a>
Godkännande/Certifikat/Dokument om överensstämmelse	<a href="#">Declaration of the Manufacturer</a>
Rörelsekänslig handkontroll, white paper	<a href="#">Download Whitepaper</a>
Teknikuppgifter	<a href="#">EPLAN, WSCAD</a>
Teknikuppgifter Data	<a href="#">STEP</a>
White Paper UL 600 V	<a href="#">Download Whitepaper</a>
White Paper ledaranslutning	<a href="#">Download Whitepaper</a>

**OMNIMATE Power – serie BV/SV 7.62HP  
SVF 7.62HP/03/180SFI SN BK BX**

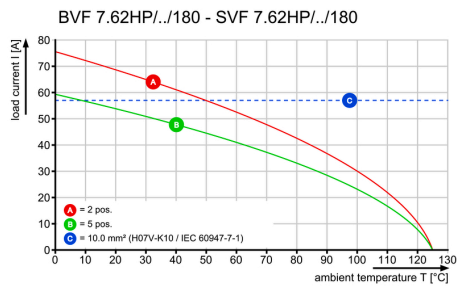
**Weidmüller Interface GmbH & Co. KG**  
Klingenbergstraße 16  
D-32758 Detmold  
Germany  
Fon: +49 5231 14-0  
Fax: +49 5231 14-292083  
www.weidmueller.com

**Ritningar**

**Dimensional drawing**



**Graph**



**Graph**

