

**TERMSERIES
TOS 24-230VUC EMPTY**

Weidmüller Interface GmbH & Co. KG
 Klingenbergstraße 16
 D-32758 Detmold
 Germany
 Fon: +49 5231 14-0
 Fax: +49 5231 14-292083
 www.weidmueller.com

Produktillustration

Avbildning liknande

TERMSERIES tillbehör omfattar:

- Ersättningsrelä
- Sockel
- Sektionsplattor
- Överkopplingar
- Inmatningsmoduler

Allmänna beställningsdata

| | |
|-------------------|--|
| Typ | TOS 24-230VUC EMPTY |
| Art.nr. | 1127730000 |
| Artikelbeteckning | TERMSERIES, Reläsockel, 1 Slutande (), Märkstyrspänning: 24...230 V UC ±10 % , Märkkopplingsspänning: 250 V AC, Varaktig ström: 16 A, Skruvanslutning |
| GTIN (EAN) | 4032248909254 |
| Frp | 10 Stück |

**TERMSERIES
TOS 24-230VUC EMPTY**

Weidmüller Interface GmbH & Co. KG
 Klingenbergstraße 16
 D-32758 Detmold
 Germany
 Fon: +49 5231 14-0
 Fax: +49 5231 14-292083
 www.weidmueller.com

Tekniska data**Mått och vikter**

| | | | |
|-----------|---------|-----------------|------------|
| Bredd | 12,8 mm | Byggbredd (tum) | 0,504 inch |
| Höjd | 89,6 mm | Bygghöjd (tum) | 3,528 inch |
| Djup | 87,8 mm | Byggdjup (tum) | 3,457 inch |
| Nettovikt | 48 g | | |

Temperaturer

| | | | |
|-----------------------|--|------------------------|----------------|
| Driftstemperatur, max | 60 °C | Driftstemperatur, min. | -40 °C |
| Fuktighet | 5-95 % rel. fuktighet, T _u = 40 °C, ingen kondensbildning | Lagertemperatur, max. | 85 °C |
| Lagertemperatur, min. | -40 °C | Drifttemperatur | -40 °C...60 °C |
| Lagertemperatur | -40 °C...85 °C | | |

Environmental Product Compliance

REACH SVHC Lead 7439-92-1

Märkdata UL

| | | | |
|-------------------------------|--------------|------------------------------------|---|
| Certifikat nr (cURus) | E223759 | Omgivningstemperatur (drift), max. | 40 °C |
| Utgångsström derating (ohmsk) | 16 A @ 40 °C | Anslutningsdiameter AWG, min. | AWG 26 |
| Anslutningsarea AWG, max. | AWG 14 | Typ av ledare | massiv kopparledare, flertrådig kopparledare |
| Åtdragningsmoment, max. | 0,4 Nm | Nedsmutningsgrad | 2 |

Styrsida

| | | | |
|---------------------------------|--|--|-------------------------------------|
| Märkstyrspänning | 24...230 V UC ±10 % | Märkstyrström | 28 mA @ 24 V UC, 4 mA @ 230 V UC |
| Märkeffekt | 672 mW @ 24 V UC, 920 mW @ 230 V UC | Statusindikering | Grön LED |
| Skyddskoppling | Likriktare | Ersättningsreläets spolspänning avviker från märkstyrspänningen | Ja |
| Ersättningsreläets spolspänning | 24 V DC | | |

Belastningssida

| | | | |
|-----------------------|----------|----------------|------|
| Märkkopplingsspänning | 250 V AC | Varaktig ström | 16 A |
|-----------------------|----------|----------------|------|

Kontaktdata

Kontakttyp 1 Slutande

Allmänna uppgifter

| | | | |
|--------------------------------|-------|---------|-------|
| Skena | TS 35 | Färgkod | svart |
| Brännbarhetsklass enligt UL 94 | V-0 | | |

**TERMSERIES
TOS 24-230VUC EMPTY****Weidmüller Interface GmbH & Co. KG**

Klingenbergstraße 16

D-32758 Detmold

Germany

Fon: +49 5231 14-0

Fax: +49 5231 14-292083

www.weidmueller.com

Tekniska data**Isolationskoordinater**

| | | | |
|---------------------------------------|-----------------------|--|------------------------------|
| Märkspänning | 300 V | Nedsmutningsgrad | 2 |
| Överspänningskategori | III | Kryp- och luftsträcka styrsida - belastningssida | ≥ 5,5 mm |
| Spänningstålighet styrsida - lastsida | 2,5 kV _{eff} | Spänningshållfasthet till montageskena | 4 kV _{eff} / 1 Min. |
| Stöthållspänning | 6 kV (1,2/50 µs) | Skyddsklass | IP20 |

Ytterligare information om godkännanden/normer

| | | | |
|--------|--------------|-----------------------|---------|
| Normer | DIN EN 50178 | Certifikat nr (cURus) | E223759 |
|--------|--------------|-----------------------|---------|

Anslutningsdata

| | | | |
|---|----------------------|---|---------------------|
| Ledaranslutningsteknik | Skruvanslutning | Avisoleringslängd nominellt | 8 mm |
| Åtdragningsmoment, max. | 0,4 Nm | Anslutningsområde, märkarea | 1,5 mm ² |
| Anslutningsområde, min. | 0,14 mm ² | Anslutningsområde, max. | 2,5 mm ² |
| Ledardiameter, AWG, min. | AWG 26 | Ledardiameter, AWG, max. | AWG 14 |
| Ledardiameter, entrådlig, min. | 0,14 mm ² | Ledardiameter, entrådlig, max. | 2,5 mm ² |
| Ledardiameter, fintrådlig, min. | 0,14 mm ² | Ledardiameter, fintrådlig, max. | 2,5 mm ² |
| Ledardiameter, fintrådlig, min. (AWG) | AWG 26 | Ledardiameter, fintrådlig, max. (AWG) | AWG 14 |
| Ledararea, fintrådlig med ändhylsor DIN 46228/4, min. | 0,25 mm ² | Ledararea, fintrådlig med ändhylsa DIN 46228/4, max. | 2,5 mm ² |
| Ledardiameter, fintrådlig med ändhylsa (DIN 46228/1), min | 0,25 mm ² | Ledardiameter, fintrådlig med ändhylsaH (DIN 46228/1), max. | 2,5 mm ² |
| Ledardiameter, fintrådlig, 2 klämbara ledare, min. | 0,5 mm ² | Ledardiameter, fintrådlig, 2 klämbara ledare, max. | 1 mm ² |
| Tvilling-ändhylsa, min. | 0,5 mm ² | Tvilling-ändhylsa, max. | 1 mm ² |
| Klingmått | Gr. PH0 | Delning i mm (P) | 5 mm |
| Tolkdorn enligt 60 947-1 | A1, B1 | | |

Klassificeringar

| | | | |
|------------|-------------|------------|-------------|
| ETIM 4.0 | EC001504 | ETIM 5.0 | EC001504 |
| ETIM 6.0 | EC001456 | eClass 6.2 | 27-27-09-90 |
| eClass 7.1 | 27-27-09-90 | eClass 8.1 | 27-27-09-90 |
| eClass 9.0 | 27-37-16-03 | eClass 9.1 | 27-37-16-03 |

Godkännanden

Godkännanden



ROHS

Uppfyllelse

Downloads

| | |
|---|--|
| Användardokumentation | Operating Instructions |
| Broschyr/Katalog | CAT 4.2 ELECTR 18/19 EN |
| Godkännande/Certifikat/Dokument om överensstämmelse | DE_PA5600_160414_008.pdf |
| Teknikuppgifter | EPLAN_WSCAD |
| Teknikuppgifter Data | STEP |

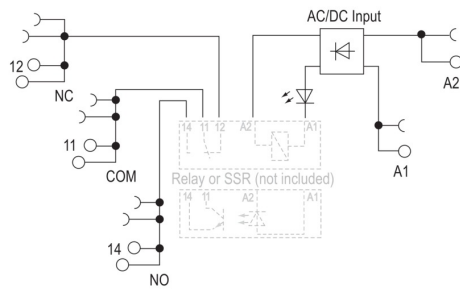
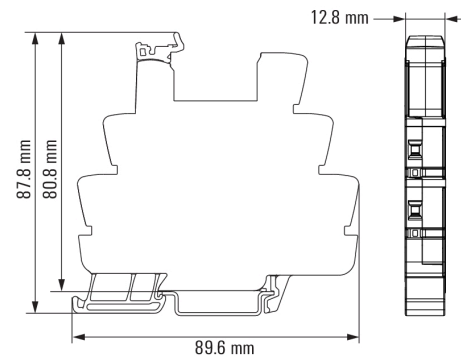
Skapandedatum den 10 juli 2019 18:14:01 CEST

Katalogversion 07.06.2019 / Tekniska ändringar förbehållna

3

**TERMSERIES
TOS 24-230VUC EMPTY**

Weidmüller Interface GmbH & Co. KG
Klingenbergstraße 16
D-32758 Detmold
Germany
Fon: +49 5231 14-0
Fax: +49 5231 14-292083
www.weidmueller.com

Ritningar**Kopplingsbild****Dimensional drawing**

**TERMSERIES
TOS 24-230VUC EMPTY**

Weidmüller Interface GmbH & Co. KG
 Klingenbergstraße 16
 D-32758 Detmold
 Germany
 Fon: +49 5231 14-0
 Fax: +49 5231 14-292083
 www.weidmueller.com

Ritningar

Miscellaneous



Typnycklar