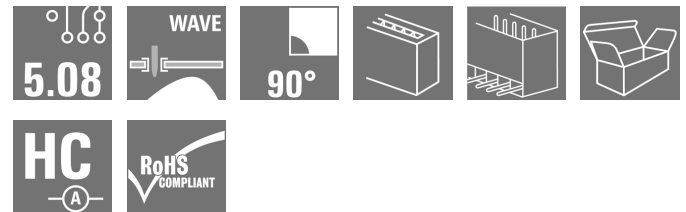


**OMNIMATE Signal – serie BL/SL 5.08
SL 5.08HC/07/90G 3.2SN OR BX**

Weidmüller Interface GmbH & Co. KG
 Klingenbergstraße 16
 D-32758 Detmold
 Germany
 Fon: +49 5231 14-0
 Fax: +49 5231 14-292083
 www.weidmueller.com



Avbildning liknande

Stiftlistor i glasfiberförstärkt plast med 90° utgångsriktning optimerade för våglödning. Flänsvarianten (F) kan skruvas på respektive motdel eller kretskortet. Genom att använda lödflänsvarianten (LF) behövs ingen extra skruv för låsning mot kretskortet. Samtidigt skyddas lödställena mot mekanisk påfrestning. Stiftlisterna kan kodas manuellt eller beställas förkodade. HC = högström.

Allmänna beställningsdata

Typ	SL 5.08HC/07/90G 3.2SN OR BX
Art.nr.	1147420000
Artikelbeteckning	Kretskortsstickanslutning, Stiftlist, stängd på sidan, THT lödanslutning, 5.08 mm, Antal poler: 7, 90°, Lödstiftlängd (l): 3.2 mm, förtennad, orange, Box
GTIN (EAN)	4050118051223
Frp	50 Stück
Produktparametrar	IEC: 400 V / 24 A UL: 300 V / 18.5 A
Förpackning	Box

**OMNIMATE Signal – serie BL/SL 5.08
SL 5.08HC/07/90G 3.2SN OR BX**

Weidmüller Interface GmbH & Co. KG
 Klingenbergstraße 16
 D-32758 Detmold
 Germany
 Fon: +49 5231 14-0
 Fax: +49 5231 14-292083
 www.weidmueller.com

Tekniska data**Mått och vikter**

Bredd	38,76 mm	Byggbredd (tum)	1,526 inch
Höjd	11,7 mm	Bygghöjd (tum)	0,461 inch
Höjd lägstbyggande	8,5 mm	Djup	12 mm
Byggdjup (tum)	0,472 inch	Nettovikt	3,22 g

Packaging

Förpackning	Box	VPE-längd	35 mm
VPE-bredd	115 mm	VPE-höjd	165 mm

Systemparametrar

Produktfamilj	OMNIMATE Signal – serie BL/SL 5.08	Anslutningstyp	Kretskortanslutning
Montering på kretskortet	THT lödanslutning	Delning i mm (P)	5,08 mm
Delning i tum (P)	0,2 inch	Anslutningsvinkel	90°
Antal poler	7	Antal lödstift per pol	1
Lödstiftlängd (l)	3,2 mm	Tolerans för stiftlängd	+0,1 / -0,3 mm
Tolerans för lödstiftsposition	± 0,1 mm	Dimensioner för lödstift	d = 1,2 mm, oktagonal
Dimensioner för lödstift = d-tolerans	0 / -0,03 mm	Diameter bestyckningshål (D)	1,3 mm
Tolerans diameter bestyckningshål (D)	+ 0,1 mm	L1 i mm	30,48 mm
L1 i tum	1,2 inch	Antal rader	1
Polradstal	1	Koderbar	Ja
Stickcykler	25	Max. instickskraft/pol	10 N
Max. dragkraft/pol	7,5 N		

Materialdata

Isoleringsmaterial	PA GF	Färgkod	orange
Färgtabell (jämförbar)	RAL 2000	Isoleringsmaterialgrupp	II
CTI	≥ 550	Isolationshållfasthet	≥ 10 ⁸ Ω
Brännbarhetsklass enligt UL 94	V-0	GWFI	960 °C
Kontaktmaterial	CuMg	Kontaktyta	förtennad
Skiktstruktur för lödanslutningen	1-3 µm Ni / 2-4 µm Sn matt	Skiktstruktur för stiftkontakten	1-3 µm Ni / 2-4 µm Sn matt
Lagertemperatur, min.	-25 °C	Lagertemperatur, max.	55 °C
relativ fuktighet vid lagring, max	80 %	Drifttemperatur, min.	-50 °C
Drifttemperatur, max	100 °C	Temperaturområde Montage, min.	-25 °C
Temperaturområde Montage, max.	100 °C		

Märkdata enligt CSA

Märkspänning (användargrupp B / CSA)	300 V	Märkspänning (användargrupp D / CSA)	300 V
Märkström (användargrupp B / CSA)	18,5 A	Märkström (användargrupp D / CSA)	10 A

**OMNIMATE Signal – serie BL/SL 5.08
SL 5.08HC/07/90G 3.2SN OR BX**

Weidmüller Interface GmbH & Co. KG
 Klingenbergstraße 16
 D-32758 Detmold
 Germany
 Fon: +49 5231 14-0
 Fax: +49 5231 14-292083
 www.weidmueller.com

Tekniska data**Märkdata enligt UL 1059**

Institut (cURus)



Certifikat nr (cURus)

E60693

Märkspänning (användargrupp B / UL 1059)	300 V	Märkspänning (användargrupp D / UL 1059)	300 V
Märkström (användargrupp B / UL 1059)	18,5 A	Märkström (användargrupp D / UL 1059)	10 A
Hänvisning till godkännandevärden	Specifikationerna avser maxvärden. För detaljer – se typgodkännandeintyg.		

Märkdata enligt IEC

testad enligt standard	IEC 60664-1, IEC 61984	Märkström, min. antal poler (Tu=20°C)	24 A
Märkström, max. antal poler (Tu=20°C)	19 A	Märkström, min. antal poler (Tu=40°C)	21 A
Märkström, max. antal poler (Tu=40°C)	16,5 A	Märkspänning vid överspänningsk./Nedsmutningsgrad II/2	400 V
Märkspänning vid överspänningsk./Nedsmutningsgrad III/2	320 V	Märkspänning vid överspänningsk./Nedsmutningsgrad III/3	250 V
Märkspänning vid överspänningsk./Nedsmutningsgrad II/2	4 kV	Märkspänning vid överspänningsk./Nedsmutningsgrad III/2	4 kV
Märkstötspänning vid överspänningsk./Nedsmutningsgrad III/3	4 kV		

Klassificeringar

ETIM 4.0	EC002637	ETIM 5.0	EC002637
ETIM 6.0	EC002637	eClass 6.2	27-26-07-04
eClass 7.1	27-44-04-02	eClass 8.1	27-44-04-02
eClass 9.0	27-44-04-02	eClass 9.1	27-44-04-02

Anmärkningar

Anmärkningar	<ul style="list-style-type: none"> • Ytterligare färger finns på förfrågan. • Förgyllda kontaktytor på förfrågan • Märkström relaterad till märkarea och min. antal poler. • P på ritningen = raster • Märkdata avser respektive byggdel. Luft- och krypträckor till andra byggdelar skall utformas i enlighet med de relevanta normerna.
IPC-konformitet	Konformitet: Produkterna utvecklas, tillverkas och levereras i enlighet med internationellt erkända standarder och normer, och uppfyller de egenskaper som garanteras i databladet resp. har designegenskaper i enlighet med IPC-A-610 "Klass 2". Övriga anspråk gällande produkterna kan bedömas på begäran.

Godkännanden

Godkännanden



ROHS

Uppfyllelse

OMNIMATE Signal – serie BL/SL 5.08 SL 5.08HC/07/90G 3.2SN OR BX

Weidmüller Interface GmbH & Co. KG
Klingenbergstraße 16
D-32758 Detmold
Germany
Fon: +49 5231 14-0
Fax: +49 5231 14-292083
www.weidmueller.com

Tekniska data

Downloads

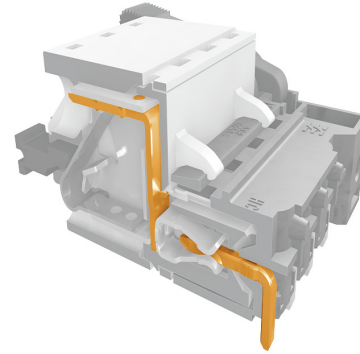
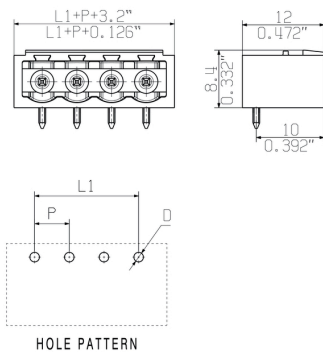
Broschyr/Katalog	FL DRIVES EN MB DEVICE MANUF. EN FL DRIVES DE CAT 2 PORTFOLIOGUIDE EN FL BUILDING SAFETY EN FL APPL LED LIGHTING EN FL INDUSTR.CONTROLS EN FL MACHINE SAFETY EN FL HEATING ELECTR EN FL APPL INVERTER EN FL_BASE_STATION_EN FL ELEVATOR EN FL POWER SUPPLY EN FL 72H SAMPLE SER EN PO OMNIMATE EN
Godkännande/Certifikat/Dokument om överensstämmelse	Declaration of the Manufacturer
Meddelande om produktändring	EN - Change of packaging DE - Change of packaging

**OMNIMATE Signal – serie BL/SL 5.08
SL 5.08HC/07/90G 3.2SN OR BX**

Weidmüller Interface GmbH & Co. KG
Klingenbergstraße 16
D-32758 Detmold
Germany
Fon: +49 5231 14-0
Fax: +49 5231 14-292083
www.weidmueller.com

Ritningar

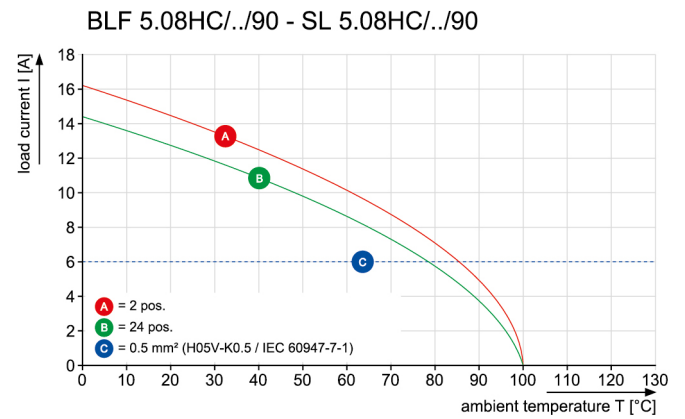
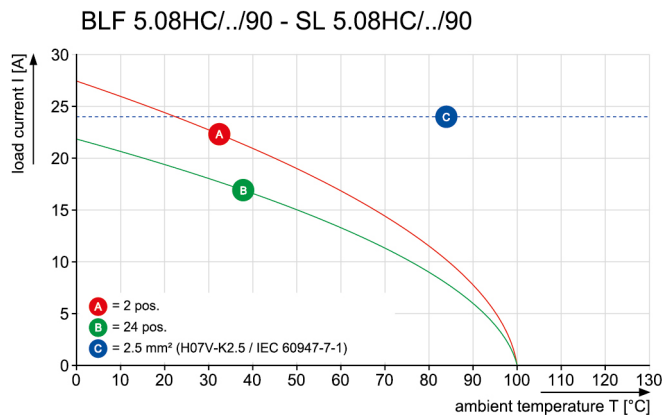
Dimensional drawing



Safe power transmission
Proven properties

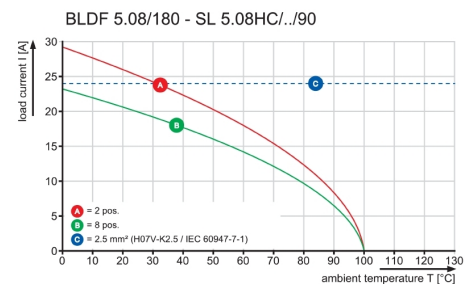
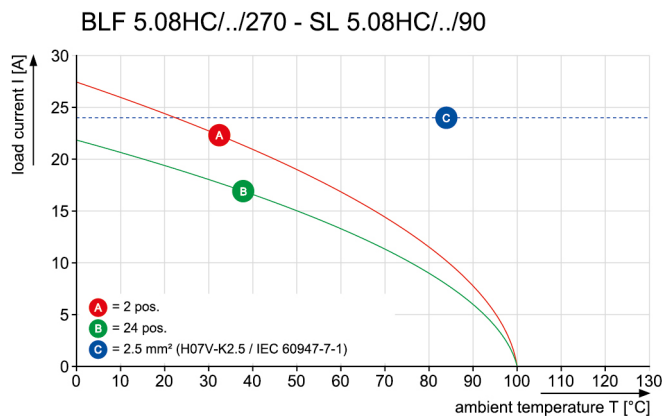
Graph

Graph



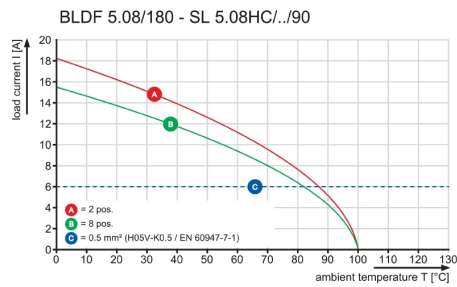
Graph

Graph



Datablad**OMNIMATE Signal – serie BL/SL 5.08
SL 5.08HC/07/90G 3.2SN OR BX**

Weidmüller Interface GmbH & Co. KG
Klingenbergstraße 16
D-32758 Detmold
Germany
Fon: +49 5231 14-0
Fax: +49 5231 14-292083
www.weidmueller.com

Ritningar**Graph**

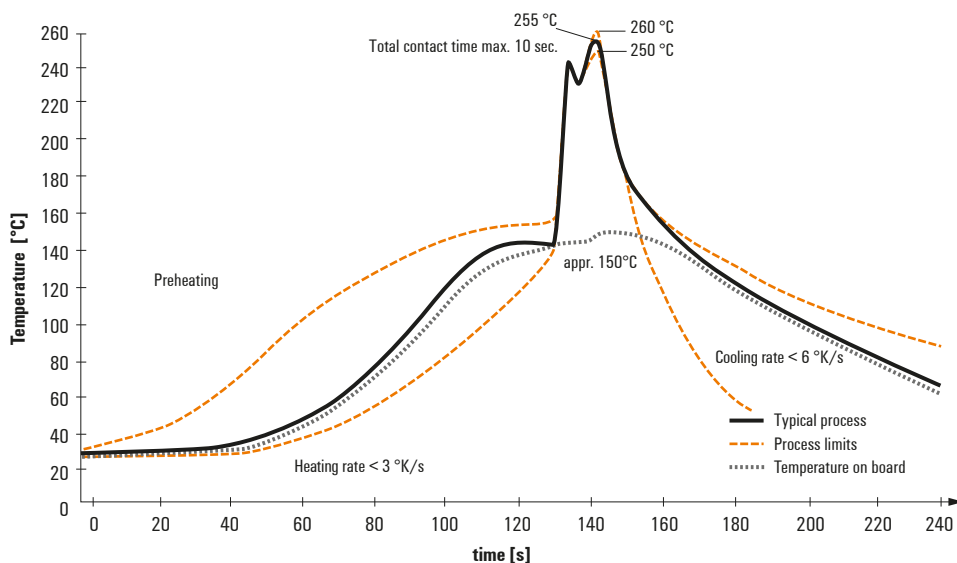
Recommended wave soldering profiles

Weidmüller Interface GmbH & Co. KG
 Klingenbergstraße 16
 D-32758 Detmold
 Germany
 Fon: +49 5231 14-0
 Fax: +49 5231 14-292083
 www.weidmueller.com

Single Wave:



Double Wave:



Wave soldering profiles

Wired connection elements should be processed in accordance with the DIN EN 61760-1 standard. We have included two recommendations for practical wave soldering profiles, with which Weidmüller PCB terminals and connectors are qualified.

When choosing a suitable profile for your application, the following factors also need to be considered:

- PCB thickness
- Proportion of Cu in the layers
- Single/double-sided assembly
- Product range
- Heating and cooling rates

The single and double wave profiles each indicate the recommended operating range, including the maximum soldering temperature of 260°C. In practice, the maximum soldering temperature is quite often well below the above maximum profile.