

**RS 100  
AP 110 OR****Weidmüller Interface GmbH & Co. KG**

Klingenbergstraße 16

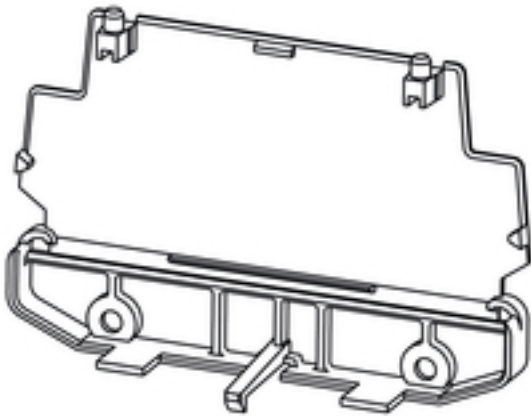
D-32758 Detmold

Germany

Fon: +49 5231 14-0

Fax: +49 5231 14-292083

www.weidmueller.com

**Flexibel - flexiblare - profilform**

Påbyggnadskapsling i profilform - den flexibla systembygglådan i färgade och transparenta plastprofiler och bärmoduler

Den perfekta blandningen av godtyckligt upprädningsbara standardraster och millimeterexakt kapningsbar metervara ger den optimala balansen mellan flexibilitet och ekonomi:

- Rasterprofiler med standardbredder på 5 mm - 45 mm möjliggör upptagningen av alla gängse platinformat.
- Variabla bygghöjder står för maximal packningstäthet även vid stora elektroniska bygghädelar.
- Olika montagevarianter gör ett direktmontage av kapslingarna lika enkel som upprästreringen på bärskenan
- Stabila täckkåpor skyddar byggruppen säkert mot yttre inverkan

Framgångsformeln: variabel profil + modulära formdelar = flexibelt kapslingskoncept med stor nyttoyta för kretskortet.

Modulkonceptet är optimalt för komponentgrupper med stort platsbehov och lönar sig framför allt vid små serier eller variabla bygghädelar.

**Allmänna beställningsdata**

Typ	AP 110 OR
Art.nr.	<a href="#">1185260000</a>
Artikelbeteckning	Ändplatta, RS 100 orange, Ändplatta, Bredd: 27.2 mm
GTIN (EAN)	4008190005115
Frp	10 Stück

**RS 100  
AP 110 OR**

**Weidmüller Interface GmbH & Co. KG**  
 Klingenbergstraße 16  
 D-32758 Detmold  
 Germany  
 Fon: +49 5231 14-0  
 Fax: +49 5231 14-292083  
 www.weidmueller.com

**Tekniska data****Mått och vikter**

Längd	108,2 mm	Bygglängd (tum)	4,26 inch
Bredd	27,2 mm	Byggbredd (tum)	1,071 inch
Höjd	73,6 mm	Bygghöjd (tum)	2,898 inch
Nettovikt	14,403 g		

**Karakteristiska systemvärden**

Utförande	Ändplatta	Överkoppling	Nej
Kontakt till montageskena	Nej	Skyddsklass	IP20
Gjutbarhet	Nej		

**Materialdata**

Isoleringsmaterial	PA 66	Färgkod	orange
Färgtabell (jämförbar)	RAL 2000	CTI	≥ 600
Brännbarhetsklass enligt UL 94	V-2	Lagertemperatur, min.	-25 °C
Lagertemperatur, max.	55 °C	relativ fuktighet vid lagring, max	80 %
Drifttemperatur, min.	-50 °C	Drifttemperatur, max	100 °C
Temperaturområde Montage, min.	-25 °C	Temperaturområde Montage, max.	100 °C

**Klassificeringar**

ETIM 3.0	EC000886	ETIM 5.0	EC000886
ETIM 6.0	EC001031	UNSPSC	30-21-18-27
eClass 5.1	27-14-11-33	eClass 6.2	27-14-11-33
eClass 7.1	27-14-11-33	eClass 8.1	27-14-11-33
eClass 9.0	27-18-27-90	eClass 9.1	27-18-27-90

**Anmärkningar**

## Anmärkningar

Anmärkningstext tekniska data

**3 höjder är tillgängliga för täckprofil och ändplattor:****Montage på montageskena utan lock: TS32 = 45 mm, TS35x7.5 = 40,5 mm****Montage på montageskena med lågt lock: TS32 = 89 mm, TS35x7.5 = 84,5 mm****Montage på montageskena med högt lock: TS32 = 121 mm, TS35x7.5 = 116,5 mm****Direktmontage utan/lågt/högt lock: 24/69/99 mm****Kretskortets dimensioner:****Tjocklek: 1,6 (±0,2) mm, bredd: 100 (+0,5) mm****Dimension för RS-segment = PCB-längd - 4,5 mm****Dimension för ADP-segment = PCB-längd - 1 mm****Exempel:****PCB-längd 160 mm, RS = 155,5 mm, ADP = 159 mm****Godkännanden**

Godkännanden



ROHS

Uppfyllelse

Skapandedatum den 11 juli 2019 08:07:52 CEST

Katalogversion 07.06.2019 / Tekniska ändringar förbehållna

2

**Datablad****RS 100**  
**AP 110 OR****Weidmüller Interface GmbH & Co. KG**  
Klingenbergstraße 16  
D-32758 Detmold  
Germany  
Fon: +49 5231 14-0  
Fax: +49 5231 14-292083  
www.weidmueller.com**Tekniska data****Downloads**

---

Broschyr/Katalog	<a href="#">FL ANALO.SIGN.CONV. EN</a> <a href="#">MB DEVICE MANUF. EN</a> <a href="#">CAT 2 PORTFOLIOGUIDE EN</a> <a href="#">FL MACHINE SAFETY EN</a> <a href="#">FL 72H SAMPLE SER EN</a> <a href="#">PO OMNIMATE EN</a>
Teknikuppgifter	<a href="#">EPLAN</a>

---

**RS 100  
AP 110 OR**

**Weidmüller Interface GmbH & Co. KG**  
 Klingenbergstraße 16  
 D-32758 Detmold  
 Germany  
 Fon: +49 5231 14-0  
 Fax: +49 5231 14-292083  
 www.weidmueller.com

**Ritningar**

RAIL MOUNTING  
FOR BOTH SIDES (RIGHT AND LEFT)

