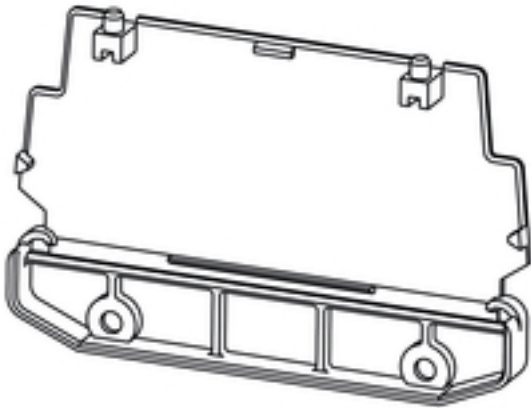


RS 100 AP 110 D OR

Weidmüller Interface GmbH & Co. KG
 Klingenbergstraße 16
 D-32758 Detmold
 Germany
 Fon: +49 5231 14-0
 Fax: +49 5231 14-292083
 www.weidmueller.com



Flexibel - flexiblare - profilform

Påbyggnadskapsling i profilform - den flexibla systembygglådan i färgade och transparenta plastprofiler och bärmoduler

Den perfekta blandningen av godtyckligt upprädningsbara standardraster och millimeterexakt kapningsbar metervara ger den optimala balansen mellan flexibilitet och ekonomi:

- Rasterprofiler med standardbredder på 5 mm - 45 mm möjliggör upptagningen av alla gängse platinformat.
- Variabla bygghöjder står för maximal packningstäthet även vid stora elektroniska bygghälar.
- Olika montagevarianter gör ett direktmontage av kapslingarna lika enkel som upprästreringen på bärskenan
- Stabila täckkåpor skyddar byggruppen säkert mot yttre inverkan

Framgångsformeln: variabel profil + modulära formdelar = flexibelt kapslingskoncept med stor nyttoyta för kretskortet.

Modulkonceptet är optimalt för komponentgrupper med stort platsbehov och lönar sig framför allt vid små serier eller variabla bygghälar.

Allmänna beställningsdata

Typ	AP 110 D OR
Art.nr.	1185360000
Artikelbeteckning	Ändplatta, RS 100 orange, Ändplatta, Bredd: 21.5 mm
GTIN (EAN)	4008190105150
Frp	10 Stück

**RS 100
AP 110 D OR**

Weidmüller Interface GmbH & Co. KG
 Klingenbergstraße 16
 D-32758 Detmold
 Germany
 Fon: +49 5231 14-0
 Fax: +49 5231 14-292083
 www.weidmueller.com

Tekniska data**Mått och vikter**

Längd	108,2 mm	Bygglängd (tum)	4,26 inch
Bredd	21,5 mm	Byggbredd (tum)	0,846 inch
Höjd	71,7 mm	Bygghöjd (tum)	2,823 inch
Nettovikt	16 g		

Karakteristiska systemvärden

Utförande	Ändplatta	Överkoppling	Nej
Kontakt till montageskena	Nej	Skyddsklass	IP20
Gjutbarhet	Nej		

Materialdata

Isoleringsmaterial	PA 66	Färgkod	orange
Färgtabell (jämförbar)	RAL 2000	CTI	≥ 600
Brännbarhetsklass enligt UL 94	V-2	Lagertemperatur, min.	-25 °C
Lagertemperatur, max.	55 °C	relativ fuktighet vid lagring, max	80 %
Drifttemperatur, min.	-50 °C	Drifttemperatur, max	100 °C
Temperaturområde Montage, min.	-25 °C	Temperaturområde Montage, max.	100 °C

Klassificeringar

ETIM 3.0	EC000886	ETIM 5.0	EC000886
ETIM 6.0	EC001031	UNSPSC	30-21-18-27
eClass 5.1	27-14-11-33	eClass 6.2	27-14-11-33
eClass 7.1	27-14-11-33	eClass 8.1	27-14-11-33
eClass 9.0	27-18-27-90	eClass 9.1	27-18-27-90

Anmärkningar

Anmärkningar

Anmärkningstext tekniska data

3 höjder är tillgängliga för täckprofil och ändplattor:**Montage på montageskena utan lock: TS32 = 45 mm, TS35x7.5 = 40,5 mm****Montage på montageskena med lågt lock: TS32 = 89 mm, TS35x7.5 = 84,5 mm****Montage på montageskena med högt lock: TS32 = 121 mm, TS35x7.5 = 116,5 mm****Direktmontage utan/lågt/högt lock: 24/69/99 mm****Kretskortets dimensioner:****Tjocklek: 1,6 (±0,2) mm, bredd: 100 (+0,5) mm****Dimension för RS-segment = PCB-längd - 4,5 mm****Dimension för ADP-segment = PCB-längd - 1 mm****Exempel:****PCB-längd 160 mm, RS = 155,5 mm, ADP = 159 mm****Godkännanden**

Godkännanden



ROHS

Uppfyllelse

Skapandedatum den 11 juli 2019 08:07:54 CEST

Katalogversion 07.06.2019 / Tekniska ändringar förbehållna

2

Datablad**RS 100**
AP 110 D OR**Weidmüller Interface GmbH & Co. KG**
Klingenbergstraße 16
D-32758 Detmold
Germany
Fon: +49 5231 14-0
Fax: +49 5231 14-292083
www.weidmueller.com**Tekniska data****Downloads**

Broschyr/Katalog	FL ANALO.SIGN.CONV. EN MB DEVICE MANUF. EN CAT 2 PORTFOLIOGUIDE EN FL MACHINE SAFETY EN FL 72H SAMPLE SER EN PO OMNIMATE EN
Teknikuppgifter	EPLAN

Datablad**RS 100
AP 110 D OR**

Weidmüller Interface GmbH & Co. KG
Klingenbergstraße 16
D-32758 Detmold
Germany
Fon: +49 5231 14-0
Fax: +49 5231 14-292083
www.weidmueller.com

Ritningar

DIRECT MOUNTING
FOR BOTH SIDES (RIGHT AND LEFT)

