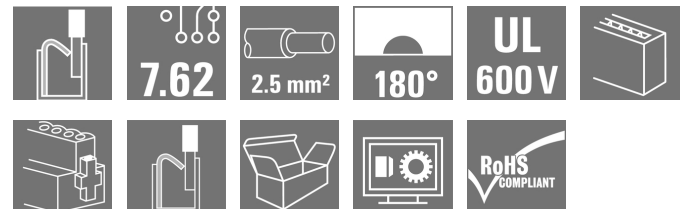


**OMNIMATE Power – serie BL/SL 7.62HP
BLF 7.62HP/09/180F SN BK BX**

Weidmüller Interface GmbH & Co. KG
 Klingenbergstraße 16
 D-32758 Detmold
 Germany
 Fon: +49 5231 14-0
 Fax: +49 5231 14-292083
 www.weidmueller.com

Produktillustration

Avbildning liknande

180° honkontakt med PUSH IN-anlutningsteknologi för fältkablar 6 mm², med delning 7,62.

Uppfyller kraven enligt UL 1059 600 V klass C och IEC 61800-5-1

Varianter: utan fläns, med ytterfläns, med lösgöringsbygel.

Allmänna beställningsdata

Typ	BLF 7.62HP/09/180F SN BK BX
Art.nr.	1227530000
Artikelbeteckning	Kretskortsstickanslutning, Hylsstickpropp, 7.62 mm, Antal poler: 9, PUSH IN, Anslutningsområde, max.: 2.5 mm ² , Box
GTIN (EAN)	4050118011661
Frp	18 Stück
Produktparametrar	IEC: 1000 V / 24 A / 0.5 - 2.5 mm ² UL: 600 V / 20 A / AWG 20 - AWG 12
Förpackning	Box

**OMNIMATE Power – serie BL/SL 7.62HP
BLF 7.62HP/09/180F SN BK BX**

Weidmüller Interface GmbH & Co. KG
 Klingenbergstraße 16
 D-32758 Detmold
 Germany
 Fon: +49 5231 14-0
 Fax: +49 5231 14-292083
 www.weidmueller.com

Tekniska data**Mått och vikter**

Höjd	15,1 mm	Bygghöjd (tum)	0,594 inch
Djup	28,1 mm	Byggdjup (tum)	1,106 inch
Nettovikt	26,278 g		

Packaging

Förpackning	Box	VPE-längd	30 mm
VPE-bredd	145 mm	VPE-höjd	350 mm

Karakteristiska systemvärden

Produktfamilj	OMNIMATE Power – serie BL/SL 7.62HP	Anslutningstyp	Fältanslutning
Ledaranslutningsteknik	PUSH IN	Delning i mm (P)	7,62 mm
Delning i tum (P)	0,3 inch	Antal poler	9
L1 i mm	60,96 mm	L1 i tum	2,4 inch
Antal rader	1	Polradstal	1
Märkarea	2,5 mm ²	Beröringsskydd enligt DIN VDE 57	fingersäker
Beröringsskydd enligt DIN VDE 0470	IP 20	Koderbar	Ja
Avisoleringslängd	10 mm	Åtdragningsmoment för skruvfläns, min.	0,15 Nm
Åtdragningsmoment för skruvfläns, max.	0,25 Nm	Skruvmejselklinga	0,6 x 3,5
Stickcykler	25	Max. instickskraft/pol	8,5 N
Max. dragkraft/pol	6 N		

Materialdata

Isoleringsmaterial	PBT	Färgkod	svart
Färg manöverelement	orange	Material manöverelement	PBT
Färgtabell (jämförbar)	RAL 9011	Isoleringsmaterialgrupp	IIIa
CTI	≥ 200	Isolationshållfasthet	≥ 10 ⁸ Ω
Brännbarhetsklass enligt UL 94	V-0	GWFI	960 °C
Kontaktmaterial	Kopparlegering	Kontaktyta	förtennad
Skiktstruktur för stiftkontakten	4-8 µm Sn varmförtent	Lagertemperatur, min.	-25 °C
Lagertemperatur, max.	55 °C	Driftstemperatur, min.	-50 °C
Driftstemperatur, max.	100 °C	Temperaturområde Montage, min.	-25 °C
Temperaturområde Montage, max.	100 °C		

Anslutningsbara ledare

Anslutningsområde, min.	0,08 mm ²
Anslutningsområde, max.	2,5 mm ²
Ledardiameter, AWG, min.	AWG 20
Ledardiameter, AWG, max.	AWG 12
entrådig, min. H05(07) V-U	0,5 mm ²
entrådig, max. H05(07) V-U	1,5 mm ²
fintrådig, min. H05(07) V-K	0,5 mm ²
fintrådig, max. H05(07) V-K	2,5 mm ²
med AEH med krage DIN 46 228/4, min.	0,5 mm ²
med ändhylsa med krage DIN 46 228/4, max.	2,5 mm ²
med ändhylsa enligt DIN 46 228/1, min.	0,5 mm ²
med ändhylsa enligt DIN 46 228/1, max.	2,5 mm ²

Skapandedatum den 11 juli 2019 08:15:37 CEST

**OMNIMATE Power – serie BL/SL 7.62HP
BLF 7.62HP/09/180F SN BK BX**

Weidmüller Interface GmbH & Co. KG
Klingenbergstraße 16
D-32758 Detmold
Germany
Fon: +49 5231 14-0
Fax: +49 5231 14-292083
www.weidmueller.com


Tekniska data

Plugmätare enligt EN 60999 a x b; ø	2,8 mm x 2,0 mm			
Anslutningsbar ledare	Ledarens anslutningsarea	Typ	fintrådig	
		nominell	0,5 mm ²	
	AEH	Avisoleringslängd	nominell	12 mm
		Avisoleringslängd	nominell	10 mm
	Ledarens anslutningsarea	Typ	fintrådig	
		nominell	0,75 mm ²	
	AEH	Avisoleringslängd	nominell	12 mm
		Avisoleringslängd	nominell	10 mm
	Ledarens anslutningsarea	Typ	fintrådig	
		nominell	1 mm ²	
	AEH	Avisoleringslängd	nominell	12 mm
		Avisoleringslängd	nominell	10 mm
Ledarens anslutningsarea	Typ	fintrådig		
	nominell	1,5 mm ²		
AEH	Avisoleringslängd	nominell	10 mm	
	Avisoleringslängd	nominell	12 mm	
Ledarens anslutningsarea	Typ	fintrådig		
	nominell	2,5 mm ²		
AEH	Avisoleringslängd	nominell	10 mm	
Max. anslutningsområde	2,5 mm ²			

Märkdata enligt CSA

Märkspänning (användargrupp B / CSA)	600 V	Märkspänning (användargrupp C / CSA)	600 V
Märkspänning (användargrupp D / CSA)	600 V	Märkström (användargrupp B / CSA)	21 A
Märkström (användargrupp C / CSA)	21 A	Märkström (användargrupp D / CSA)	5 A
Ledardiameter AWG, min.	AWG 20	Ledardiameter AWG, max.	AWG 12

Märkdata enligt UL 1059

Institut (cURus)		Certifikat nr (cURus)	E60693
Märkspänning (användargrupp B / UL 1059)	600 V	Märkspänning (användargrupp C / UL 1059)	600 V
Märkspänning (användargrupp D / UL 1059)	600 V	Märkström (användargrupp B / UL 1059)	20 A
Märkström (användargrupp C / UL 1059)	20 A	Märkström (användargrupp D / UL 1059)	5 A
Ledardiameter AWG, min.	AWG 20	Ledardiameter AWG, max.	AWG 12
Hänvisning till godkännandevärden	Specifikationerna avser maxvärden. För detaljer – se typgodkännandeintyg.		

**OMNIMATE Power – serie BL/SL 7.62HP
BLF 7.62HP/09/180F SN BK BX**

Weidmüller Interface GmbH & Co. KG
 Klingenbergstraße 16
 D-32758 Detmold
 Germany
 Fon: +49 5231 14-0
 Fax: +49 5231 14-292083
 www.weidmueller.com

Tekniska data**Märkdata enligt IEC**

testad enligt standard	IEC 60664-1, IEC 61984	Märkström, min. antal poler (Tu=20°C)	24 A
Märkström, max. antal poler (Tu=20°C)	24 A	Märkström, min. antal poler (Tu=40°C)	23,8 A
Märkström, max. antal poler (Tu=40°C)	21 A	Märkspänning vid överspänningsk./ Nedsmutningsgrad II/2	1 000 V
Märkspänning vid överspänningsk./ Nedsmutningsgrad III/2	1 000 V	Märkspänning vid överspänningskat./ Nedsmutningsgrad III/3	630 V
Märkspänning vid överspänningsk./ Nedsmutningsgrad II/2	6 kV	Märkspänning vid överspänningsk./ Nedsmutningsgrad III/2	8 kV
Märkstötspänning vid överspänningsk./ Nedsmutningsgrad III/3	6 kV	Korttidströmhållfasthet	3 x 1s mit 180 A
Krypsträcka, min.	11,4 mm	Luftsträcka, min.	11,4 mm

Klassificeringar

ETIM 4.0	EC002637	ETIM 5.0	EC002637
ETIM 6.0	EC002638	eClass 6.2	27-26-07-04
eClass 7.1	27-44-04-01	eClass 8.1	27-44-04-01
eClass 9.0	27-44-03-09	eClass 9.1	27-44-03-09

Anmärkningar

Anmärkningar	<ul style="list-style-type: none"> • Ytterligare färger finns på förfrågan. • Förgyllda kontaktytor på förfrågan • Märkström relaterad till märkarea och min. antal poler. • AEH utan plastkrage enligt DIN 46228/1 • AEH med plastkrage enligt DIN 46228/4 • P på ritningen = raster • Märkdata avser respektive byggdel. Luft- och krypsträckor till andra byggdelar skall utformas i enlighet med de relevanta normerna.
IPC-konformitet	Konformitet: Produkterna utvecklas, tillverkas och levereras i enlighet med internationellt erkända standarder och normer, och uppfyller de egenskaper som garanteras i databladet resp. har designegenskaper i enlighet med IPC-A-610 "Klass 2". Övriga anspråk gällande produkterna kan bedömas på begäran.

Godkännanden

Godkännanden



ROHS

Uppfyllelse

**OMNIMATE Power – serie BL/SL 7.62HP
BLF 7.62HP/09/180F SN BK BX**

Weidmüller Interface GmbH & Co. KG
Klingenbergstraße 16
D-32758 Detmold
Germany
Fon: +49 5231 14-0
Fax: +49 5231 14-292083
www.weidmueller.com

Tekniska data**Downloads**

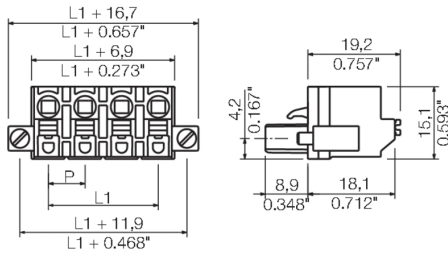
Användardokumentation	Operating Instruction BLF QR-Code product handling video
Broschyr/Katalog	FL DRIVES EN MB DEVICE MANUF. EN FL DRIVES DE CAT 2 PORTFOLIOGUIDE EN FL HEATING ELECTR EN FL APPL. INVERTER EN FL_BASE_STATION_EN FL ELEVATOR EN FL POWER SUPPLY EN FL 72H SAMPLE SER EN PO OMNIMATE EN
Godkännande/Certifikat/Dokument om överensstämmelse	Declaration of the Manufacturer
Rörelsekänslig handkontroll, white paper	Download Whitepaper
Teknikuppgifter	EPLAN, WSCAD
Teknikuppgifter Data	STEP
White Paper UL 600 V	Download Whitepaper
White Paper ledaranslutning	Download Whitepaper

**OMNIMATE Power – serie BL/SL 7.62HP
BLF 7.62HP/09/180F SN BK BX**

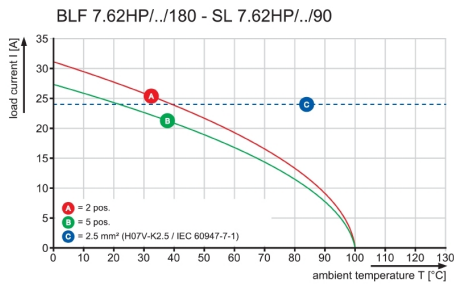
Weidmüller Interface GmbH & Co. KG
Klingenbergstraße 16
D-32758 Detmold
Germany
Fon: +49 5231 14-0
Fax: +49 5231 14-292083
www.weidmueller.com

Ritningar

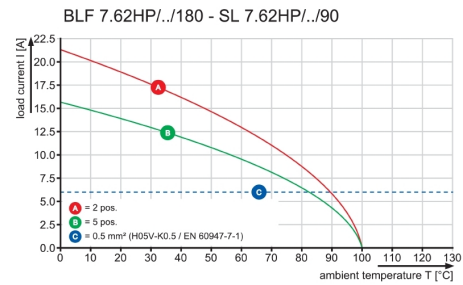
Dimensional drawing



Graph



Graph



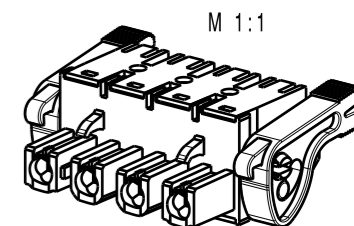
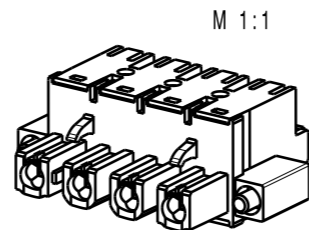
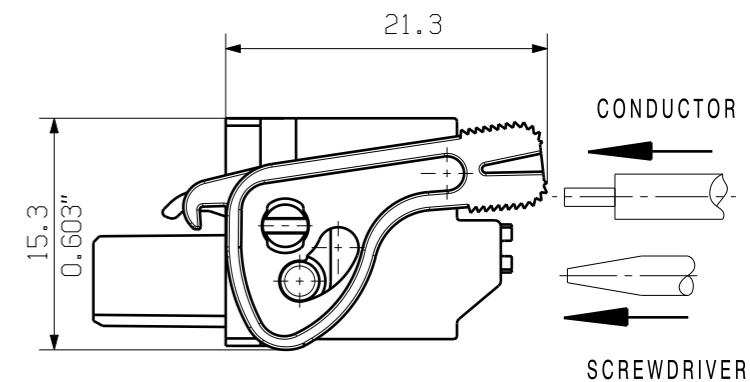
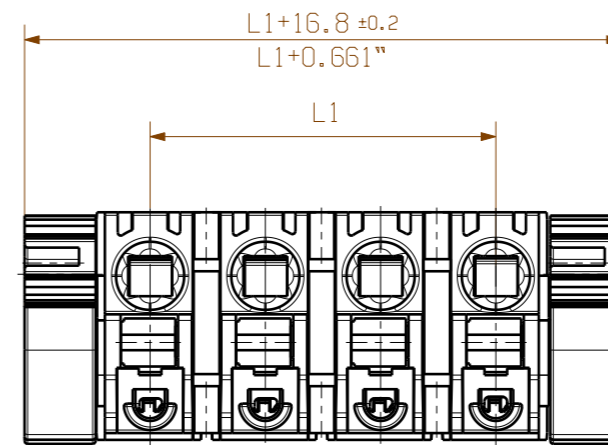
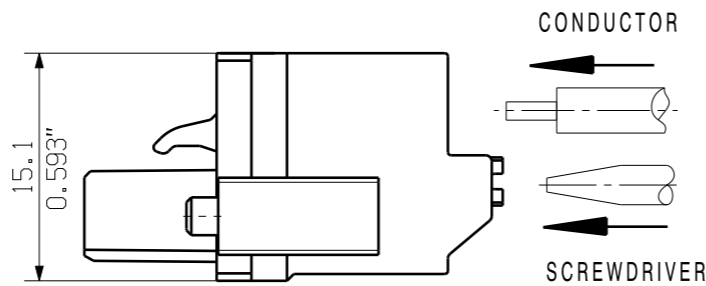
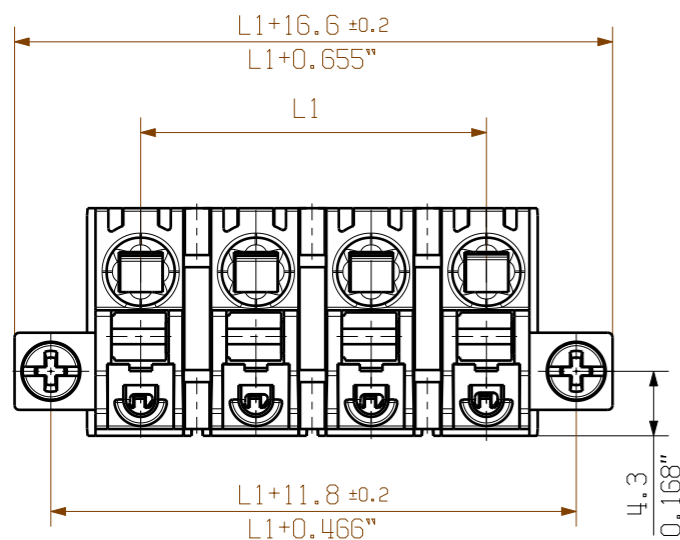
Produktfördel



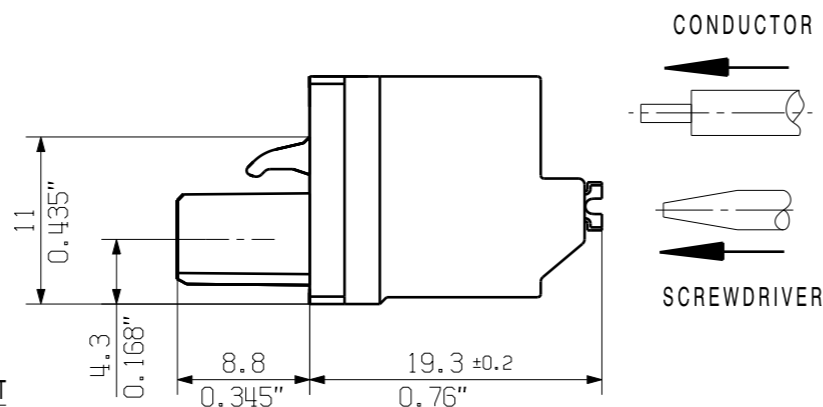
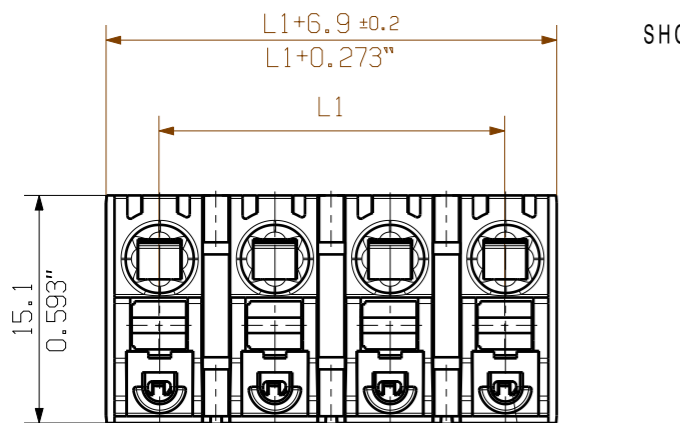
Vibration-proof connection

SHOWN: BLF7.62HP/04/ 180F

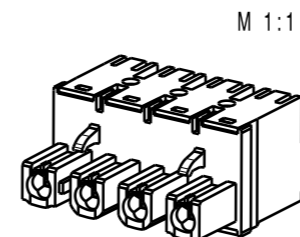
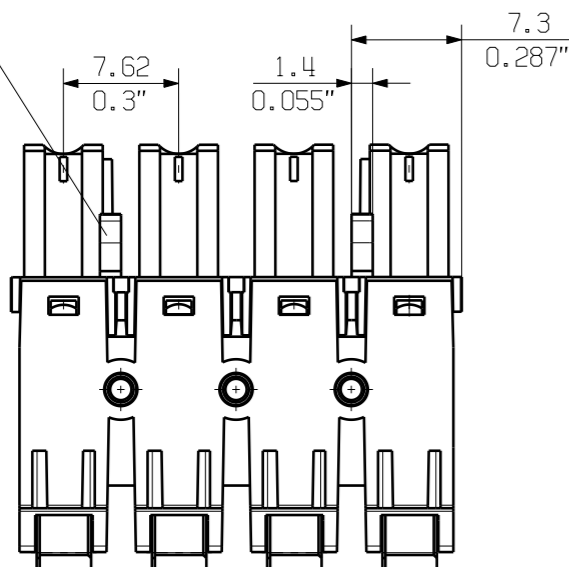
SHOWN: BLF7.62HP/04/ 180LR



SHOWN: BLF7.62HP/04/ 180



2-POL. VERSION NUR DIESER HAKEN
2-POS. VERSION THIS HOOK ONLY



12	83,82	3,300
11	76,20	3,000
10	68,58	2,700
9	60,96	2,400
8	53,34	2,100
7	45,72	1,800
6	38,10	1,500
5	30,48	1,200
4	22,86	0,900
3	15,24	0,600
2	7,62	0,300
n	L1 [mm]	L1 [Inch]

For the mounting of PCBs, it should be noted that the rated data given in the catalogue relates only to the connection elements. The necessary creepage and clearance paths must be observed in connection with the respective applicant in accordance to VDE 0110. The current-carrying capacity and pitch tolerance is to be determined according to DIN IEC 326 part 3 very fine.

Weidmüller PCB components are tested to the DIN VDE 0627 standard, and are valid for its field of application. Provided that the components are used to the intended purpose, all requirements with respect to the occurring of electrical, mechanical, thermic and corrosive stress will be satisfied.

	97601/5 20.09.17 HELIS_MA 00		Cat.no.: .	
	GENERAL TOLERANCES DIN ISO 2768-m			
	Modification		3 46060	
	Drawn	Date	Name	Drawing no. Sheet 01 of 02 sheets
Scale: 2:1	Responsible	24.04.2017	HELIS_MA	BLF 7.62HP/././180 BUCHSENLEISTE SOCKET BLOCK
	Checked	20.09.2017	HERTEL_S	
Supersedes: .	Approved		LANG_T	Product file: BLF/SLF 7.62 7381