

**TERMSERIES
TW TXS/TXZ R3.2**

Weidmüller Interface GmbH & Co. KG
Klingenbergstraße 16
D-32758 Detmold
Germany
Fon: +49 5231 14-0
Fax: +49 5231 14-292083
www.weidmueller.com

Produktillustration

TERMSERIES tillbehör omfattar:

- Ersättningsrelä
- Sockel
- Sektionsplattor
- Överkopplingar
- Inmatningsmoduler

Allmänna beställningsdata

Typ	TW TXS/TXZ R3.2
Art.nr.	1240800000
Artikelbeteckning	TERMSERIES, Skiljevägg
GTIN (EAN)	4050118028188
Frp	10 Stück

**TERMSERIES
TW TXS/TXZ R3.2**

Weidmüller Interface GmbH & Co. KG
 Klingenbergstraße 16
 D-32758 Detmold
 Germany
 Fon: +49 5231 14-0
 Fax: +49 5231 14-292083
 www.weidmueller.com

Tekniska data**Mått och vikter**

Bredd	3,2 mm	Byggbredd (tum)	0,126 inch
Höjd	98,8 mm	Bygghöjd (tum)	3,89 inch
Djup	83,3 mm	Byggdjup (tum)	3,28 inch
Nettovikt	10,9 g		

Temperaturer

Drifttemperatur	Lagertemperatur
-----------------	-----------------

Environmental Product Compliance

REACH SVHC	Lead 7439-92-1
------------	----------------

Allmänna uppgifter

Skena	TS 35	Färgkod	röd
Brännbarhetsklass enligt UL 94	V-0		

Klassificeringar

ETIM 4.0	EC000886	ETIM 5.0	EC000886
ETIM 6.0	EC002586	eClass 6.2	27-37-16-90
eClass 7.1	27-37-92-08	eClass 8.1	27-37-92-08
eClass 9.1	27-37-16-92		

Godkännanden

Godkännanden



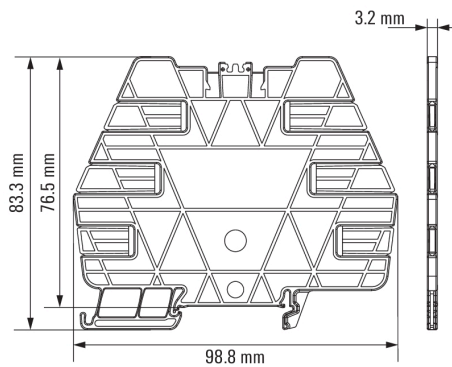
ROHS	Uppfyllelse
------	-------------

Downloads

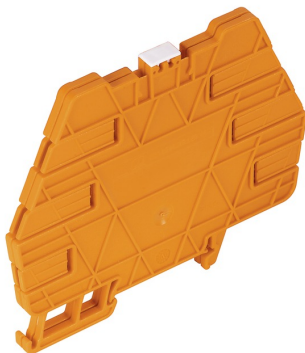
Användardokumentation	Operating Instructions
Broschyr/Katalog	CAT 4.2 ELECTR 18/19 EN
Teknikuppgifter	EPLAN, WSCAD
Teknikuppgifter Data	STEP

**TERMSERIES
TW TXS/TXZ R3.2**

Weidmüller Interface GmbH & Co. KG
Klingenbergstraße 16
D-32758 Detmold
Germany
Fon: +49 5231 14-0
Fax: +49 5231 14-292083
www.weidmueller.com

Ritningar**Dimensional drawing****Exempel på användning**

If two partition walls are used, markers can be attached

Exempel på användning

If two partition walls are used, markers can be attached