

**RIDERSERIES RCM
RCMKITZ 24VDC 4CO LED**

Weidmüller Interface GmbH & Co. KG
Klingenbergstraße 16
D-32758 Detmold
Germany
Fon: +49 5231 14-0
Fax: +49 5231 14-292083
www.weidmueller.com

Produktillustration

Abbildung liknande

Modulsystem bestående av:

- montageskenekompatibel reläsockel
- LED-indikeringselement
- Hållarbygel
- plugin-relä
- Märkning

Allmänna beställningsdata

Typ	RCMKITZ 24VDC 4CO LED
Art.nr.	1246790000
Artikelbeteckning	RIDERSERIES RCM, Reläkopplare, Antal kontakter: 4 Växlandekontakt med provknapp AgNi 90/10, Märkstyrspänning: 24 V DC, Varaktig ström: 6 A, Fjäderanslutning
GTIN (EAN)	4050118034981
Frp	10 Stück

**RIDERSERIES RCM
RCMKITZ 24VDC 4CO LED**

Weidmüller Interface GmbH & Co. KG
Klingenbergstraße 16
D-32758 Detmold
Germany
Fon: +49 5231 14-0
Fax: +49 5231 14-292083
www.weidmueller.com

Tekniska data**Mått och vikter**

Bredd	27 mm	Byggbredd (tum)	1,063 inch
Höjd	101 mm	Bygghöjd (tum)	3,976 inch
Djup	79 mm	Byggdjup (tum)	3,11 inch
Nettovikt	117,2 g		

Temperaturer

Drifttemperatur, max	70 °C	Drifttemperatur, min.	-40 °C
Lagertemperatur, max.	70 °C	Lagertemperatur, min.	-40 °C
Drifttemperatur	-40 °C...70 °C	Lagertemperatur	-40 °C...70 °C

Environmental Product Compliance

REACH SVHC Lead 7439-92-1

Ingång

Märkstyrspänning	24 V DC	Märkström DC	31,3 mA
Märkeffekt	750 mW	Tillslags-/frånslagsspänning, typ.	18 V / 2.4 V DC
Spolmotstånd	777 Ω ± 10 %	Statusindikering	Grön LED
Skyddskoppling	Frihjulsdiod		

Utgång

Märkopplingsspänning	240 V AC	Brytspänning AC, max.	240 V
Varaktig ström	6 A	Inkopplingsströmmen	12 A / 20 ms
AC-brytförmåga (ohmsk), max.	1500 VA	DC-brytförmåga (ohmsk), max.	144 W @ 24 V
Inkopplingsfördröjning	≤ 15 ms	Frånslagsfördröjning	≤ 10 ms
min. Bryteffekt	1 mA @ 24 V, 10 mA @ 12 V, 100 mA @ 5 V	max. Kopplingsfrekvens vid märklust	0,1 Hz

Kontaktdata

Kontakttyp	Mekanisk livslängd	
4 Växlandekontakt med provknapp (AgNi 90/10)		AC-spole 20 x 10 ⁶ brytarcykler, DC-spole 30 x 10 ⁶ brytarcykler

Allmänna uppgifter

Skena	TS 35	Provknapp	Ja (läsbar)
Mekanisk indikator för brytarläge	Ja	Färgkod	svart
Brännbarhetsklass enligt UL 94	V-2		

Isolationskoordinater

Märkspänning	240 V	Överspänningskategori	III
Nedsmutningsgrad	2	Skyddsklass	IP20
Spänningshållfasthet, ingång/utgång	2,5 KV _{eff} / 1 Min.	Kryp- och luftsträcka ingång - utgång	≥ 4 mm
Spänningstålighet för öppna kontakter	1,2 KV _{eff} / 1 min.	Stöthållspänning	5 kV (1,2/50 μs)

Ytterligare information om godkännanden/normer

Normer	DIN EN 50178	Certifikat-nr (CSA) relä	249409-2426937
Certifikat-nr (cURus) relä	E224238	Certifikat-nr (cURus) bas	E223759

Skapandedatum den 11 juli 2019 08:32:02 CEST

**RIDERSERIES RCM
RCMKITZ 24VDC 4CO LED**

Weidmüller Interface GmbH & Co. KG
 Klingenbergstraße 16
 D-32758 Detmold
 Germany
 Fon: +49 5231 14-0
 Fax: +49 5231 14-292083
 www.weidmueller.com

Tekniska data**Anslutningsdata**

Ledaranslutningsteknik	Fjäderanslutning	Anslutningsområde, märkarea	1,5 mm ²
Anslutningsområde, min.	0,5 mm ²	Anslutningsområde, max.	1,5 mm ²
Klingmått	0,4 x 2,5 mm		

Klassificeringar

ETIM 5.0	EC001437	ETIM 6.0	EC001437
eClass 6.2	27-37-16-01	eClass 7.1	27-37-16-01
eClass 8.1	27-37-16-01	eClass 9.0	27-37-16-01
eClass 9.1	27-37-16-01		

Godkännanden

Godkännanden



ROHS

Uppfyllelse

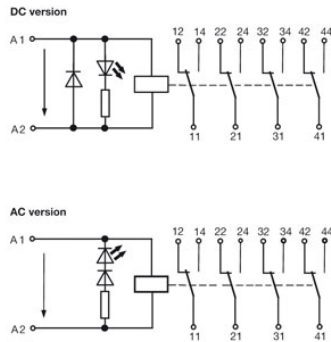
DownloadsTeknikuppgifter [EPLAN, WSCAD](#)

**RIDERSERIES RCM
RCMKITZ 24VDC 4CO LED**

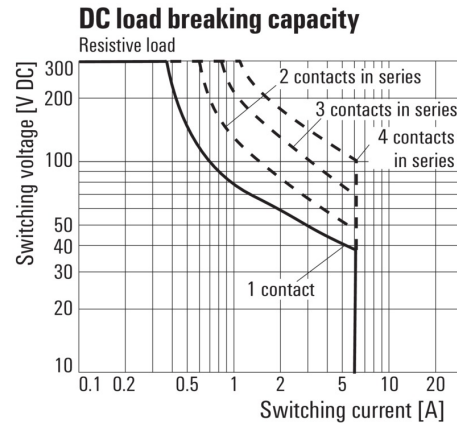
Weidmüller Interface GmbH & Co. KG
 Klingenbergstraße 16
 D-32758 Detmold
 Germany
 Fon: +49 5231 14-0
 Fax: +49 5231 14-292083
 www.weidmueller.com

Ritningar

Kopplingsbild

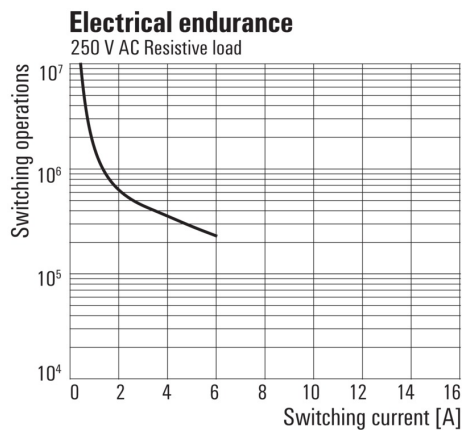


Graph



DC-lastgränskurva
Ohmsk last

Graph



Elektrisk livslängd
250 V AC ohmsk last