

**OMNIMATE Power - Powerbus series
BLZ/SL KO BK BX**

Weidmüller Interface GmbH & Co. KG
Klingenbergstraße 16
D-32758 Detmold
Germany
Fon: +49 5231 14-0
Fax: +49 5231 14-292083
www.weidmueller.com

**Kopplar bara vad som hör ihop: Rätt anslutning på rätt ställe.**

Kodningselementen och förvriddningssäkringarna säkerställer en entydig tilldelning av anslutningselement i tillverkningsprocessen och vid hanteringen.

Kodnings- och förvriddningsskyddselementen skjuts in innan bestyckningen eller under kabelkonfektioneringen.

Alternativen hos Weidmüller: konfigurera enkelt och individuellt online i variantkonfiguratorn och få färdigt förkodat.

En felbestyckning på kretskortet eller felanslutning av anslutningselement är inte längre möjligt.

Fördelen: Ingen felsökning vid tillverkningen och ingen felhantering av användaren.

Allmänna beställningsdata

Typ	BLZ/SL KO BK BX
Art.nr.	1545710000
Artikelbeteckning	Kretskortsstickanslutning, Tillbehör, Koderelement, svart, Antal poler: 1
GTIN (EAN)	4008190087142
Frp	50 Stück
Produktparametrar	
Förpackning	Box

**OMNIMATE Power - Powerbus series
BLZ/SL KO BK BX**

Weidmüller Interface GmbH & Co. KG
 Klingenbergstraße 16
 D-32758 Detmold
 Germany
 Fon: +49 5231 14-0
 Fax: +49 5231 14-292083
 www.weidmueller.com

Tekniska data**Mått och vikter**

Nettovikt	0,8 g
-----------	-------

Packaging

Förpackning	Box	VPE-längd	38 mm
VPE-bredd	70 mm	VPE-höjd	90 mm

Materialdata

Isoleringsmaterial	PBT GF	Färgkod	svart
Färgtabell (jämförbar)	RAL 9011	Lagertemperatur, min.	-25 °C
Lagertemperatur, max.	55 °C	relativ fuktighet vid lagring, max	80 %
Drifttemperatur, min.	-50 °C	Drifttemperatur, max	100 °C
Temperaturområde Montage, min.	-25 °C	Temperaturområde Montage, max.	100 °C

Märkdata enligt IEC

testad enligt standard	IEC 60664-1, IEC 61984
------------------------	------------------------

Klassificeringar

ETIM 3.0	EC001284	ETIM 6.0	EC002943
UNSPSC	30-21-18-01	eClass 6.2	27-26-92-01
eClass 7.1	27-44-92-02	eClass 8.1	27-44-92-02
eClass 9.0	27-44-04-92	eClass 9.1	27-44-04-92

Anmärkningar

Anmärkningar

IPC-konformitet	Konformitet: Produkterna utvecklas, tillverkas och levereras i enlighet med internationellt erkända standarder och normer, och uppfyller de egenskaper som garanteras i databladet resp. har designegenskaper i enlighet med IPC-A-610 "Klass 2". Övriga anspråk gällande produkterna kan bedömas på begäran.
-----------------	---

Godkännanden

Godkännanden



ROHS	Uppfyllelse
------	-------------

**OMNIMATE Power - Powerbus series
BLZ/SL KO BK BX**

Weidmüller Interface GmbH & Co. KG
Klingenbergstraße 16
D-32758 Detmold
Germany
Fon: +49 5231 14-0
Fax: +49 5231 14-292083
www.weidmueller.com

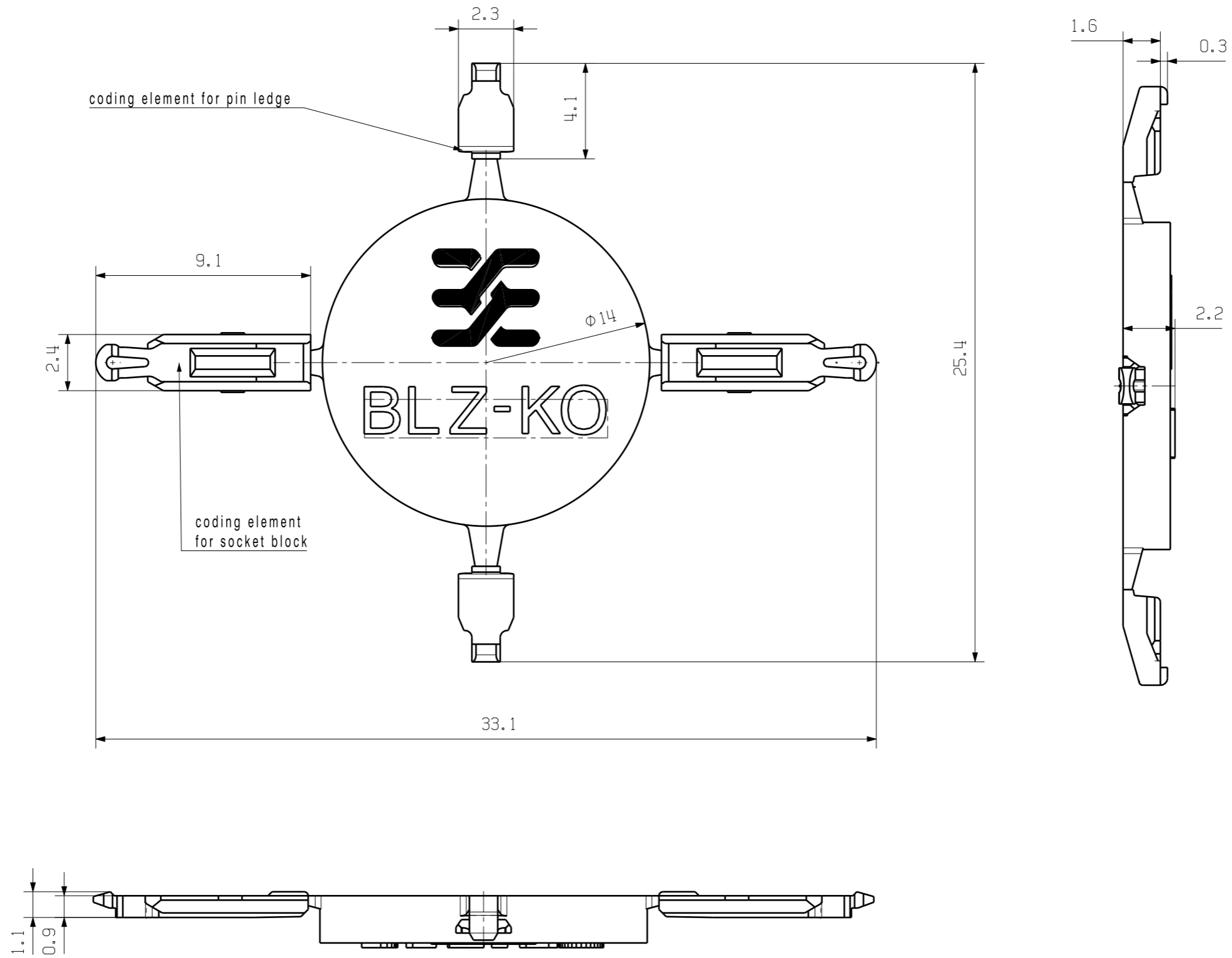
Tekniska data**Downloads**

Broschyr/Katalog

[FL DRIVES EN](#)
[MB DEVICE MANUF. EN](#)
[FL DRIVES DE](#)
[CAT 1 TERM 16/17 EN](#)
[CAT 2 PORTFOLIOGUIDE EN](#)
[FL BUILDING SAFETY EN](#)
[FL APPL LED LIGHTING EN](#)
[FLIndustr.CONTROLS EN](#)
[FL MACHINE SAFETY EN](#)
[FL HEATING ELECTR EN](#)
[FL APPL INVERTER EN](#)
[FL_BASE_STATION_EN](#)
[FL ELEVATOR EN](#)
[FL POWER SUPPLY EN](#)
[FL 72H SAMPLE SER EN](#)
[PO OMNIMATE EN](#)

Godkännande/Certifikat/Dokument om
överensstämmelse

[Declaration of the Manufacturer](#)



M1:1



1545710000	black	BLZ-KO SW	socket block / pin header black
1573010000	orange	BLZ-KO OR	socket block / pin header orange
order number	colour	title	usage

General tolerance: DIN ISO 2768-mK 	92434/0 10.04.17 HERTEL_S 16	Cat.no.: .	
			C 62110 02 Drawing no. Issue no. Sheet 01 of 01 sheets
	Modification	Date	Name
	Drawn	21.05.2015	HERTEL_S
	Responsible		HERTEL_S
Scale: 10:1 Supersedes: .	Checked	18.04.2017	HELIS_MA
	Approved		LANG_T
		Product file: BLZ 5.08	
		KO BLZ../SL .. KODIERELEMENT ACCESSORY	
		7147	