

**OMNIMATE Power - Powerbus series
BLZ/SL KO OR BX**

Weidmüller Interface GmbH & Co. KG
Klingenbergstraße 16
D-32758 Detmold
Germany
Fon: +49 5231 14-0
Fax: +49 5231 14-292083
www.weidmueller.com

Produktillustration

Avbildning liknande

Kopplar bara vad som hör ihop: Rätt anslutning på rätt ställe.

Kodningselementen och förvriddningssäkringarna säkerställer en entydig tilldelning av anslutningselement i tillverkningsprocessen och vid hanteringen.

Kodnings- och förvriddningsskyddselementen skjuts in innan bestyckningen eller under kabelkonfektioneringen.

Alternativen hos Weidmüller: konfigurera enkelt och individuellt online i variantkonfiguratorn och få färdigt förkodat.

En felbestyckning på kretskortet eller felanslutning av anslutningselement är inte längre möjligt.

Fördelen: Ingen felsökning vid tillverkningen och ingen felhantering av användaren.

Allmänna beställningsdata

| | |
|-------------------|--|
| Typ | BLZ/SL KO OR BX |
| Art.nr. | 1573010000 |
| Artikelbeteckning | Kretskortsstickanslutning, Tillbehör, Koderelement, orange, Antal poler: 1 |
| GTIN (EAN) | 4008190048396 |
| Frp | 100 Stück |
| Produktparametrar | |
| Förpackning | Box |

**OMNIMATE Power - Powerbus series
BLZ/SL KO OR BX**

Weidmüller Interface GmbH & Co. KG
 Klingenbergstraße 16
 D-32758 Detmold
 Germany
 Fon: +49 5231 14-0
 Fax: +49 5231 14-292083
 www.weidmueller.com

Tekniska data**Mått och vikter**

| | |
|-----------|--------|
| Nettovikt | 0,69 g |
|-----------|--------|

Packaging

| | | | |
|-------------|-------|-----------|--------|
| Förpackning | Box | VPE-längd | 39 mm |
| VPE-bredd | 91 mm | VPE-höjd | 101 mm |

Materialdata

| | | | |
|--------------------------------|----------|------------------------------------|--------|
| Isoleringsmaterial | PBT GF | Färgkod | orange |
| Färgtabell (jämförbar) | RAL 2000 | Lagertemperatur, min. | -25 °C |
| Lagertemperatur, max. | 55 °C | relativ fuktighet vid lagring, max | 80 % |
| Driftstemperatur, min. | -50 °C | Driftstemperatur, max | 100 °C |
| Temperaturområde Montage, min. | -25 °C | Temperaturområde Montage, max. | 100 °C |

Märkdata enligt IEC

| | |
|------------------------|------------------------|
| testad enligt standard | IEC 60664-1, IEC 61984 |
|------------------------|------------------------|

Klassificeringar

| | | | |
|------------|-------------|------------|-------------|
| ETIM 3.0 | EC001284 | ETIM 6.0 | EC002943 |
| UNSPSC | 30-21-18-01 | eClass 6.2 | 27-26-92-01 |
| eClass 7.1 | 27-44-92-02 | eClass 8.1 | 27-44-92-02 |
| eClass 9.0 | 27-44-04-92 | eClass 9.1 | 27-44-04-92 |

Anmärkningar

Anmärkningar

| | |
|-----------------|---|
| IPC-konformitet | Konformitet: Produkterna utvecklas, tillverkas och levereras i enlighet med internationellt erkända standarder och normer, och uppfyller de egenskaper som garanteras i databladet resp. har designegenskaper i enlighet med IPC-A-610 "Klass 2". Övriga anspråk gällande produkterna kan bedömas på begäran. |
|-----------------|---|

Godkännanden

Godkännanden



| | |
|------|-------------|
| ROHS | Uppfyllelse |
|------|-------------|

**OMNIMATE Power - Powerbus series
BLZ/SL KO OR BX**

Weidmüller Interface GmbH & Co. KG
Klingenbergstraße 16
D-32758 Detmold
Germany
Fon: +49 5231 14-0
Fax: +49 5231 14-292083
www.weidmueller.com

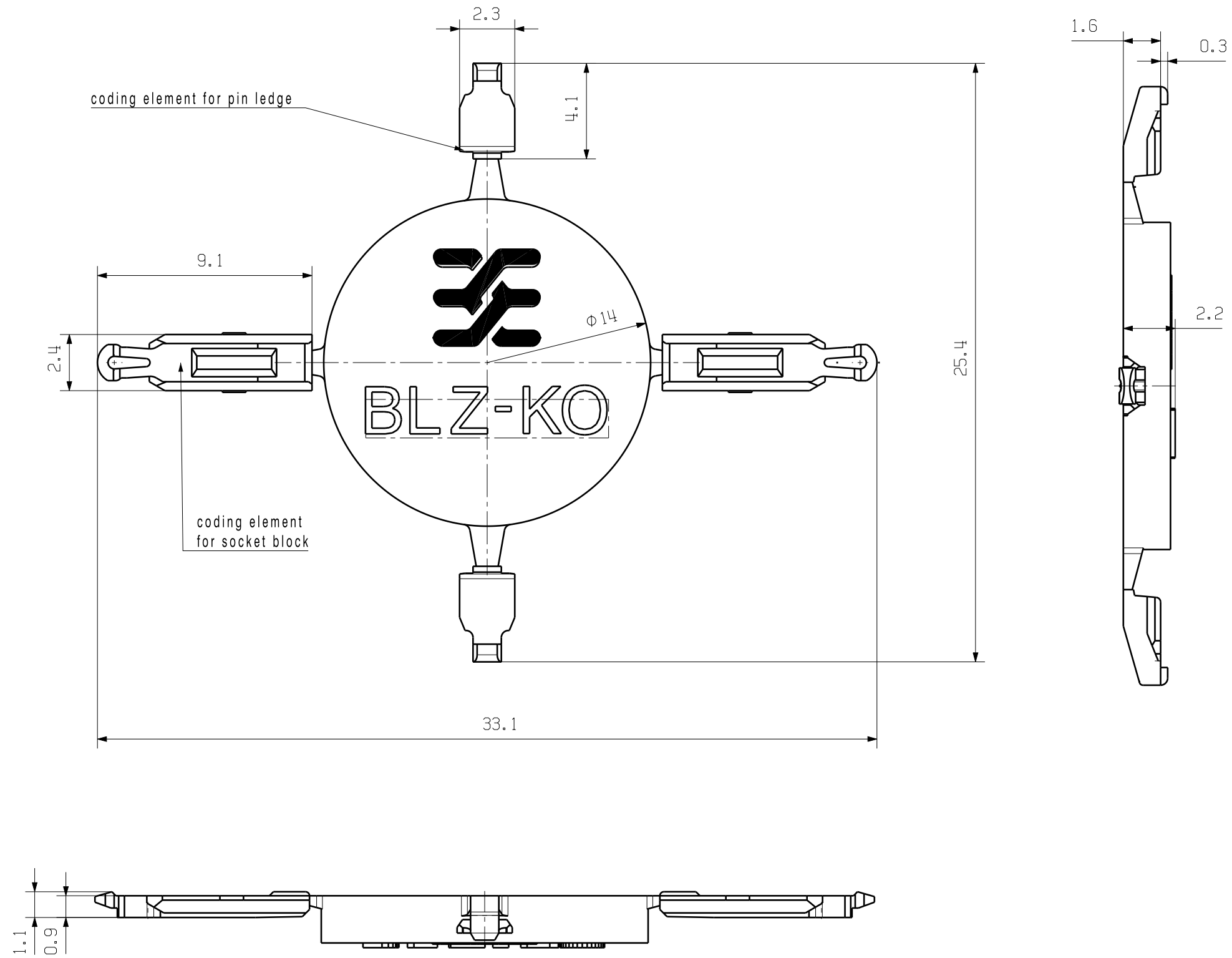
Tekniska data**Downloads**

Broschyr/Katalog

[FL DRIVES EN](#)
[MB DEVICE MANUF. EN](#)
[FL DRIVES DE](#)
[CAT 1 TERM 16/17 EN](#)
[CAT 2 PORTFOLIOGUIDE EN](#)
[FL BUILDING SAFETY EN](#)
[FL APPL LED LIGHTING EN](#)
[FLIndustr.CONTROLS EN](#)
[FL MACHINE SAFETY EN](#)
[FL HEATING ELECTR EN](#)
[FL APPL INVERTER EN](#)
[FL_BASE_STATION_EN](#)
[FL ELEVATOR EN](#)
[FL POWER SUPPLY EN](#)
[FL 72H SAMPLE SER EN](#)
[PO OMNIMATE EN](#)

Godkännande/Certifikat/Dokument om
överensstämmelse

[Declaration of the Manufacturer](#)



M1:1



| | | | |
|--------------|--------|-----------|----------------------------------|
| 1545710000 | black | BLZ-KO SW | socket block / pin header black |
| 1573010000 | orange | BLZ-KO OR | socket block / pin header orange |
| order number | colour | title | usage |

| General tolerance: DIN ISO 2768-mK | | 92434/0 10.04.17 HERTEL_S 16 | | Cat.no.: . | | | | | | | | | |
|---------------------------------------|---------------------|---|--|--|------|-------|---------------------|-------------|----------|---------|---------------------|----------|--------|
| | | Modification | | | | | | | | | | | |
| | | <table border="1"> <tr> <th>Date</th> <th>Name</th> </tr> <tr> <td>Drawn</td> <td>21.05.2015 HERTEL_S</td> </tr> <tr> <td>Responsible</td> <td>HERTEL_S</td> </tr> <tr> <td>Checked</td> <td>18.04.2017 HELIS_MA</td> </tr> <tr> <td>Approved</td> <td>LANG_T</td> </tr> </table> | | Date | Name | Drawn | 21.05.2015 HERTEL_S | Responsible | HERTEL_S | Checked | 18.04.2017 HELIS_MA | Approved | LANG_T |
| Date | Name | | | | | | | | | | | | |
| Drawn | 21.05.2015 HERTEL_S | | | | | | | | | | | | |
| Responsible | HERTEL_S | | | | | | | | | | | | |
| Checked | 18.04.2017 HELIS_MA | | | | | | | | | | | | |
| Approved | LANG_T | | | | | | | | | | | | |
| Scale: 10:1 Supersedes: . | | Product file: BLZ 5.08 | | KO BLZ../SL .. KODIERELEMENT ACCESSORY 7147 | | | | | | | | | |

The reproduction, distribution and utilization of this document as well as the communication of its contents to others without explicit authorization is prohibited. Offenders will be held liable for the payment of damages. Weidmüller exclusively reserves the right to file for patents, utility models or designs.

© Weidmüller Interface GmbH & Co. KG